



X4-T LCD

Беговая дорожка

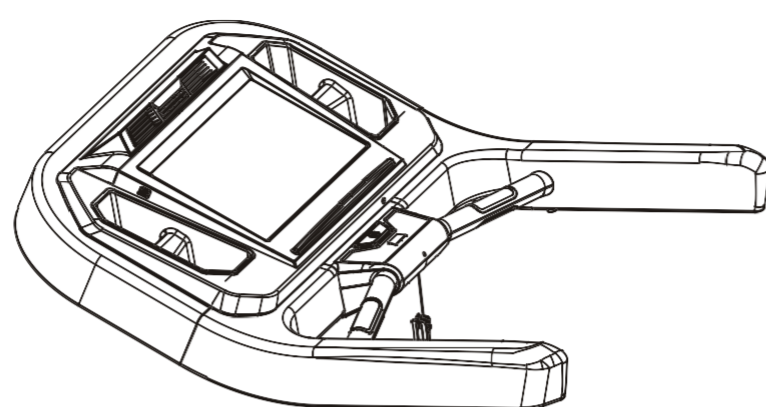
Инструкция по сборке

16J Rev H

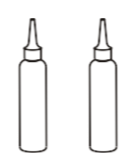
Важно! Внимательно ознакомьтесь с данной инструкцией прежде чем начать сборку.



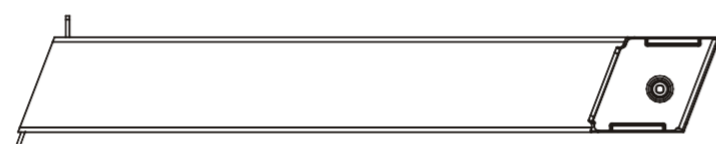
Комплект поставки:



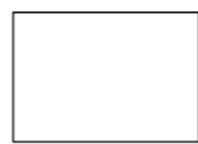
LCD Консоль в сборе



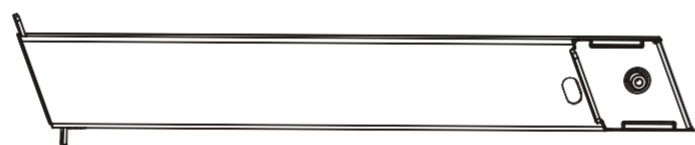
Смазка



Левая стойка



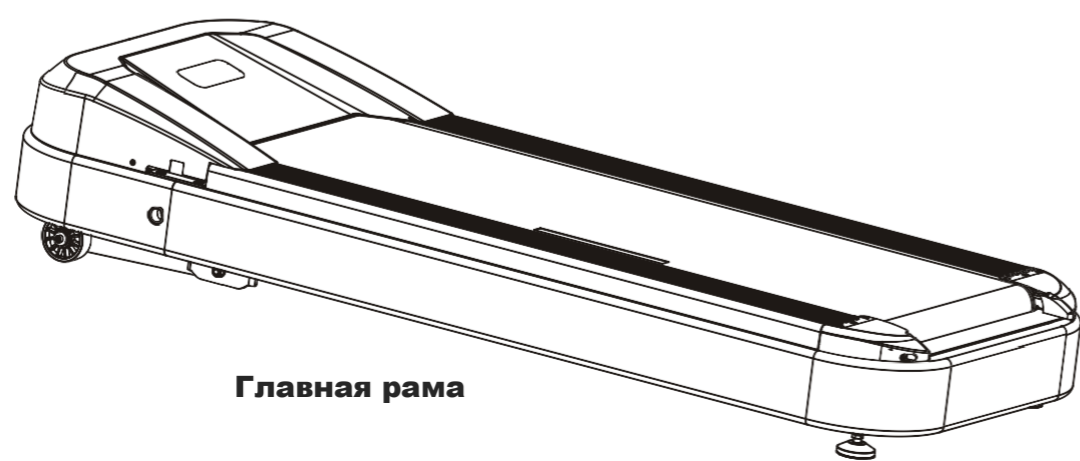
Зип-пакет



Правая стойка

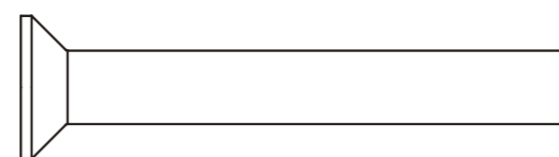


Руководство по эксплуатации



Главная рама

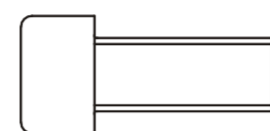
Крепежный комплект:



Винт с плоской головкой M10*75 (#8) – 2 шт.



Зажим для проводов U – форма (#9)



Винт M10*25 (#5) – 8 шт.



Хомут (#11)



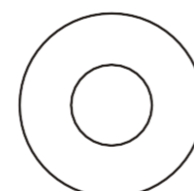
Болт, M4*12 (#10) – 1 шт.



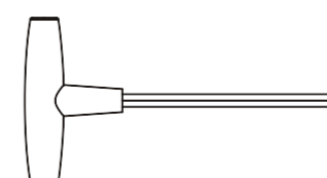
Хомут (#12)



База под хомут #14 / (#13)



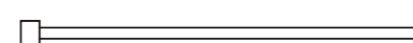
Шайба Ф11*Ф22*2 (#6) – 8 шт.



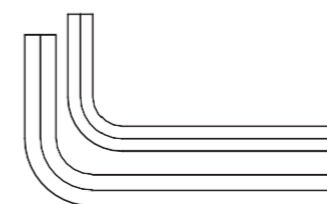
Длинный шестигранный ключ



Пружинная шайба, Ф10 (#7) – 8 шт.



Хомут (#14)

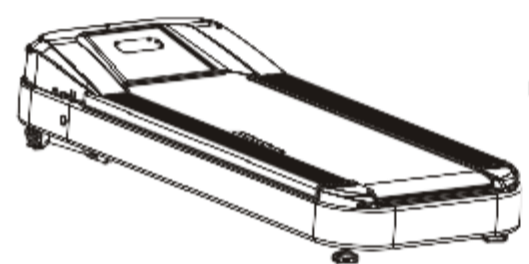


L-образный шестигранный ключ S=4,5

Диаметр болтов (мм/ф)	M6(1/4")	M8(5/16")	M10(3/8")	M12(1/2")	M16(5/8")
Крутящий момент (N.m)	9~12	22~30	45~59	78~104	193~257
Правильный расчёт усилия	Слабое, при помощи запястья	Повышенное, сила запястья и предплечья	Используя силу всей руки	Используя силу рук и верхней части тела	Со всей силой

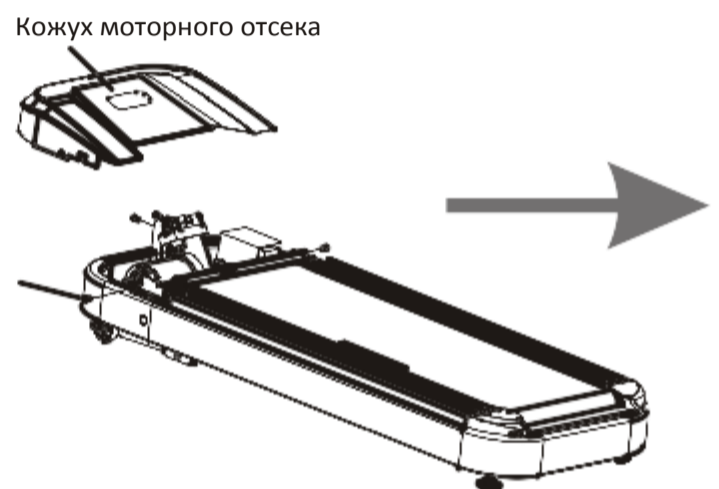
Шаг 1

Откройте коробку, извлеките детали, затем установите раму на ровную поверхность.



Шаг 2

Удалите кожух моторного отсека (#14) открутив M5*15 винты (#56).

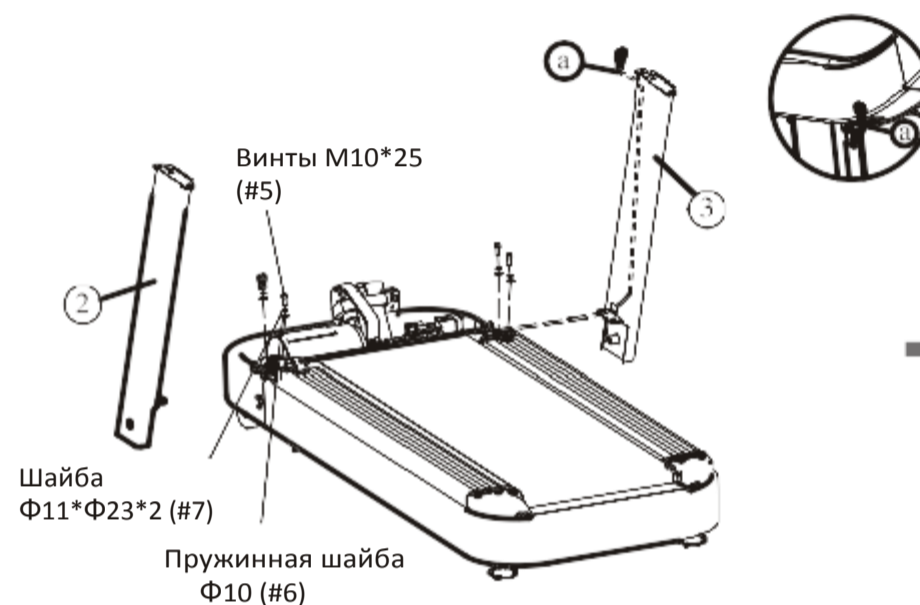


Шаг 3

Прикрепите левую стойку (#2 и правую стойку (#3) к главной раме, при помощи:

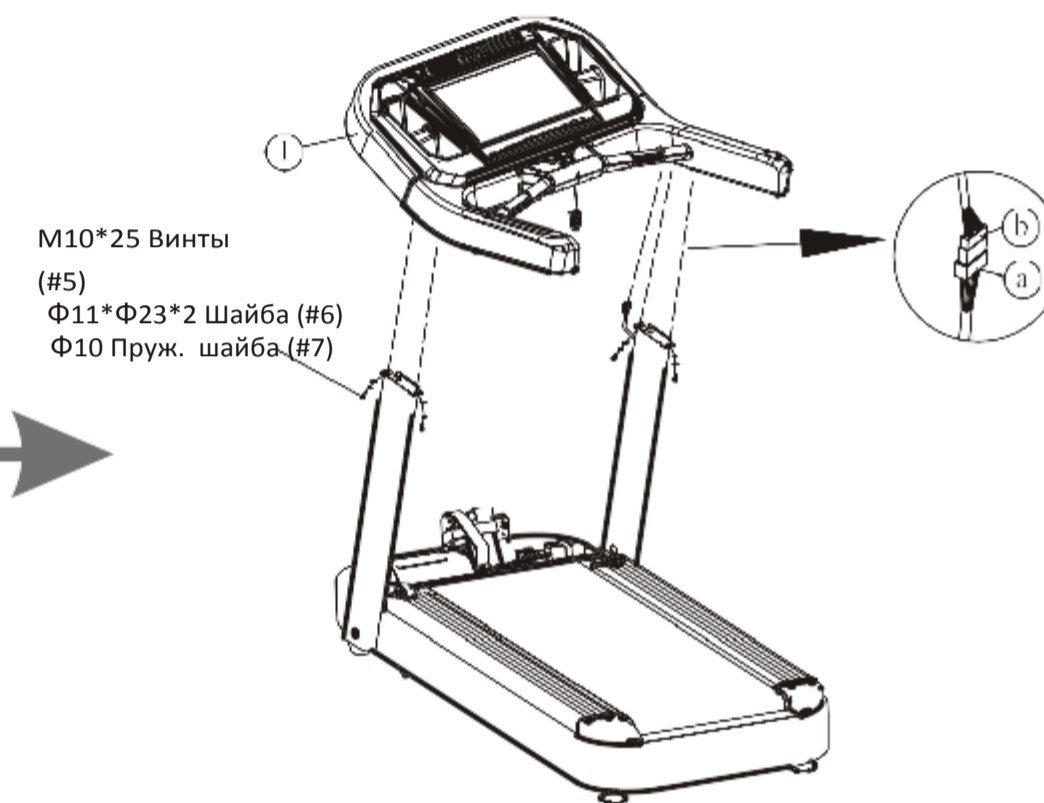
- 4-х винтов M10*25 (#5)
- 4-х шайб Ф11*Ф23*2 (#7)
- 4-х пружинных шайб Ф10 (#6)

NOTE: Перед тем как прикрепить правую стойку к раме, протяните нижний провод консоли (#154), выходящий из рамы, через правую стойку, наверх.

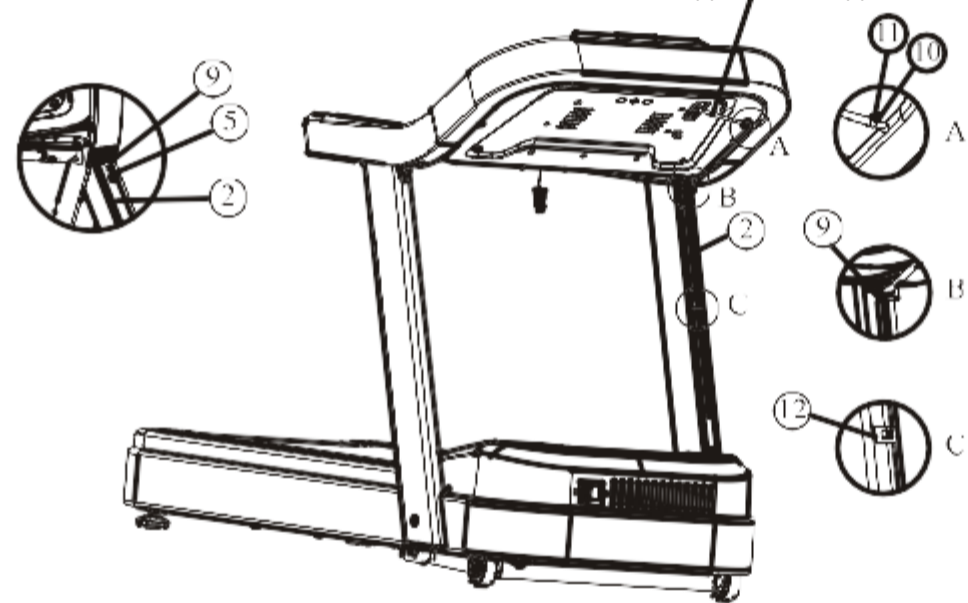


Шаг 4

Зафиксируйте консоль на стойках, используя: 4 винта M10*25 (#5)
4 шайбы Ф11*Ф23*2 (#6)
4 пружинные шайбы Ф10 (#7)
Соедините верхний провод консоли (#b) с нижним проводом консоли (#a). **NOTE:** Следите, чтобы провода не были пережаты при установке консоли.

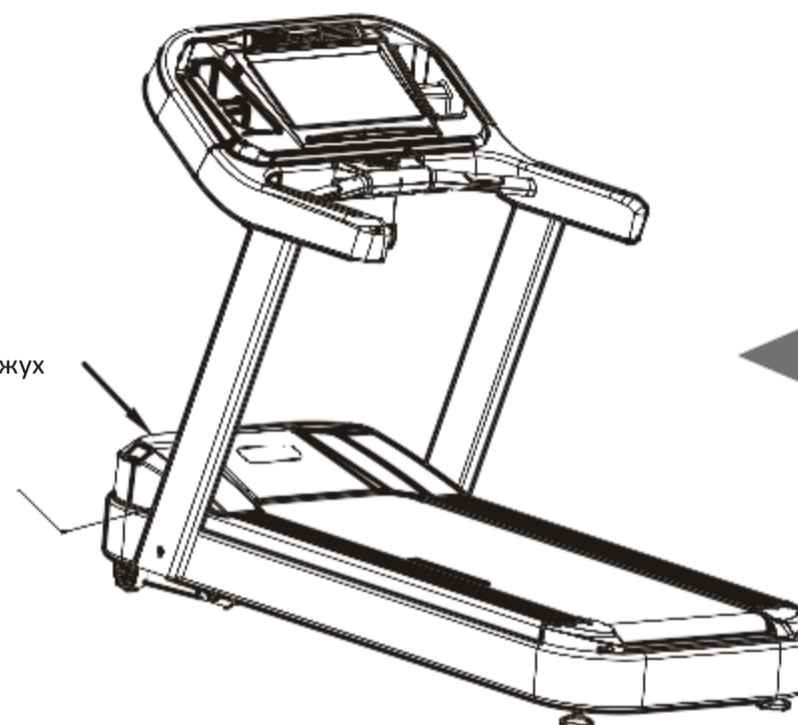


Интернет-провод,
AV- вход HDMI-вход

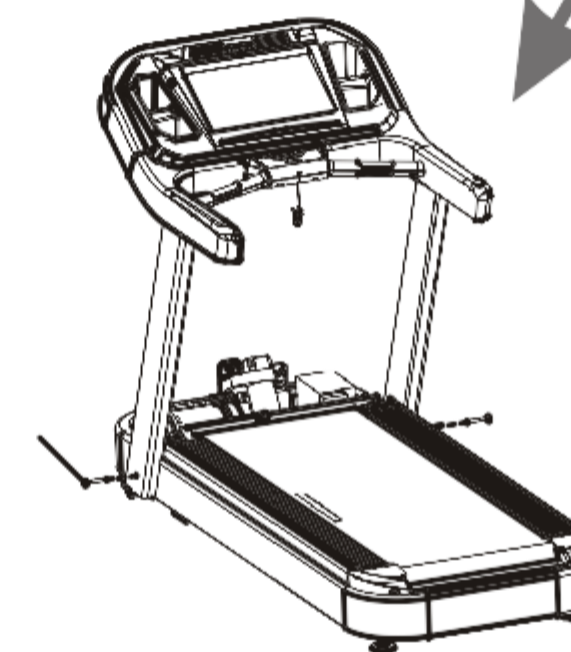


Кожух

Винты M5*15



M10*75
Винты (#8)



Шаг 7

Интернет-кабель, AV-кабель и HDMI-кабель в комплект не входят. Во время сборки, открутите один болт M10*25 на правой стойке, затем прикрепите фиксатор проводов, для фиксации AV, HDMI и Интернет кабеля, используйте следующие хомуты и фиксаторы.

- 1 болт, M4*12 (#10)
- Зажим для проводов U – форма (#11)
- 1 пластиковый хомут (#9)
- 4 хомута (#12)
- 1 пластиковый хомут (#14)

Step 6

Затем установите кожух моторного отсека, согласно стрелке.
Зафиксируйте винтами M5*15.

Шаг 5

Зафиксируйте сбоку каждую стойку, винтами M10*75 (#8), как показано на рисунке.
Затем затяните винты M10*25 (#5) которые удерживают консоль.