

# **SCHWINN™**

## **130 / 510U**



Важные указания по технике безопасности	3	Эксплуатация	22
Предупреждающие этикетки по технике безопасности и серийный номер	5	Регулировки	22
Технические характеристики	6	Включение питания / холостой режим	22
Подготовка к сборке	6	Программа «Быстрый старт» вручную	23
Детали	7	Программа с интервалами	23
Крепежные изделия	8	Программы с испытаниями	23
Инструменты	8	Изменение отображения значений тренировки	24
Сборка	9	Приостановка или остановка	25
Регулировка уровня велотренажера	16	Режим итогов	25
Перемещение велотренажера	16	Техническое обслуживание	26
Компоненты	17	Детали для технического обслуживания	27
Функции консоли	18	Поиск и устранение неисправностей	28
Устройство Bluetooth® для измерения ЧСС	20		
Контактная система отслеживания ЧСС (CHR)	20		

Для подтверждения гарантии храните оригинал документа, подтверждающего покупку, и запишите указанную ниже информацию.

Серийный номер \_\_\_\_\_

Дата покупки \_\_\_\_\_

**Если изделие приобретено в США/Канаде:** чтобы зарегистрировать свою гарантию на изделие, перейдите на сайт [www.SchwinnFitness.com/register](http://www.SchwinnFitness.com/register)

или позвоните по телефону 1 (800) 605-33-69.

**Если изделие приобретено за пределами США/Канады:** чтобы зарегистрировать свою гарантию на изделие, обратитесь к региональному торговому представителю.

Чтобы получить сведения касательно гарантийных обязательств, а также если у вас возникли вопросы относительно изделия или проблемы с ним, свяжитесь с региональным торговым представителем нашей продукции. Найти адрес регионального торгового представителя можно на веб-сайте [www.nautilusinternational.com](http://www.nautilusinternational.com)

Nautilus, Inc., 5415 Centerpoint Parkway, Groveport, OH 43125 USA (США), [www.NautilusInc.com](http://www.NautilusInc.com) — служба поддержки клиентов: Северная Америка (800) 605-33-69, [csnls@nautilus.com](mailto:csnls@nautilus.com) | Nautilus (Shanghai) Fitness Equipments Co, Ltd, Room 1701 & 1702, 1018 Changning Road, Changning District, Shanghai, China (Китай) 200042, [www.nautilus.cn](http://www.nautilus.cn) — 86 21 6115 9668 | За пределами США: [www.nautilusinternational.com](http://www.nautilusinternational.com) | © Nautilus, Inc., 2020 | Schwinn, логотип Schwinn Quality, Schwinn 130, Schwinn 510U, Schwinn Toolbox, Bowflex и Nautilus являются товарными знаками, которыми или лицензиями на которые владеет Nautilus, Inc. Перечисленные товарные знаки зарегистрированы или иным способом защищены общим правом в США и других государствах. Google Play является товарным знаком корпорации Google Inc. App Store является знаком обслуживания Apple Inc. Текстовый символ и логотипы Bluetooth® являются зарегистрированными товарными знаками корпорации Bluetooth SIG, Inc. Любое использование таких товарных знаков со стороны компании Nautilus, Inc. осуществляется по лицензии.

ОРИГИНАЛОМ РУКОВОДСТВА СЧИТАЕТСЯ ИСКЛЮЧИТЕЛЬНО ЕГО АНГЛИЙСКАЯ ВЕРСИЯ

**⚠** Это обозначение указывает на потенциально опасную ситуацию, которая может привести к смерти или серьезной травме.

**Выполняйте указания, приведенные в предупреждениях ниже.**

**⚠** Изучите все предупреждающие надписи на тренажере.

**Внимательно прочитайте и изучите инструкции по сборке.**

- Не разрешайте посторонним лицам и детям подходить к изделию, которое вы собираете.
- Не подключайте электропитание к тренажеру до получения соответствующего указания.
- Не собирайте тренажер за пределами помещения, а также в сыром или влажном месте.
- Для сборки необходимо выделить подходящее место на достаточном расстоянии от проходов, чтобы не создавать опасных ситуаций для посторонних лиц.
- Некоторые компоненты тренажера могут быть тяжелыми или громоздкими. На этапах сборки с применением таких деталей воспользуйтесь помощью другого человека. Не поднимайте тяжелые детали и не перемещайте громоздкие компоненты самостоятельно.
- Установите тренажер на ровной и твердой горизонтальной поверхности.
- Не пытайтесь изменить конструкцию или функциональные возможности данного тренажера. Это может повлиять на безопасность тренажера, а также приведет к аннулированию гарантии.
- При необходимости замены деталей используйте только оригинальные запасные части и крепежные изделия компании Nautilus. Использование неоригинальных запасных частей может подвергнуть пользователей опасности, привести к неправильному функционированию тренажера и аннулированию гарантии.
- Не используйте тренажер до полного завершения сборки и проверки правильности его функционирования в соответствии с руководством.
- Перед первым использованием внимательно и полностью ознакомьтесь с руководством, поставляемым вместе с данным тренажером. Сохраните руководство для будущего использования в качестве справочника.
- Выполните все этапы сборки в указанном порядке. Неправильная сборка может привести к травме или неправильному функционированию.
- **СОХРАНИТЕ ЭТУ ИНСТРУКЦИЮ.**

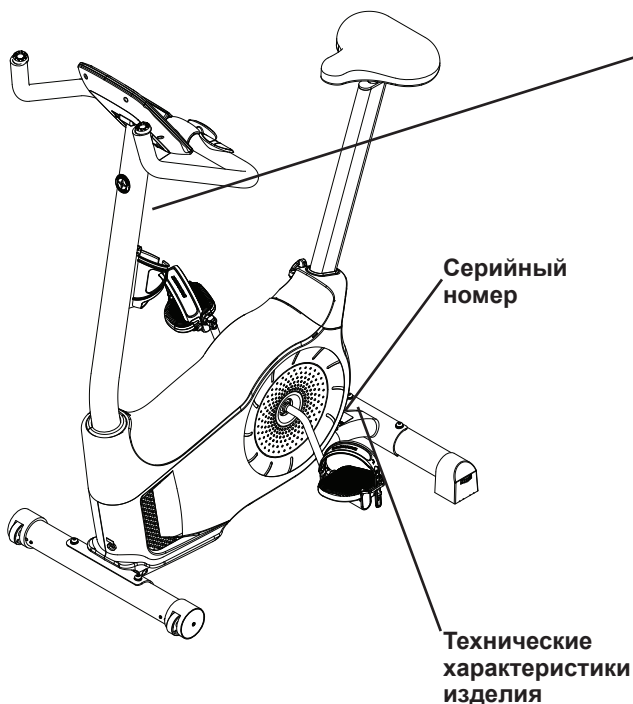
**До начала использования оборудования должны быть соблюдены приведенные ниже меры предосторожности.**

**⚠** Прочитайте и изучите все руководство. Сохраните руководство для будущего использования в качестве справочника.

**Изучите все предупреждающие надписи на тренажере. Если предупреждающие этикетки отклеятся, станут неразборчивыми или сместятся, замените их. Если изделие приобретено в США/Канаде, для заказа этикеток на замену обратитесь в службу поддержки клиентов. Если изделие приобретено за пределами США/Канады, для заказа этикеток обратитесь к региональному торговому представителю.**

- Не разрешайте детям пользоваться тренажером или приближаться к нему. Движущиеся детали и другие составные части тренажера могут представлять опасность для детей.
- Изделие не предназначено для использования лицами младше 14 лет.
- Перед тем как приступить к программе тренировок, проконсультируйтесь с врачом. Прекратите тренировку, если чувствуете боль или сдавливание в груди, если у вас одышка или предобморочное состояние. Перед повторным использованием тренажера проконсультируйтесь с врачом. Пользуйтесь значениями, подсчитанными или измеренными компьютером тренажера, исключительно для справки.

- Перед каждым использованием проверяйте тренажер на предмет ослабления затяжки деталей или признаков износа. Не используйте тренажер при обнаружении подобных дефектов. Тщательно контролируйте состояние сиденья, педалей и шатунов. Если изделие приобретено в США/Канаде, для получения информации о ремонте обратитесь в службу поддержки клиентов. Если изделие приобретено за пределами США/Канады, для получения информации о ремонте обратитесь к региональному торговому представителю.
- Максимальный вес пользователя: 136 кг (300 фунтов). Не следует использовать тренажер, если ваш вес превышает указанный.
- Данный тренажер предназначен исключительно для домашнего использования.
- Не надевайте на тренировку свободную одежду и ювелирные украшения. Тренажер содержит движущиеся детали. Не вставляйте пальцы или предметы внутрь движущихся деталей тренажера.
- Установите и используйте данный тренажер на ровной и твердой горизонтальной поверхности.
- Ставьте ноги только на неподвижные педали. Соблюдайте осторожность, когда становитесь на тренажер и сходите с него.
- Полностью отключите электропитание перед обслуживанием данного тренажера.
- Не пользуйтесь тренажером за пределами помещения, а также в сыром или влажном месте. Следите за тем, чтобы педали были чистыми и сухими.
- Свободное пространство должно составлять не менее 0,6 м (24 дюйма) с каждой стороны тренажера. Это расстояние рекомендовано для обеспечения безопасного доступа к тренажеру и прохода рядом с ним; оно также позволяет безопасно покинуть его в аварийной ситуации. Во время использования тренажера не допускайте в эту зону посторонних.
- Не перенапрягайтесь во время тренировки. Пользуйтесь тренажером так, как описано в настоящем руководстве.
- Правильно отрегулируйте и надежно закрепите все устройства регулировки положения. Проверьте, чтобы устройства регулировки не задевали пользователя.
- Занятия на данном тренажере требуют координации и равновесия. Обязательно учитывайте возможность изменений скорости и уровня сопротивления во время тренировок и будьте внимательны, чтобы избежать потери равновесия и возможной травмы.
- Данное оборудование не предназначено для использования лицами с ограниченными физическими, сенсорными или умственными способностями, а также лицами без необходимого опыта и знаний (в т. ч. детьми). Исключение составляют случаи, когда указанные лица находятся под постоянным присмотром и получают указания по использованию оборудования от лица, которое отвечает за их безопасность.
- Следите за тем, чтобы дети не играли с данным устройством.



**ПРЕДУПРЕЖДЕНИЕ!**

- Несоблюдение мер предосторожности при использовании тренажера может привести к травмам или смерти.
- Не подпускайте детей и домашних животных к тренажеру.
- Прочитайте все предупреждения, нанесенные на тренажер, и соблюдайте приведенные в них указания.
- Дополнительные предупреждения и сведения о безопасности приведены в руководстве владельца.
- Отображаемые значения частоты сердечных сокращений являются приблизительными и должны использоваться только в качестве справочной информации.
- Изделие не предназначено для использования лицами младше 14 лет.
- Максимальный вес пользователя данного тренажера — 136 кг (300 фунтов).
- Данный тренажер предназначен исключительно для домашнего использования.
- Прежде чем приступать к каким-либо занятиям на тренажере, посоветуйтесь с врачом.

(Этикетка на тренажере содержит информацию только на английском и французском (Канада) языках.)

**Настоящее изделие соответствует Директиве ЕС касательно радиооборудования 2014/53/EU**

## ТЕХНИЧЕСКИЕ ХАРАКТЕРИСТИКИ

Максимальный вес пользователя: 136 кг (300 фунтов)

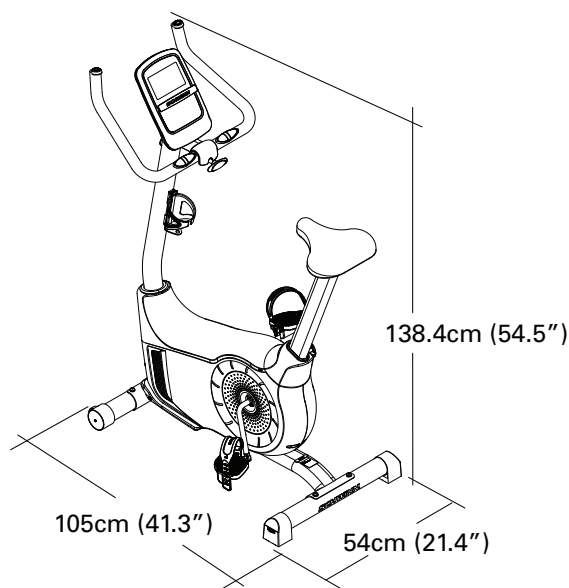
Общая площадь, занимаемая оборудованием  
(площадь основания): 5 670 см<sup>2</sup>

Масса тренажера: 26,5 кг (58,4 фунта)

### Требования по питанию (сетевой адаптер)

Напряжение на входе: 100—240 В переменного тока,  
50/60 Гц, 0,4 А

Напряжение на выходе: 9 В постоянного тока, 1,5 А



ЗАПРЕЩАЕТСЯ утилизировать данное изделие вместе с обычным мусором. Данное изделие подлежит переработке. Чтобы правильно утилизировать это изделие, используйте предписанные методы в утвержденном центре утилизации.

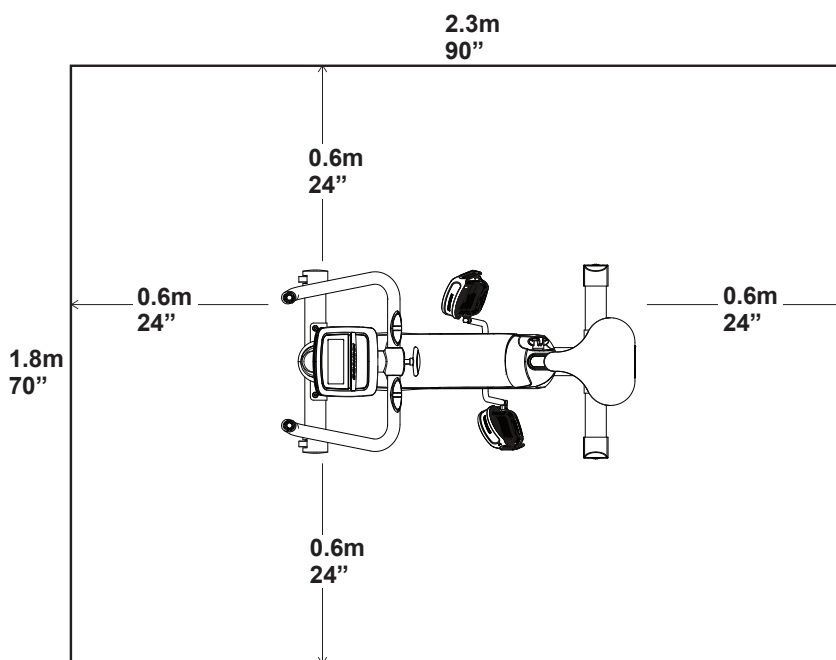
## Подготовка к сборке

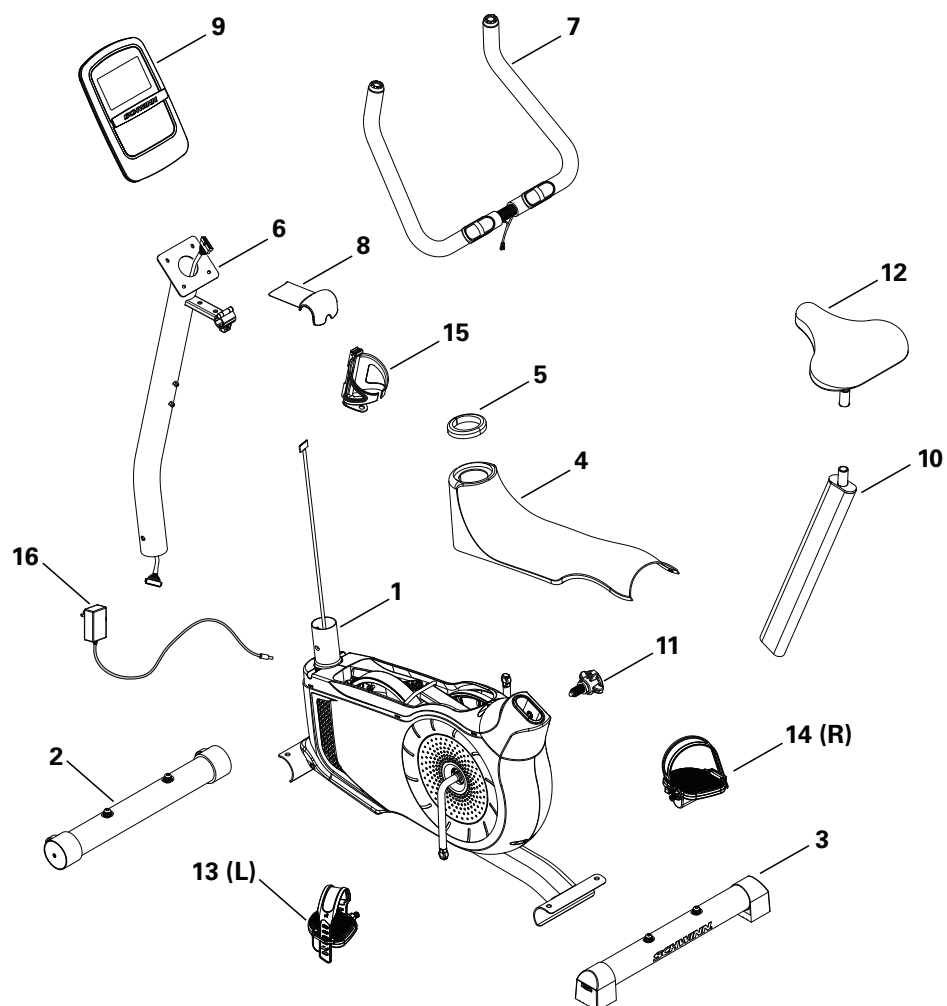
Выберите место, где будет стоять и использоваться тренажер. Для безопасной эксплуатации тренажер должен стоять на твердой и ровной поверхности. Размер тренировочной зоны должен составлять не менее 2,3 x 1,8 м (90 x 70 дюймов).

### Основные рекомендации по сборке

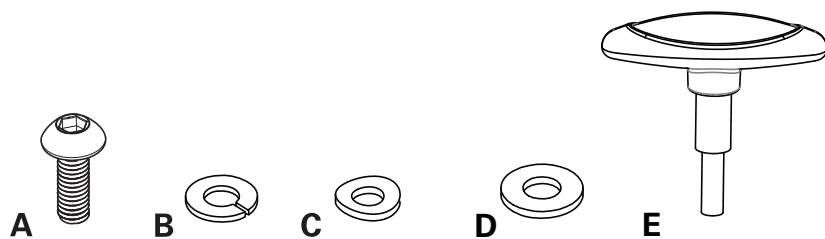
При сборке тренажера следуйте основным указаниям, изложенным ниже.

1. Перед сборкой изучите раздел «Важные инструкции по технике безопасности».
2. Подготовьте все детали, необходимые для каждого этапа сборки.
3. Используйте рекомендованные гаечные ключи. Если не указано иное, для затягивания закручивайте болты и гайки вправо (по часовой стрелке), а для ослабления — влево (против часовой стрелки).
4. При соединении двух деталей осторожно поднимите их и посмотрите через отверстия для болта, чтобы облегчить его продевание.
5. Для сборки может потребоваться участие двух человек.





Поз.	Кол-во	Описание	Поз.	Кол-во	Описание
1	1	Основная рама	9	1	Консоль
2	1	Передний стабилизатор	10	1	Стойка сиденья
3	1	Задний стабилизатор	11	1	Регулировочная ручка
4	1	Верхний кожух	12	1	Сиденье
5	1	Прокладка стойки	13	1	Левая педаль (L)
6	1	Стойка консоли (с кронштейном рукоятки)	14	1	Правая педаль (R)
7	1	Рукоятки	15	1	Держатель для бутылки с водой
8	1	Крышка кронштейна рукоятки	16	1	Сетевой адаптер



Поз.	Кол-во	Описание
A	4	Винт с полукруглой головкой и шестигранным углублением под ключ М8 х 25
B	5	Гровер М8
C	4	Лекальная шайба М8
D	1	Плоская шайба М8
E	1	Т-образная рукоятка

Примечание. Некоторые крепежные изделия включены в комплект крепежных средств в качестве запасных частей. Следует иметь в виду, что после правильной сборки тренажера могут оставаться неиспользованные крепежные изделия.



## Инструменты

В комплекте



6 мм



2 шт.  
13 мм  
14 мм  
15 мм

Не входят в комплект



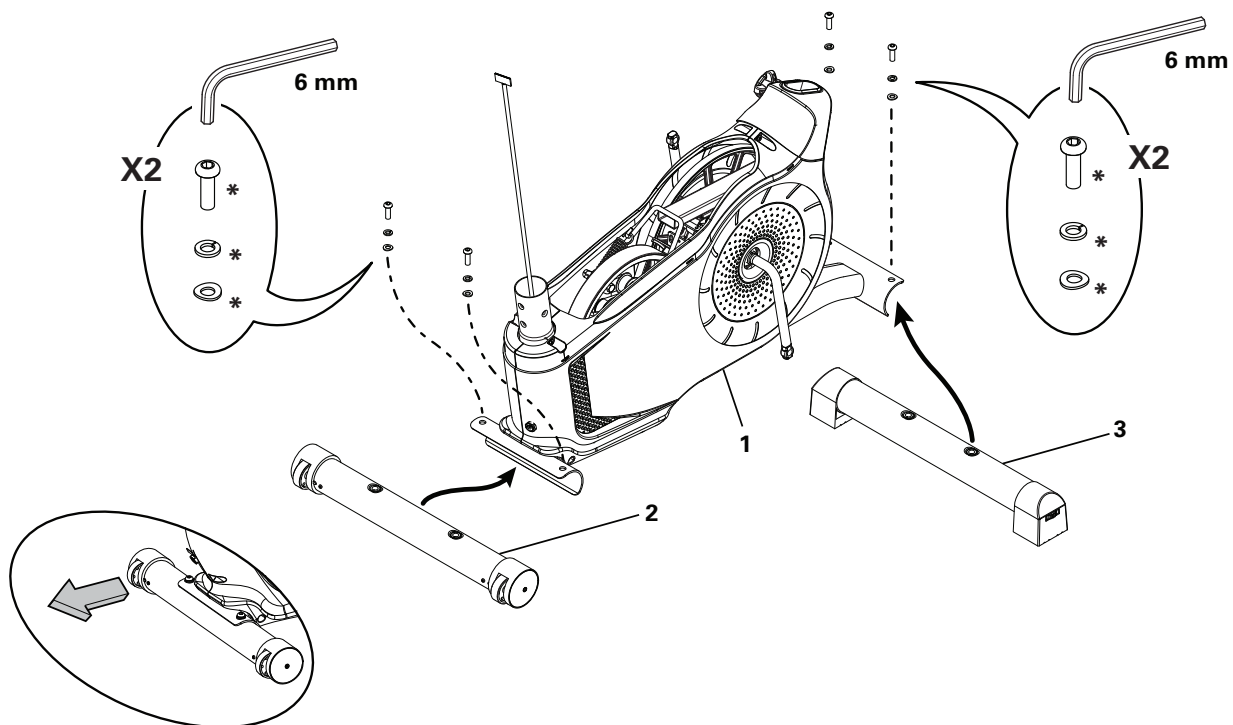
(рекомендуется)





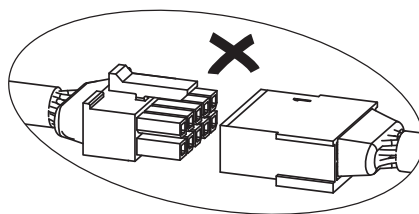
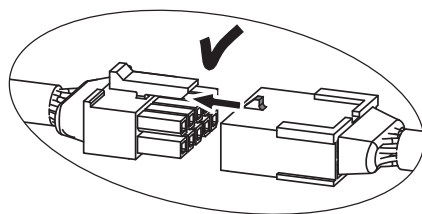
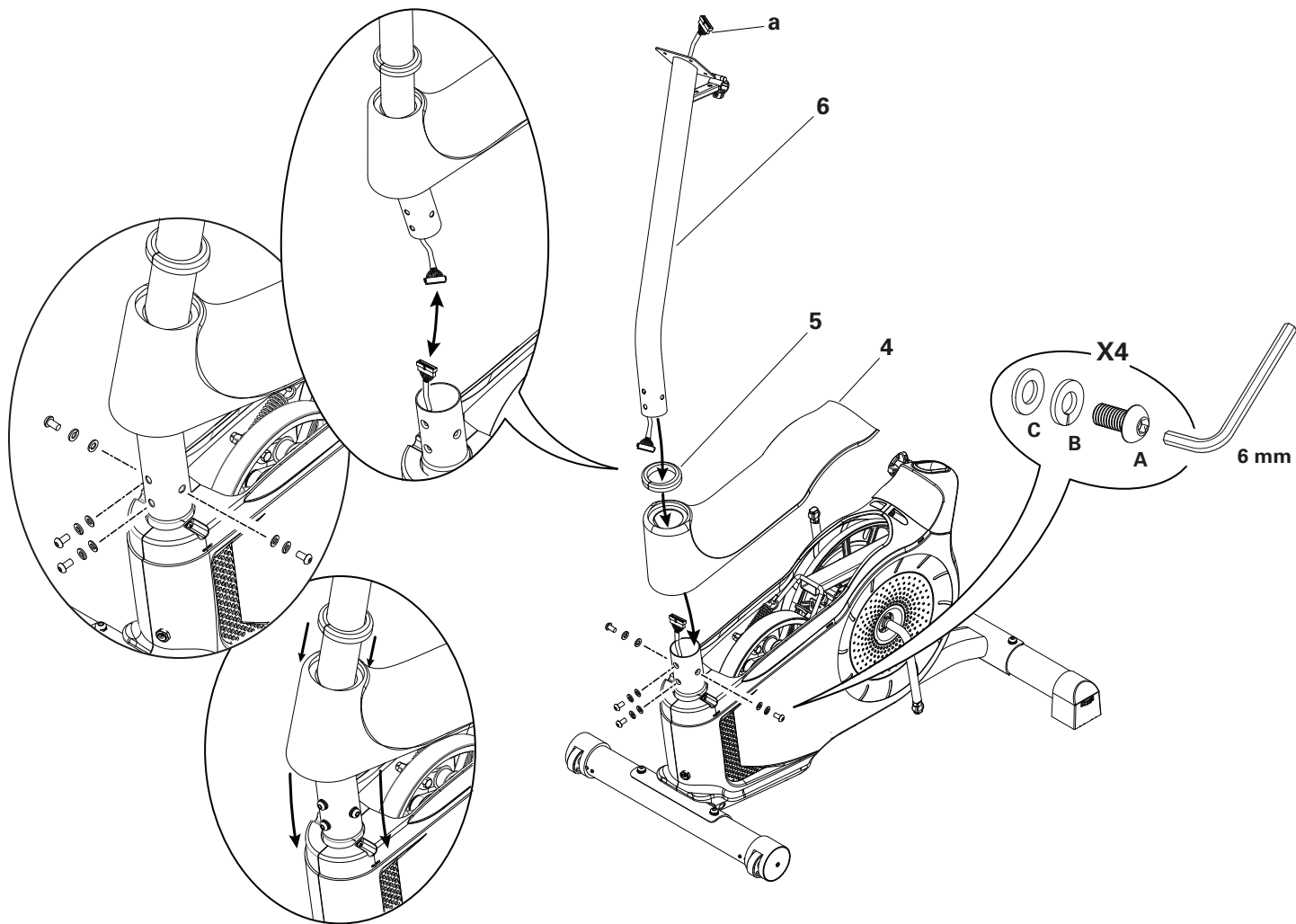
## 1. Прикрепите стабилизаторы к основной раме

**Примечание.** Крепежные изделия (\*) предварительно установлены на стабилизаторы и не указаны в перечне металлических крепежных средств. Ярлык Schwinn™ на заднем стабилизаторе должен быть направлен в сторону от тренажера.



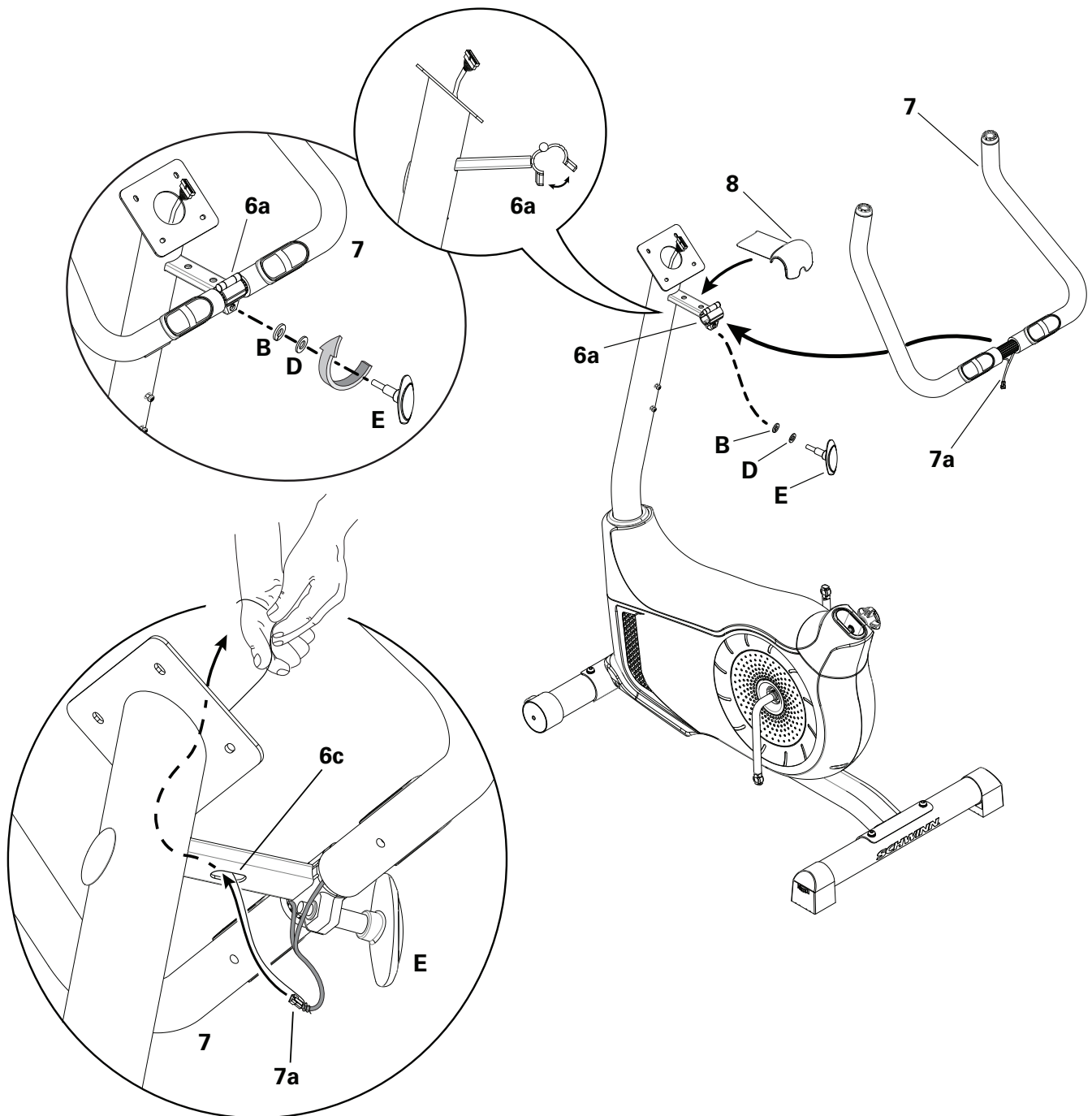
## 2. Установите стойку консоли, прокладку стойки и верхний кожух на основной блок

**ПРИМЕЧАНИЕ.** Следите за тем, чтобы кабельный разъем консоли (а) не упал в стойку консоли. Выровняйте зажимы на кабельных разъемах и обеспечьте фиксацию разъемов. Не сгибайте кабель консоли. Убедитесь, что лапки верхнего кожуха защелкнулись в основном блоке.



### 3. Установите рукоятки на стойку консоли

**ПРИМЕЧАНИЕ.** Не сгибайте кабели. Установите рукоятку (7) в кронштейн (6а), отрегулируйте требуемый угол рукоятки и вставьте Т-образную рукоятку (Е) через отверстия. С помощью натяжного кабеля в кронштейне рукоятки проведите кабель контактного датчика ЧСС (7а) через паз (6с), расположенный под кронштейном рукоятки, к верхней части стойки. Полностью затяните Т-образную рукоятку для сохранения положения рукоятки. Наденьте крышку (8) на кронштейн рукоятки.

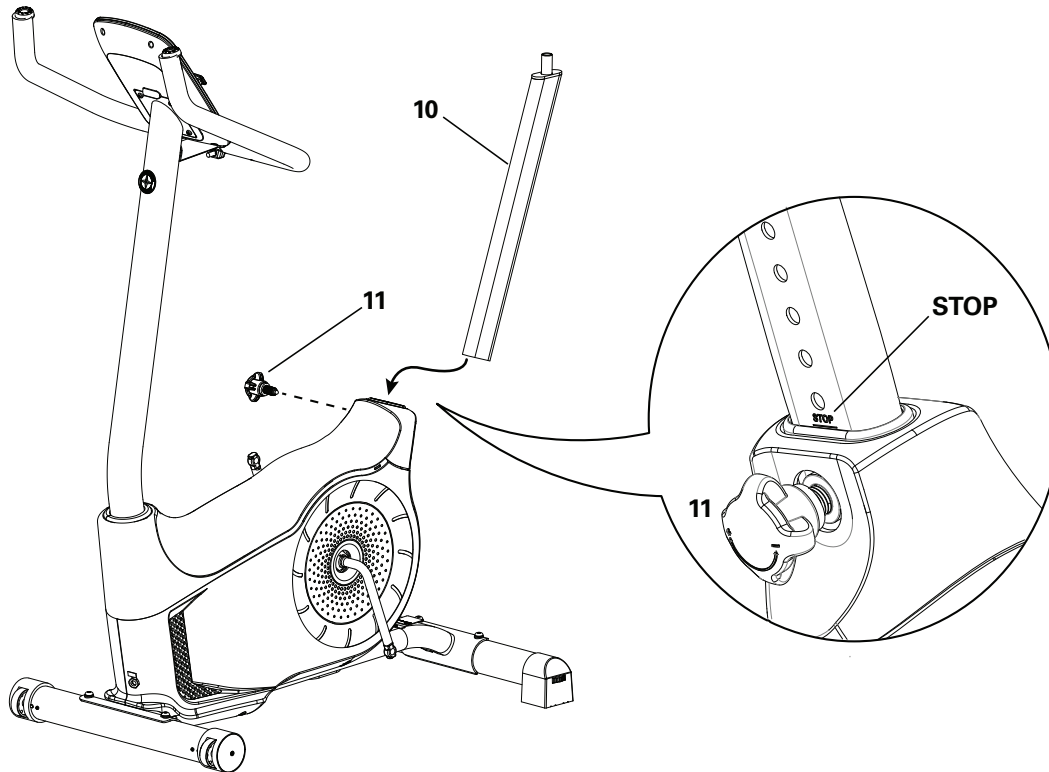




## 5. Установите стойку сиденья на раму

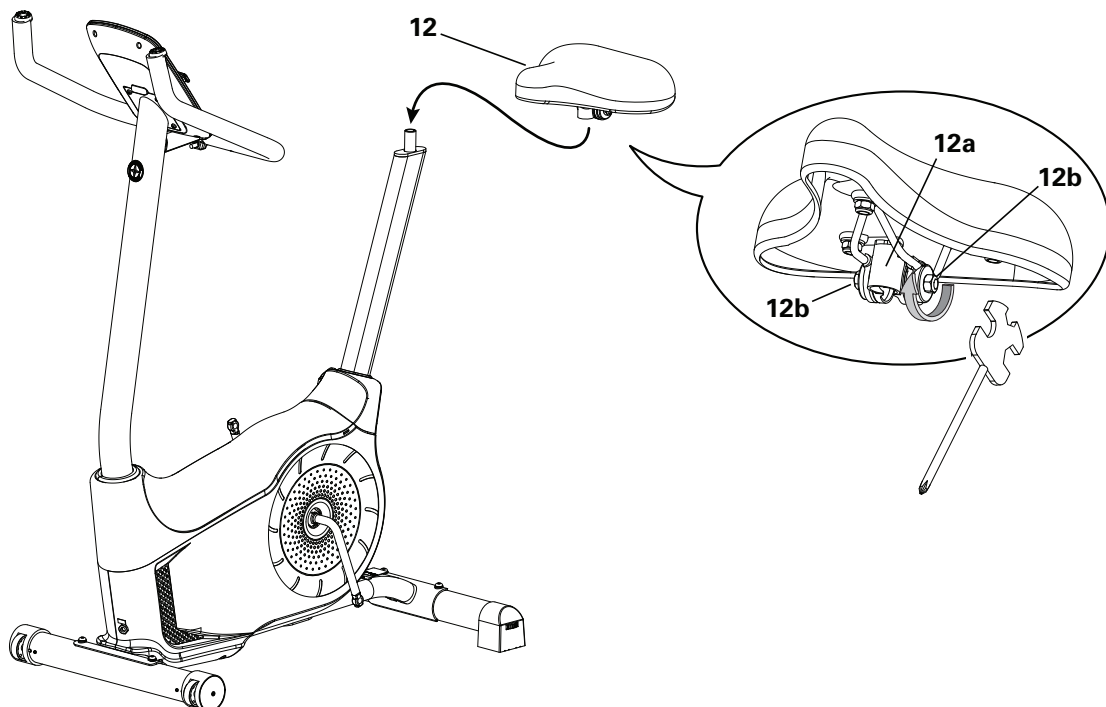
*ПРИМЕЧАНИЕ.* Убедитесь, что регулировочная ручка входит в зацепление со стойкой сиденья.

**!** Не располагайте стойку сиденья выше отметки «стоп» (STOP) на трубе.



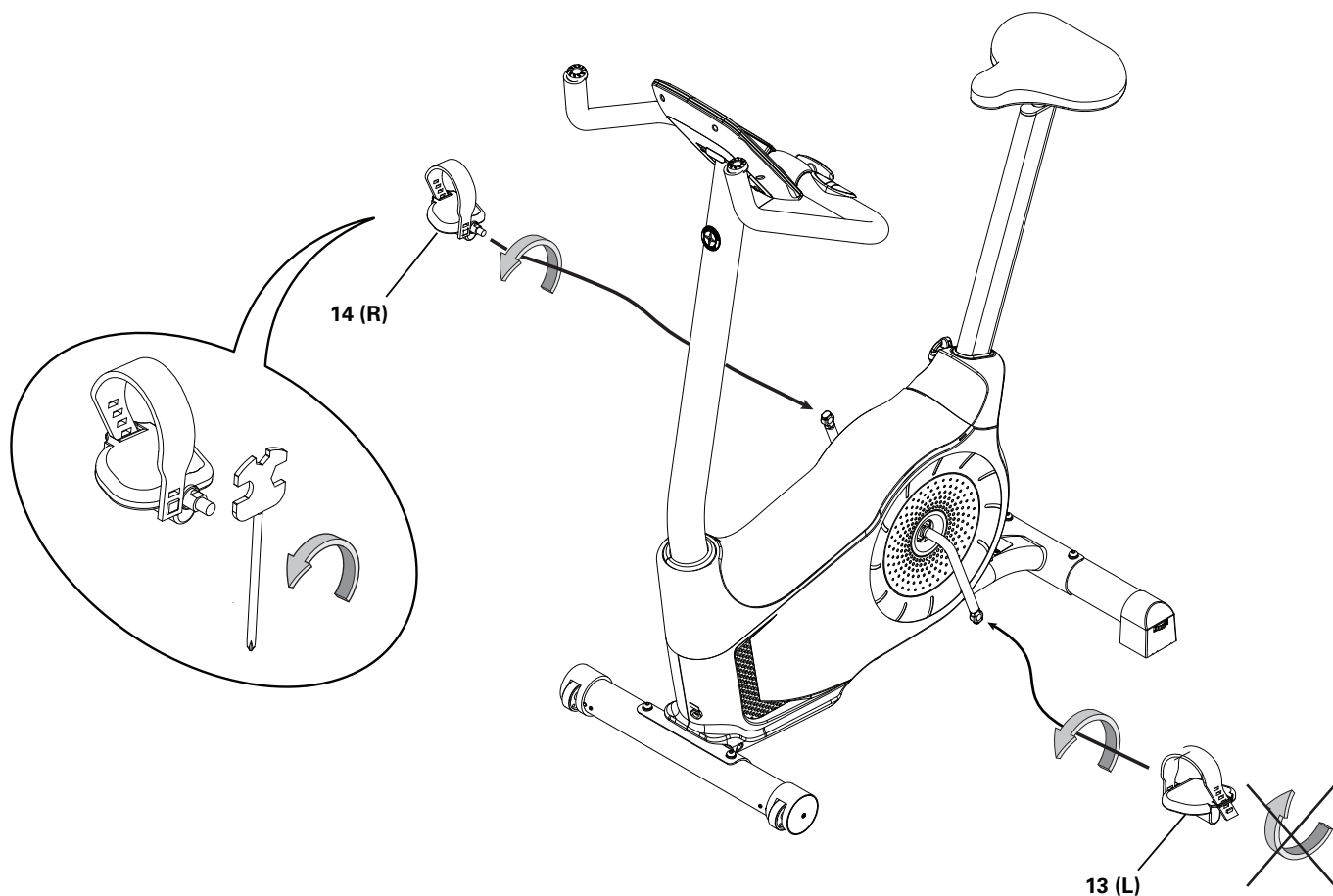
## 6. Прикрепите сиденье к стойке сиденья

*ПРИМЕЧАНИЕ.* Убедитесь, что сиденье расположено прямо. Затяните обе гайки (12b) на кронштейне сиденья (12a) для сохранения положения сиденья.



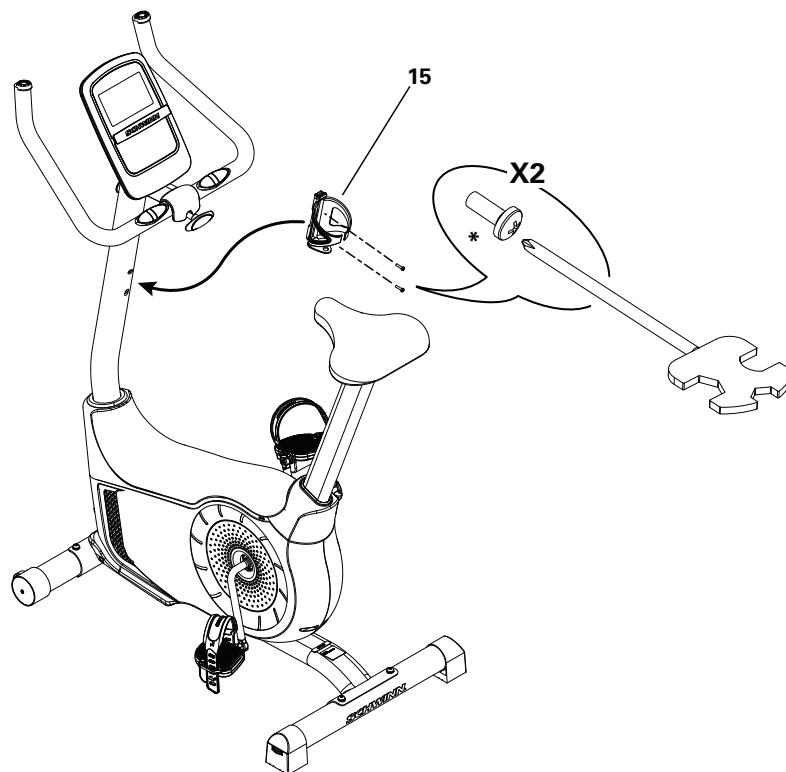
## 7. Установите педали

**Примечание.** **Левая педаль имеет обратную резьбу.** Обязательно прикрепите педали к соответствующим сторонам велотренажера. Ориентация определяется из положения сидя на велотренажере. Левая педаль имеет маркировку «L», правая — «R». Начните закручивать педали вручную, а затем затяните их до конца с помощью специального ключа для педалей. Педали должны быть надежно зафиксированы.

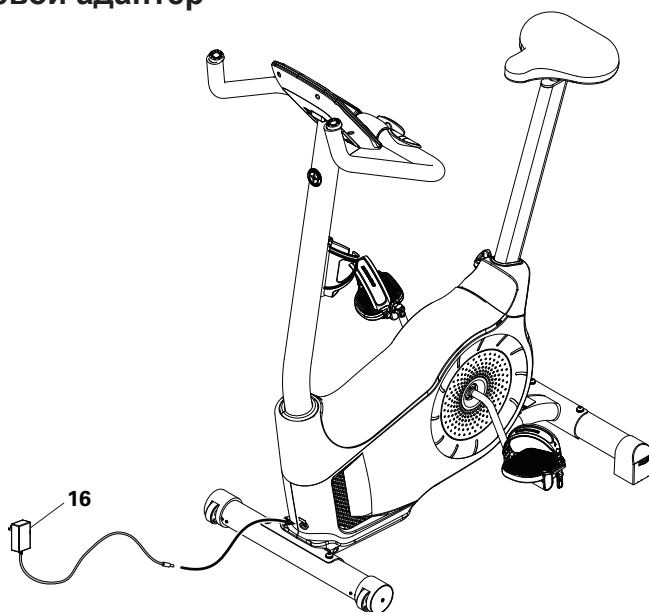


## 8. Установите держатель для бутылки с водой

Примечание. Крепежные изделия (\*) предварительно установлены на стойке консоли и не включены в комплект крепежных изделий.



## 9. Подсоедините сетевой адаптер



## 10. Окончательная проверка

Проверьте тренажер, чтобы убедиться, что все крепежные изделия плотно затянуты, а компоненты собраны надлежащим образом.

Обязательно запишите серийный номер в поле, предусмотренном в начале этого руководства.

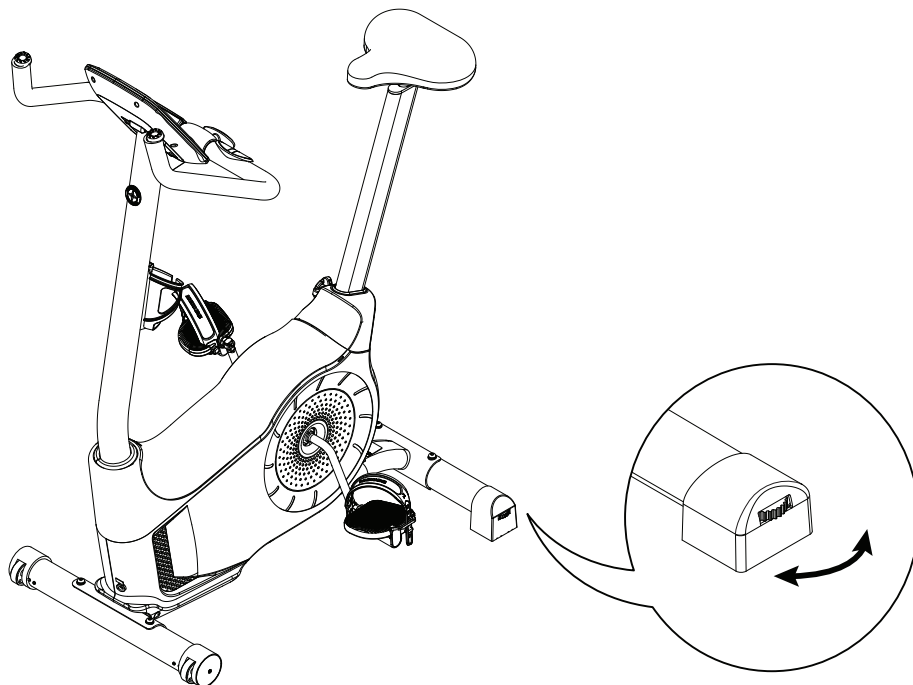
**⚠** Не начинайте использование тренажера до полной сборки и проверки правильности работы в соответствии с руководством пользователя.

### Регулировка уровня велотренажера

Регуляторы уровня размещены с каждой стороны заднего стабилизатора. Поверните ручку для регулировки ножки стабилизатора.

**⚠ Не перемещайте регуляторы уровня до высоты, на которой они могут отделиться или отвинтиться от тренажера. Возможно получение травмы или повреждение тренажера.**

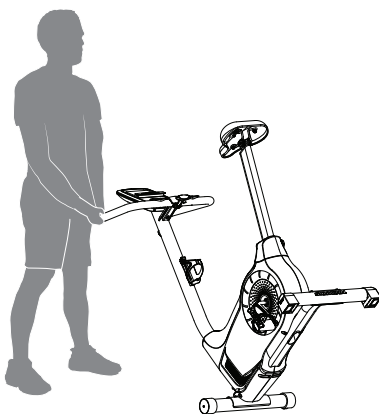
Перед тренировкой убедитесь, что велотренажер стоит ровно и устойчиво.



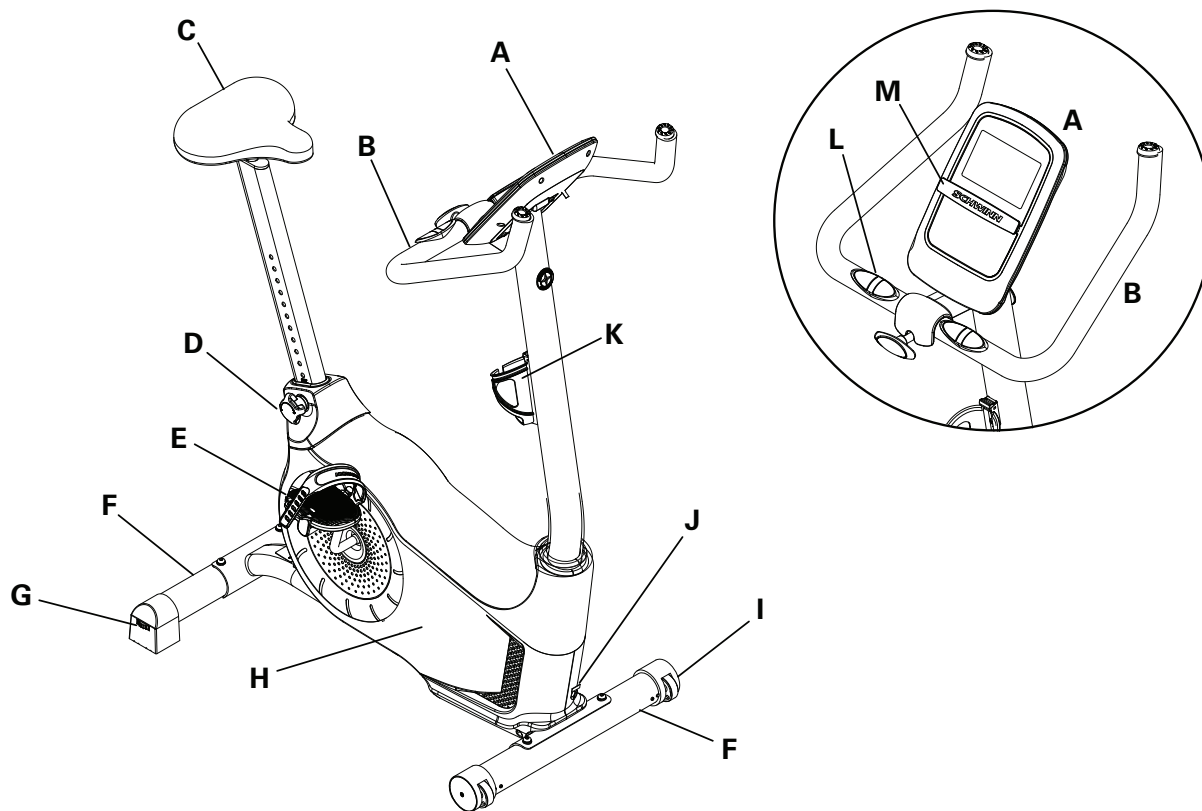
### Перемещение велотренажера

Для перемещения вертикального велотренажера осторожно наклоните рукоятки на себя, нажимая на переднюю часть велотренажера вниз. Переместите велотренажер в требуемое место.

**ПРИМЕЧАНИЕ.** Будьте осторожны при перемещении велотренажера. Резкие движения могут отрицательно повлиять на работу компьютера.







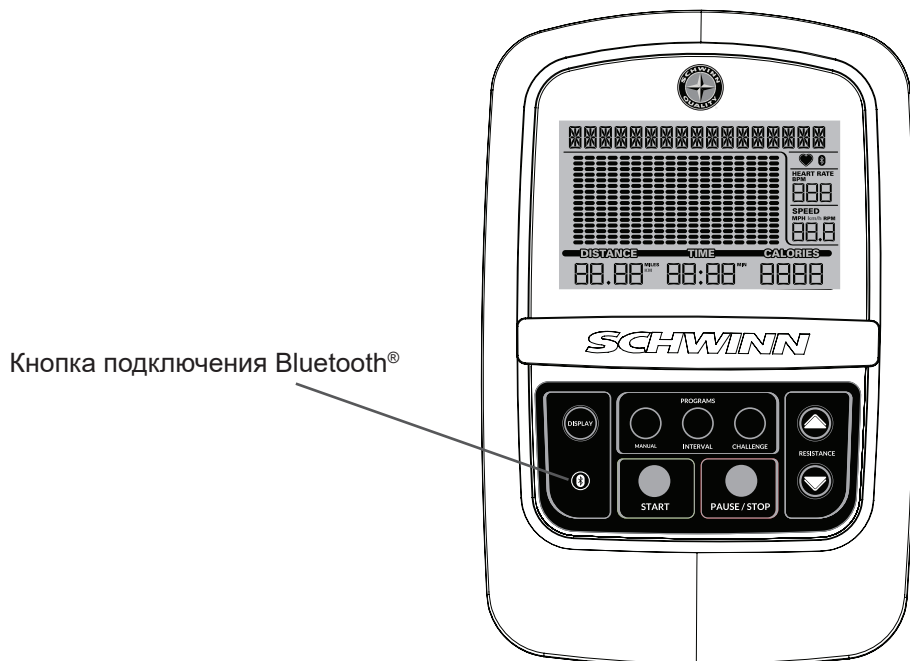
A	Консоль	I	Транспортные ролики
B	Рукоятки	J	Разъем питания
C	Регулируемое сиденье	K	Держатель для бутылки с водой
D	Регулировочная ручка	L	Контактные датчики частоты сердечных сокращений (CHР)
E	Педали	M	Подставка для медиаустройств
F	Стабилизаторы	N	Bluetooth®-приемник частоты сердечных сокращений (ЧСС): не показан
G	Регуляторы уровня	O	Подключение Bluetooth® (не показано)
H	Полностью закрытое кожухом маховое колесо		

**ПРЕДУПРЕЖДЕНИЕ!** Пользуйтесь значениями, подсчитанными или измеренными компьютером тренажера, исключительно для справки. Отображаемые значения частоты сердечных сокращений являются приблизительными и должны использоваться только в качестве справочной информации. Перенапряжение при тренировках может привести к серьезной травме или смерти. Если у вас возникнет предобморочное состояние, немедленно прекратите тренировку.

## Функции консоли

Консоль предоставляет важную информацию о тренировке и позволяет контролировать уровни сопротивления при выполнении упражнений. Консоль оснащена сенсорными кнопками управления для навигации по программам тренировки.

**Примечание.** Выбор настраиваемых значений на консоли не сохраняется после выключения.



Кнопка подключения Bluetooth®

## Функции клавишной панели

Кнопка DISPLAY (Дисплей) обеспечивает выбор единиц измерения и прочих значений, отображаемых во время тренировки.

Кнопка подключения Bluetooth® заставляет консоль отключить все установленные ранее соединения и выполнить поиск нагрудной ленты Bluetooth® для измерения частоты сердечных сокращений (при быстром нажатии и отпускании кнопки) или устройства Bluetooth® (при нажатии и удерживании кнопки в течение 3 секунд). Консоль будет активно осуществлять поиск устройств в течение 90 секунд.

### ПРОГРАММЫ

Кнопка программы MANUAL (Ручной режим) выбирает программу тренировки «Быстрый старт».

Кнопка программы INTERVAL (Программа с интервалами) выбирает программу тренировки HIIT (интервальная тренировка высокой интенсивности).

Кнопка программы CHALLENGE (Испытание) выбирает одну из программ тренировок с испытаниями.

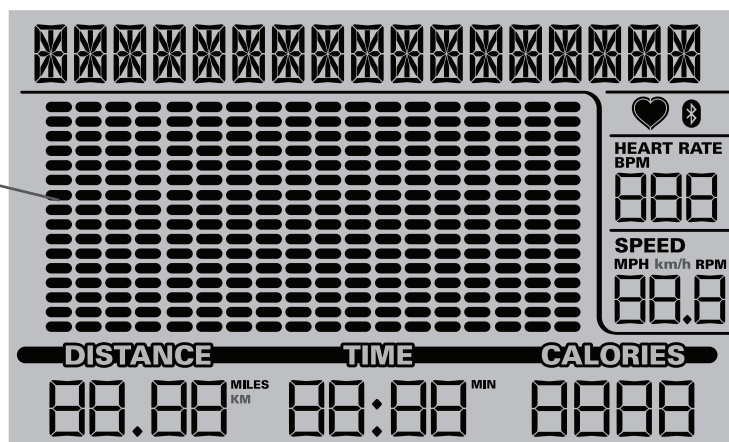
Кнопка START (Пуск) запускает программу тренировки, подтверждает информацию или возобновляет приостановленную тренировку.

Кнопка PAUSE/STOP (Приостановить/завершить) приостанавливает активную тренировку, завершает приостановленную тренировку.

Кнопка увеличения сопротивления (▲) увеличивает уровень сопротивления или целевое значение в процессе тренировки.

Кнопка уменьшения сопротивления (▼) уменьшает уровень сопротивления или целевое значение в процессе тренировки.

Дисплей программы



### Дисплей программы

На дисплее программы отображается информация для пользователя, а в области сетчатого дисплея — профиль выполнения программы. В каждом столбце профиля отображен один интервал (сегмент тренировки). Чем выше столбец, тем выше уровень сопротивления. Мигающий столбец отображает текущий интервал.

Значок подключенного приложения Bluetooth® отображается на дисплее после сопряжения консоли и приложения.



Значок определения сердечных сокращений появляется на дисплее, когда консоль получает сигнал сердечных сокращений от контактных датчиков частоты сердечных сокращений или с нагрудной ленты Bluetooth® для измерения частоты сердечных сокращений.



Значок подключения нагрудной ленты Bluetooth® для измерения частоты сердечных сокращений появляется на дисплее при образовании пары между консолью и нагрудной лентой Bluetooth® для измерения частоты сердечных сокращений.



### Частота сердечных сокращений (пульс)

На дисплее Heart Rate (Частота сердечных сокращений) отображается значение ударов в минуту (BPM), считываемое с устройства измерения частоты сердечных сокращений. При получении консолью сигнала частоты сердечных сокращений будет мигать значок.

**!** **Перед тем как приступить к программе тренировок, проконсультируйтесь с врачом. Прекратите тренировку, если чувствуете боль или сдавливание в груди, если у вас одышка или предобморочное состояние. Перед повторным использованием тренажера проконсультируйтесь с врачом. Отображаемые значения частоты сердечных сокращений являются приблизительными и должны использоваться только в качестве справочной информации.**

### Скорость

В поле дисплея Speed (Скорость) отображается скорость тренажера в милях в час (mph), километрах в час (km/h) или число оборотов в минуту (RPM) педалей.

### Расстояние

На дисплее Distance (Расстояние) отображается значение расстояния (в милях или км), пройденного во время тренировки.

**Примечание.** Для изменения системы единиц измерения на британскую имперскую или метрическую нажмите кнопку DISPLAY (Дисплей) (см. раздел «Изменение отображения значений тренировки» настоящего руководства).

### Время

Поле дисплея TIME (Время) отображает общее время тренировки.

### Калории

В поле дисплея Calories (Калории) отображается расчетное количество калорий, которые вы сжигаете в ходе занятия.

## Обновление тренажера с помощью приложения Schwinn Toolbox™

Данный тренажер имеет возможность подключения через Bluetooth® и может выполнять беспроводное обновление с помощью приложения Schwinn Toolbox™. После установки на устройстве приложение сообщит о наличии обновлений для вашего тренажера.

1. Загрузите бесплатное приложение Schwinn Toolbox™. Оно доступно в магазинах App Store и Google Play™.

**Примечание.** Чтобы ознакомиться с полным списком поддерживаемых устройств, см. информацию о приложении в App Store или Google Play™.

2. Установите приложение.

Получив уведомление о наличии обновлений для вашего тренажера, выполняйте указания, отображающиеся на экране приложения. Установите устройство с работающим приложением в подставку для медиаустройств. Приложение установит последнюю версию программного обеспечения на тренажере. Не убирайте устройство с подставки для медиаустройств, пока не завершится обновление. По завершении обновления на тренажере снова отобразится экран приветствия.

## Тренировка с другими приложениями для фитнеса

Этот тренажер оснащен подключением Bluetooth®, благодаря которому он может взаимодействовать со многими цифровыми партнерами. Для ознакомления с последней версией списка поддерживаемых партнеров посетите веб-сайт [www.nautilus.com/partners](http://www.nautilus.com/partners)

## Устройство Bluetooth® для измерения ЧСС (не входит в комплект)

Ваш тренажер оснащен необходимыми средствами, чтобы принимать сигнал от устройства Bluetooth® для отслеживания частоты сердечных сокращений (ЧСС). При установке соединения на консоли будет отображаться значок подключения устройства Bluetooth® для измерения ЧСС. Выполняйте инструкции, указанные на вашем устройстве Bluetooth® для измерения ЧСС.

**⚠ Если вам имплантирован кардиостимулятор или другой электронный прибор, перед использованием нагрудной ленты Bluetooth® или другого устройства Bluetooth® для измерения частоты сердечных сокращений проконсультируйтесь с врачом.**

**Примечание.** Перед использованием снимите с датчика частоты сердечных сокращений защитное покрытие (при наличии).

1. Наденьте устройство Bluetooth® для измерения частоты сердечных сокращений и активируйте его.
2. Нажмите кнопку подключения Bluetooth®. Консоль будет активно искать устройства, расположенные поблизости. Во время поиска на консоли будет мигать значок подключения устройства Bluetooth® для измерения частоты сердечных сокращений.

**Примечание.** Все другие устройства для измерения ЧСС, которые были подключены ранее, будут отключены. В то же время, если другие аналогичные устройства располагаются в пределах доступности подключения, консоль может снова обнаружить их при невозможности найти ваше устройство для измерения ЧСС.

3. После установки подключения значок подключения устройства Bluetooth® для измерения ЧСС прекратит мигать. Теперь можно приступить к тренировке.

По окончании тренировки нажмите кнопку подключения Bluetooth®, чтобы отключить ваше устройство измерения ЧСС от консоли.

## Контактные датчики частоты сердечных сокращений

Контактные датчики частоты сердечных сокращений (CHR) передают сигналы частоты сердечных сокращений на консоль. Датчики CHR представляют собой части рукояток, выполненные из нержавеющей стали. Для использования датчиков удобно возьмитесь за них руками. Убедитесь, что руки касаются как верхних, так и нижних частей датчиков. Сжимайте рукоятки крепко: не слабо, но и не слишком сильно. Обе руки должны соприкоснуться с датчиками, чтобы консоль обнаружила пульс. После того как консоль обнаружит четыре стабильных сигнала пульса, отобразится исходная частота пульса.

После того как консоль получит исходное значение частоты сердечных сокращений, не перемещайте и не передвигайте руки в течение 10—15 секунд. Консоль подтвердит частоту сердечных сокращений. На возможность обнаружения датчиками частоты сердечных сокращений влияют многие факторы.

- Движение мышц верхней части тела (в том числе рук) производит электрический сигнал (мышкульный артефакт), который может препятствовать обнаружению пульса. Незначительное движение кистей рук при контакте с датчиками тоже может создавать помехи.
- Мозоли и лосьон для рук могут действовать как изолирующий слой, снижая мощность сигнала.
- Датчики не обнаруживают некоторые недостаточно мощные сигналы электрокардиограммы (ЭКГ), производимые пользователями.
- Близость других электронных тренажеров может создавать помехи.

Если полученный сигнал частоты сердечных сокращений кажется вам ошибочным, вытрите руки и датчики и повторите попытку.

### Расчет частоты сердечных сокращений

Максимальная частота сердечных сокращений в детстве составляет 220 ударов в минуту, а к 60 годам снижается примерно до 160 ударов. Обычно частота сердечных сокращений снижается линейно, приблизительно на один удар в минуту каждый год. Нет сведений о том, что тренировка влияет на снижение максимальной частоты сердечных сокращений. Максимальные значения частоты сердечных сокращений у лиц одного возраста могут различаться. Более точным способом определения этого значения является электрокардиограмма, снятая во время физических упражнений с нагрузкой, а не использование формулы, основанной на возрасте.

Физические упражнения на выносливость влияют на частоту сердечных сокращений в состоянии покоя. Частота сердечных сокращений в состоянии покоя обычного взрослого человека составляет около 72 ударов в минуту, в то время как у хорошо подготовленных бегунов может составлять 40 ударов в минуту и ниже.

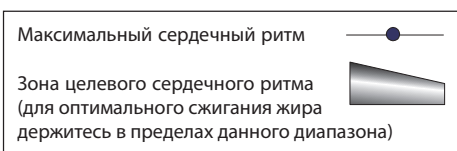
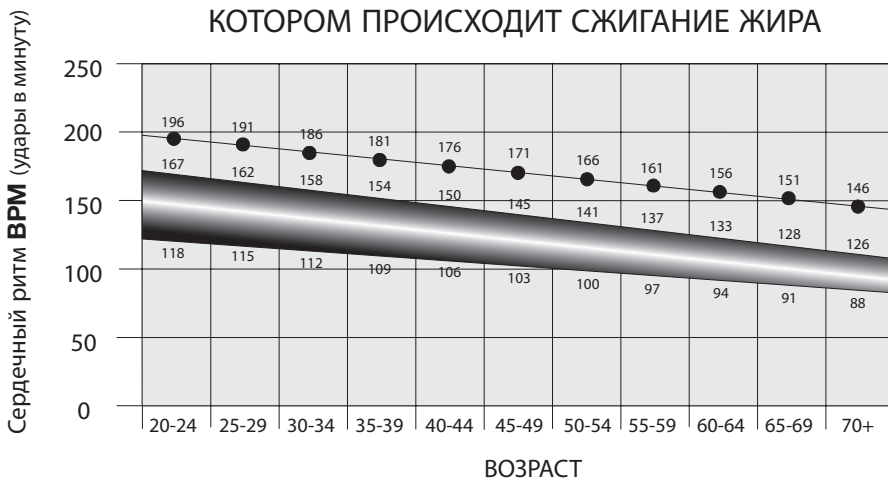
Таблица значений частоты сердечных сокращений представляет собой оценочный расчет зоны ЧСС (HRZ), эффективной для сжигания жира и улучшения работы сердечно-сосудистой системы. Физическое состояние разных людей может различаться, поэтому ваша индивидуальная зона ЧСС может находиться на несколько ударов выше или ниже представленных значений.

Самой эффективной процедурой сжигания жира в ходе тренировки является начало с низким темпом и постепенное повышение интенсивности до тех пор, пока частота сердечных сокращений не достигнет значений, равных 60—85 % от вашей максимальной. Продолжайте заниматься в этом темпе, поддерживая частоту сердечных сокращений в пределах целевой зоны более 20 минут. Чем дольше вы поддерживаете целевую частоту сердечных сокращений, тем больше жира сжигает ваш организм.

Настоящий график является кратким руководством, в котором представлены распространенные целевые значения частоты сердечных сокращений в зависимости от возраста. Как отмечалось ранее, ваша оптимальная целевая частота сердечных сокращений может быть выше или ниже. Проконсультируйтесь со своим врачом относительно индивидуальной зоны частоты сердечных сокращений.

**Примечание.** Как и в случае с любыми режимами тренировок или занятий фитнесом, всегда проявляйте благоразумие при увеличении продолжительности или интенсивности тренировки.

ЦЕЛЕВОЙ СЕРДЕЧНЫЙ РИТМ, ПРИ КОТОРОМ ПРОИСХОДИТ СЖИГАНИЕ ЖИРА



## Что надевать

Обязательно надевайте спортивную обувь на резиновой подошве. Для выполнения упражнений вам потребуется соответствующая одежда, не стесняющая движений.

## Как часто следует тренироваться

**⚠** Перед тем как приступить к программе тренировок, проконсультируйтесь с врачом. Прекратите тренировку, если чувствуете боль или сдавливание в груди, если у вас одышка или предобморочное состояние. Перед повторным использованием тренажера проконсультируйтесь с врачом. Пользуйтесь значениями, подсчитанными или измеренными компьютером тренажера, исключительно для справки. Отображенные на консоли значения частоты сердечных сокращений являются приближенными и должны использоваться только в качестве справочной информации.

- 3 раза в неделю в течение 30 минут в день.
- Планируйте тренировки заранее и старайтесь следовать графику.

## Регулировка сиденья

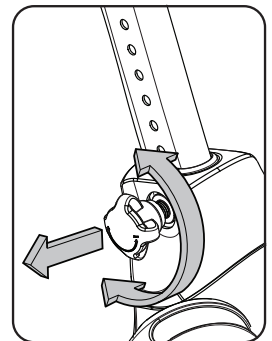
Правильное положение сиденья способствует эффективной и комфортной тренировке, снижая риск травмы.

1. Установив педаль в переднее положение, разместите подъем свода стопы над ее центральной частью. Нога должна быть слегка согнута в колене.
2. Если нога слишком прямая или ступня не касается педали, переместите сиденье вниз на вертикальном велотренажере. Если нога согнута слишком сильно, переместите сиденье вверх.

**⚠** Перед регулировкой сиденья сойдите с велотренажера.

Ослабьте и потяните регулировочную ручку на трубе сиденья. Отрегулируйте необходимую высоту сиденья. Отпустите регулировочную ручку, чтобы ввести в зацепление стопорный штифт. Убедитесь в полном зацеплении штифта и затяните ручку до отказа.

**⚠** Не располагайте стойку сиденья выше отметки «стоп» (STOP) на трубе.

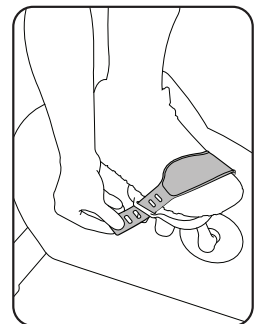


## Регулировка положения ступни / ремня педали

Педали с ремнями обеспечивают устойчивое положение ног на велотренажере.

1. Поставьте подъемы сводов стоп на педали.
2. Прокрутите педали, чтобы дотянуться до одного из ремней руками.
3. Закрепите ремень поверх обуви.
4. Повторите то же действие для другой стопы.

Для обеспечения максимальной эффективности педалей пальцы ног и колени должны быть направлены прямо вперед. Можно оставить ремни педалей в отрегулированном положении для последующих тренировок.



## Экран включения питания / холостого режима / приветствия

Консоль перейдет в состояние включения питания / холостой режим при подключении к источнику электропитания, нажатии любой кнопки или получении сигнала от датчика оборотов в минуту в результате вращения педалей тренажера.

**Примечание.** После включения питания консоль сбросит все параметры до значений и конфигураций по умолчанию.

## Автоматическое отключение (режим ожидания)

Если консоль не принимает входные сигналы в течение приблизительно 5 минут, она автоматически отключается.



ЖК-дисплей в режиме ожидания отключен.

**Примечание.** Консоль не оборудована выключателем питания.

### Программа «Быстрый старт» вручную

Программа «Быстрый старт» вручную обеспечивает запуск тренировки без ввода информации.

Во время тренировки Manual (Вручную) каждая колонка обозначает 1-минутный период времени. Активный столбец будет перемещаться поперек экрана каждую минуту. Если тренировка длится более 18 минут, активный столбец будет отображаться справа, где дополнительный столбец добавляется к программе тренировки.

1. Станьте на тренажер.
2. Выберите программу тренировки «Быстрый старт» нажатием кнопки MANUAL (Ручной режим).
3. Нажмите кнопку START (Пуск), чтобы начать тренировку.

Для изменения уровня сопротивления нажимайте кнопки увеличения/уменьшения сопротивления. Для текущего и будущих интервалов устанавливается новый уровень. Ручной уровень сопротивления по умолчанию равен 4. Отсчет времени начнется с 00:00.

**Примечание.** Если тренировка в ручном режиме продлится более 99 минут и 59 секунд (99:59), единицы измерения времени будут сброшены до нуля. Обязательно добавьте указанные значения в итоговые результаты тренировки.

4. По завершении тренировки прекратите вращать педали и нажмите кнопку PAUSE/STOP (Приостановить/завершить), чтобы приостановить тренировку. Снова нажмите кнопку PAUSE/STOP (Приостановить/завершить), чтобы закончить тренировку.

### Программа с интервалами

Во время тренировки с интервалами HIIT (интервальная тренировка высокой интенсивности) режим тренировки будет переключаться с повышенной интенсивности, когда сопротивление увеличивается (спринт), на период с меньшим темпом для возврата дыхания, когда сопротивление уменьшается (восстановление). Такой переход между фазами спринта и восстановления будет повторяться в течение всей тренировки. Период спринта длится 30 секунд, а период восстановления — 90 секунд.



**Примечание.** Каждый период восстановления отображается на дисплее 2 столбцами.

**⚠ Период спринта программы тренировки с интервалами представляет собой рекомендуемое повышение уровня сопротивления и скорости. Его нужно выполнять, только если ваше физическое состояние позволяет это.**

Стандартное (минимальное) время тренировки для программы с интервалами HIIT составляет 12 минут. Длительность тренировки можно увеличивать с шагом 12 минут. Для этого, прежде чем приступить к тренировке, нажмите кнопку увеличения значения. Максимальное значение времени тренировки — 96 минут. Во время выполнения тренировки дисплей программы будет сбрасываться для каждого 12-минутного интервала тренировки.

### Программы с испытаниями

Программы с испытаниями автоматизируют разные уровни сопротивления и нагрузки. Значение цели тренировки может настраиваться.

Rolling Hills (Поездка по холмам)



Ride in the Park (Поездка в парке)



Easy Tour (Легкое путешествие)



Pike's Peak (Пик перевала)



Pyramids (Пирамиды)



Summit Pass (Преодоление вершины)



Stream Crossing (Речная переправа)



Cross-Training (Кросс-тренировка)



Uphill Finish (Завершающая гонка в гору)



Mount Hood (Горный выступ)



#### Контроль частоты сердечных сокращений



С помощью программы с контролем частоты сердечных сокращений можно выбирать базовую частоту сердечных сокращений для вашей тренировки. Консоль контролирует вашу частоту сердечных сокращений в ударах в минуту (BPM), передаваемую с контактных датчиков ЧСС (CHR) на тренажере или с нагрудной ленты Bluetooth® для измерения частоты сердечных сокращений, а также регулирует сопротивление во время тренировки для поддержания вашей ЧСС на уровне базового значения частоты сердечных сокращений.

**!** **Перед тем как приступить к программе тренировок, проконсультируйтесь с врачом. Прекратите тренировку, если чувствуете боль или сдавливание в груди, если у вас одышка или предобморочное состояние. Перед повторным использованием тренажера проконсультируйтесь с врачом. Пользуйтесь значениями, подсчитанными или измеренными компьютером тренажера, исключительно для справки.**

Значение частоты сердечных сокращений по умолчанию для программы контроля частоты сердечных сокращений составляет 125 ударов в минуту. Это значение можно регулировать до начала тренировки с помощью кнопок увеличения/уменьшения значений.

**Примечание.** Подождите достаточное время, чтобы ваш пульс достиг желаемого значения частоты сердечных сокращений при установке цели. Если частота сердечных сокращений не определена, на консоли появится сообщение NEED HEART RATE (Необходима частота сердечных сокращений).

На консоли можно выбрать программу с испытаниями и тип цели для тренировки — Distance (Расстояние), Time (Время) или Calories (Калории) — и установить целевое значение времени.

1. Станьте на тренажер.
2. Нажимайте кнопку CHALLENGE (Испытание), пока не будет выбрана желаемая программа испытаний.
3. Используйте кнопки увеличения (▲) или уменьшения (▼), чтобы настроить целевое значение. Для быстрого изменения значения нажмите и не отпускайте соответствующую кнопку. По умолчанию время тренировки составляет 30 минут, его диапазон составляет от 1 до 99 минут.



**Примечание.** Для быстрого изменения времени тренировки нажмите и удерживайте кнопку увеличения/уменьшения значения.

4. Нажмите кнопку START (Пуск), чтобы начать целевую тренировку. Во время тренировки значение GOAL (Цель) будет увеличиваться.

### **Изменение отображения значений тренировки**

Нажмите кнопку DISPLAY (Дисплей), чтобы выбрать желаемую конфигурацию отображения значений во время тренировки. Опции конфигурации отображения можно перебирать циклически до момента завершения тренировки.

- а) SPEED (Скорость): в милях в час / оборотах в минуту (значение по умолчанию)
- б) SPEED (Скорость): только в милях в час
- в) Только отображение оборотов в минуту RPM (мили)
- г) SPEED (Скорость): в километрах в час / оборотах в минуту
- д) SPEED (Скорость): только в километрах в час
- е) Только отображение оборотов в минуту RPM (километры)

**Примечание.** Если желаемое отображение не задано по умолчанию, его необходимо будет выбирать после каждого включения питания.

### **Изменение уровней сопротивления**

Уровень сопротивления можно изменить в любое время программы тренировки, нажав кнопки увеличения (▲) или уменьшения (▼).

### **Приостановка или остановка**

1. Для приостановки тренировки прекратите вращать педали и нажмите кнопку PAUSE/STOP (Приостановить/завершить).
2. Для продолжения тренировки нажмите кнопку START (Пуск) или начните вращать педали.

Для остановки тренировки нажмите кнопку PAUSE/STOP (Приостановить/завершить). Консоль перейдет в режим итогов тренировки.

### **Отключение звука на консоли**

Звук на консоли можно выключать. Чтобы отключить звуковые подсказки, нажмите и удерживайте кнопку PAUSE/STOP (Приостановить/завершить) в течение 5 секунд. Консоль подтвердит отключение звука тремя звуковыми сигналами.

**Примечание.** После каждого включения питания параметры консоли будут сбрасываться до значений по умолчанию, при этом звук снова включится.

### **Режим итогов тренировки**

По завершении тренировки на консоли в течение пяти минут будут отображаться итоговые значения тренировки. Суммарные значения тренировки (расстояние, время и количество калорий) будут отображаться все время. На консоли каждые 3 секунды будет выполняться циклическое переключение между различными итоговыми значениями тренировки:

- а) SPEED (Скорость) (средняя) и HEART BPM (Частота сердечных сокращений, удары в минуту) (средняя)
- б) RPM (Об/мин) (средние) и HEART BPM (Частота сердечных сокращений, удары в минуту) (средняя)

**Примечание.** Если во время тренировки не считывалась частота сердечных сокращений, консоль не будет отображать указанное значение.

До начала любых ремонтных работ полностью прочитайте все инструкции по техническому обслуживанию. В некоторых случаях нужен помощник для выполнения необходимых задач.

**⚠** Оборудование подлежит регулярному осмотру на предмет выявления повреждений или необходимости ремонта. Ответственность за контроль выполнения регулярного технического обслуживания лежит на владельце. Изношенные, поврежденные или ослабленные детали подлежат немедленному ремонту или замене. Для проведения технического обслуживания и ремонта оборудования могут быть использованы только детали, поставляемые производителем.

Если предупреждающие этикетки отклеятся, станут неразборчивыми или сместятся, замените их. Если изделие приобретено в США/Канаде, для заказа этикеток на замену обратитесь в службу поддержки клиентов. Если изделие приобретено за пределами США/Канады, для заказа этикеток обратитесь к региональному торговому представителю.

Перед обслуживанием тренажера следует отсоединить все источники питания.

Ежедневно

Перед каждым использованием проводите осмотр тренажера в целях выявления незатянутых, сломанных, поврежденных или изношенных деталей. Не используйте тренажер при обнаружении подобных дефектов. Отремонтируйте или замените все детали при первых признаках износа или повреждения. Проверьте педали и затяните их при необходимости. После каждой тренировки вытирайте влагу с тренажера и консоли влажной тканью.

**Примечание.** Избегайте попадания на консоль чрезмерного количества влаги.

**ПРИМЕЧАНИЕ.** При необходимости чистки консоли используйте только мягкое моющее средство для посуды и мягкую тканевую салфетку. Не выполняйте чистку растворителем на нефтяной основе, автомобильными моющими средствами или любыми веществами, в состав которых входит аммиак. Не допускается чистка консоли под прямыми солнечными лучами или при высокой температуре. Берегите консоль от воздействия влаги.

Еженедельно

Очищайте поверхности тренажера от пыли, сора и грязи. Проверьте педали и шатуны и затяните их при необходимости. Проверьте плавность работы ползунка сиденья. Для плавной работы при необходимости нанесите очень тонкий слой смазки, на 100 % состоящей из силикона.

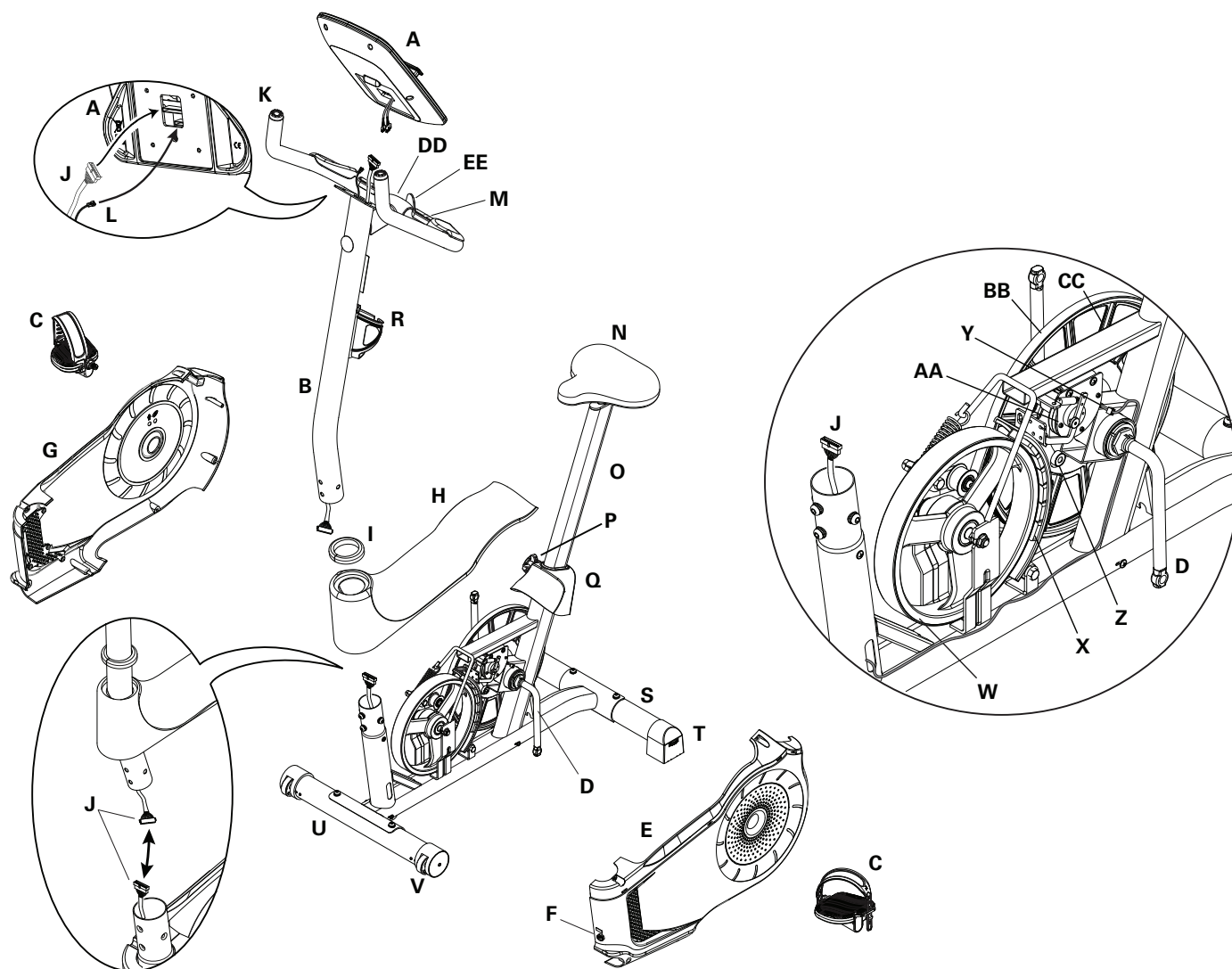
**⚠** Силиконовая смазка не предназначена для потребления человеком. Храните смазку в недоступном для детей месте. Храните в безопасном месте.

**Примечание.** Не используйте вещества на нефтяной основе.

Действия, выполняемые ежемесячно или через 20 часов эксплуатации.

Убедитесь, что все болты и винты туго затянуты. Затяните до необходимого момента.

## Детали для технического обслуживания



A	Консоль	L	Кабели контактного датчика ЧСС	W	Маховое колесо
B	Стойка консоли	M	Контактные датчики ЧСС	X	Тормоз в сборе
C	Педали	N	Сиденье	Y	Датчик об/мин
D	Шатуны	O	Стойка сиденья с ползунком	Z	Магнит датчика скорости
E	Левый кожух	P	Регулировочная ручка	AA	Сервопривод
F	Вход питания	Q	Кожух стойки сиденья	BB	Приводной ремень
G	Правый кожух	R	Держатель для бутылки с водой	CC	Приводной шкив
H	Верхний кожух	S	Задний стабилизатор	DD	Крышка кронштейна рукоятки
I	Прокладка стойки	T	Регуляторы уровня	EE	T-образная рукоятка
J	Кабель передачи данных	U	Передний стабилизатор		
K	Рукоятки	V	Транспортировочные колеса		

Состояние/проблема	Что необходимо проверить	Решение
Отсутствует отображение / частичное отображение / устройство не включается	Проверьте электрическую (настенную) розетку	Убедитесь, что устройство подключено к рабочей настенной розетке.
	Проверьте соединение в передней части устройства	Соединение должно быть надежным и неповрежденным. Замените сетевой адаптер или соединение на устройстве при их повреждении.
	Проверьте целостность кабеля передачи данных	Провода кабеля не должны иметь повреждений. Если имеются видимые признаки сгибания или надреза, замените кабель.
	Проверьте подключения и ориентацию кабеля передачи данных	Проверьте надежность и правильность подключения и ориентации кабелей в основании стойки и с задней стороны консоли. Малый фиксатор на разъеме должен быть выровнен и защелкнут.
	Проверьте экран консоли на наличие повреждений	Проверьте экран консоли на наличие видимых признаков раскалывания или других повреждений. При наличии повреждений замените консоль.
	Дисплей консоли	Если дисплей консоли работает только частично, а все соединения выполнены нормально, замените консоль.  Если вышеуказанные действия не решают проблему, обратитесь в службу поддержки клиентов (если вы находитесь в США/Канаде) или к региональному торговому представителю (если вы находитесь за пределами США/Канады).
Устройство работает, но данные с контактного датчика ЧСС не отображаются	Кабельное подключение датчика ЧСС на консоли и основании стойки	Убедитесь в надежности подключения кабеля к консоли.
	Подключение кабельной муфты контактного датчика ЧСС	Убедитесь, что кабели рукояток и консоли надежно подключены и не повреждены.
	Захват датчика	Убедитесь, что ладони находятся по центру датчиков ЧСС. Ладони следует держать неподвижно таким образом, чтобы прилагаемое давление было постоянным и сравнительно одинаковым с обеих сторон.
	Сухие или покрытые мозолями ладони	Если ладони сухие или покрыты мозолями, могут возникать трудности с датчиками. Токопроводящая электродная паста (для измерения частоты сердечных сокращений) может помочь наладить проводимость. Такие пасты доступны в интернет-магазинах, медицинских магазинах и некоторых крупных магазинах спортивных товаров.
	Статическая рукоятка	Если тесты не выявили иных неисправностей, следует заменить статическую рукоятку.
Устройство работает, но данные с устройства Bluetooth® для измерения ЧСС не отображаются	Устройство измерения ЧСС (не входит в комплект)	Выполняйте инструкции по поиску и устранению неисправностей, прилагаемые к устройству.
	Аккумуляторы устройства измерения ЧСС	Если в устройстве предусмотрены сменные аккумуляторы, замените их новыми.
	Помехи	Попробуйте переместить устройство подальше от источников помех (телевизора, микроволновой печи и т. д.).

Состояние/проблема	Что необходимо проверить	Решение
	Замените устройство измерения ЧСС	Если помехи устранены, но устройство измерения ЧСС не функционирует, замените указанное устройство.
	Замените консоль	Если устройство для измерения ЧСС по-прежнему не функционирует, замените консоль.
Устройство работает, но данные с датчика ЧСС Bluetooth® отображаются неверно	Подключение к предыдущему пользователю	Консоль может быть все еще подключена к предыдущему пользователю. Нажмите кнопку подключения Bluetooth®, чтобы отключиться от предыдущих устройств и подключиться именно к вашему текущему устройству для измерения частоты сердечных сокращений.
Отсутствуют показания скорости / оборотов в минуту, на консоли отображается код ошибки Please Pedal (Вращайте педали)	Проверьте целостность кабеля передачи данных	Провода кабеля не должны иметь повреждений. Если кабель надрезан или изогнут, замените его.
	Проверьте подключения и ориентацию кабеля передачи данных	Убедитесь в надежности подключения и правильной ориентации всех кабелей. Малый фиксатор на разъеме должен быть выровнен и защелкнут.
	Проверьте положение магнита (требуется снять кожу)х	Магнит должен находиться на своем месте на шкиве.
	Проверьте датчик скорости (требуется снять кожу)х	Датчик скорости должен быть выровнен с магнитом и подключен к кабелю передачи данных. При необходимости повторно выровняйте датчик. При любом повреждении датчика или соединительного провода замените их.
Соппротивление не изменяется (тренажер включается и функционирует)	Проверьте целостность кабеля передачи данных	Провода кабеля не должны иметь повреждений. Если имеются видимые признаки сгибания или надреза, замените кабель.
	Проверьте подключения и ориентацию кабеля передачи данных	Убедитесь в надежности подключения и правильной ориентации кабеля. Установите повторно все соединения. Малый фиксатор на разъеме должен быть выровнен и защелкнут.
	Проверьте сервопривод (требуется удалить кожу)х	Если магниты перемещаются, отрегулируйте их, чтобы они не выходили за пределы необходимого диапазона. Если сервопривод не функционирует надлежащим образом, замените его.
	Проверьте состояние консоли	Проверьте консоль на наличие видимых признаков повреждения. При наличии повреждений замените консоль.
		Если вышеуказанные действия не решают проблему, за дальнейшей помощью обратитесь в службу поддержки клиентов (если вы находитесь в США/Канаде) или к региональному торговому представителю (если вы находитесь за пределами США/Канады).
Консоль во время использования отключается (переходит в режим ожидания)	Проверьте электрическую (настенную) розетку	Убедитесь, что устройство подключено к рабочей настенной розетке.
	Проверьте соединение в передней части устройства	Соединение должно быть надежным и неповрежденным. Замените сетевой адаптер или соединение на устройстве при их повреждении.
	Проверьте целостность кабеля передачи данных	Все провода кабеля не должны иметь повреждений. Если кабель надрезан или изогнут, замените его.

Состояние/проблема	Что необходимо проверить	Решение
	Проверьте подключения и ориентацию кабеля передачи данных	Убедитесь в надежности подключения и правильной ориентации кабеля. Малый фиксатор на разъеме должен быть выровнен и защелкнут.
	Перезапустите тренажер	Отсоедините устройство от электрической розетки на 3 минуты. Снова подсоедините устройство к розетке.
	Проверьте положение магнита (требуется снять кожух)	Магнит должен находиться на своем месте на шкиве.
	Проверьте датчик скорости (требуется снять кожух)	Датчик скорости должен быть выровнен с магнитом и подключен к кабелю передачи данных. При необходимости повторно выровняйте датчик. При любом повреждении датчика или соединительного провода замените их.
Устройство качается / стоит неровно	Проверьте настройку регуляторов уровня	Выровняйте велотренажер с помощью регуляторов.
	Проверьте поверхность под устройством	Регуляторы не предназначены для компенсации чрезмерно неровных поверхностей. Переместите велотренажер на ровное место.
Педали вращаются слишком свободно / трудно вращать педали устройства	Проверьте соединение между педалью и шатуном	Педаль должна быть надежно затянута на шатуне. Убедитесь в отсутствии соединения с неподходящей резьбой.
При вращении педалей слышен щелкающий звук	Проверьте соединение между педалью и шатуном	Снимите педали. Проверьте отсутствие грязи на резьбе и установите педали на место.
Перемещение стойки сиденья	Проверьте стопорный штифт	Убедитесь, что установочный штифт заблокирован в одном из регулировочных отверстий стойки сиденья.
	Проверьте регулировочную ручку	Убедитесь, что ручка надежно затянута.





**Nautilus™**

8026128.060120.A

**Bowflex™**

**Schwinn™**