

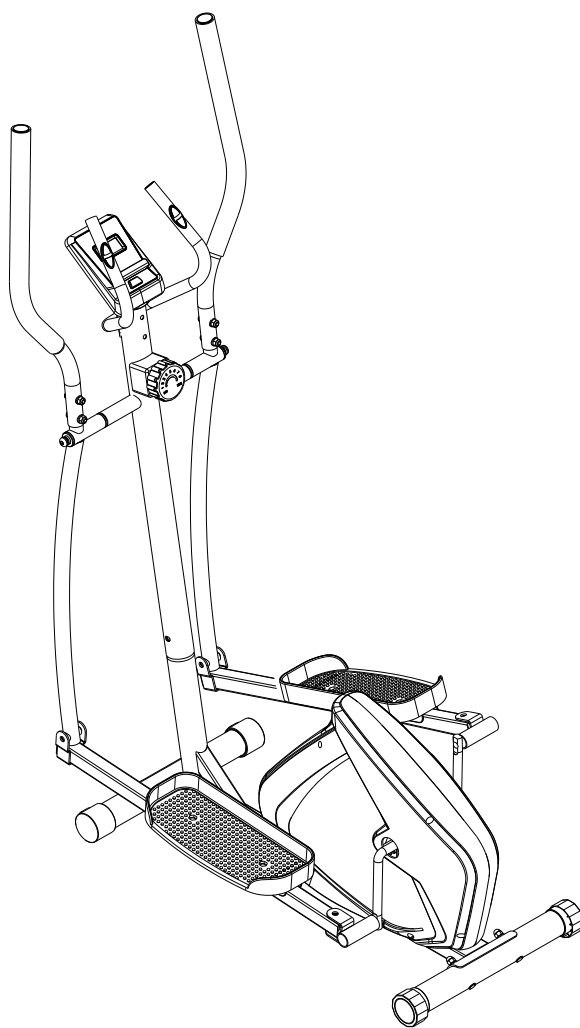


# ЭЛЛИПТИЧЕСКИЙ ТРЕНАЖЁР

Артикул:

E510

## РУКОВОДСТВО ПОЛЬЗОВАТЕЛЯ



МЕРЫ ПРЕДОСТОРОЖНОСТИ	1-2
СБОРОЧНЫЙ ЧЕРТЁЖ И СПЕЦИФИКАЦИЯ	3-6
ИНСТРУКЦИИ ПО СБОРКЕ	7-12
РЕКОМЕНДАЦИИ К ЗАНЯТИЯМ	13-14
ИНСТРУКЦИИ ПО РАБОТЕ С КОНСОЛЬЮ	15

Уважаемый покупатель,

Прежде чем приступить к эксплуатации тренажёра, внимательно прочитайте данное руководство.

## **МЕРЫ ПРЕДОСТОРОЖНОСТИ:**

Перед сборкой и эксплуатацией тренажера изучите все инструкции и рекомендации, представленные в данном руководстве. В частности, учтите следующие меры предосторожности:

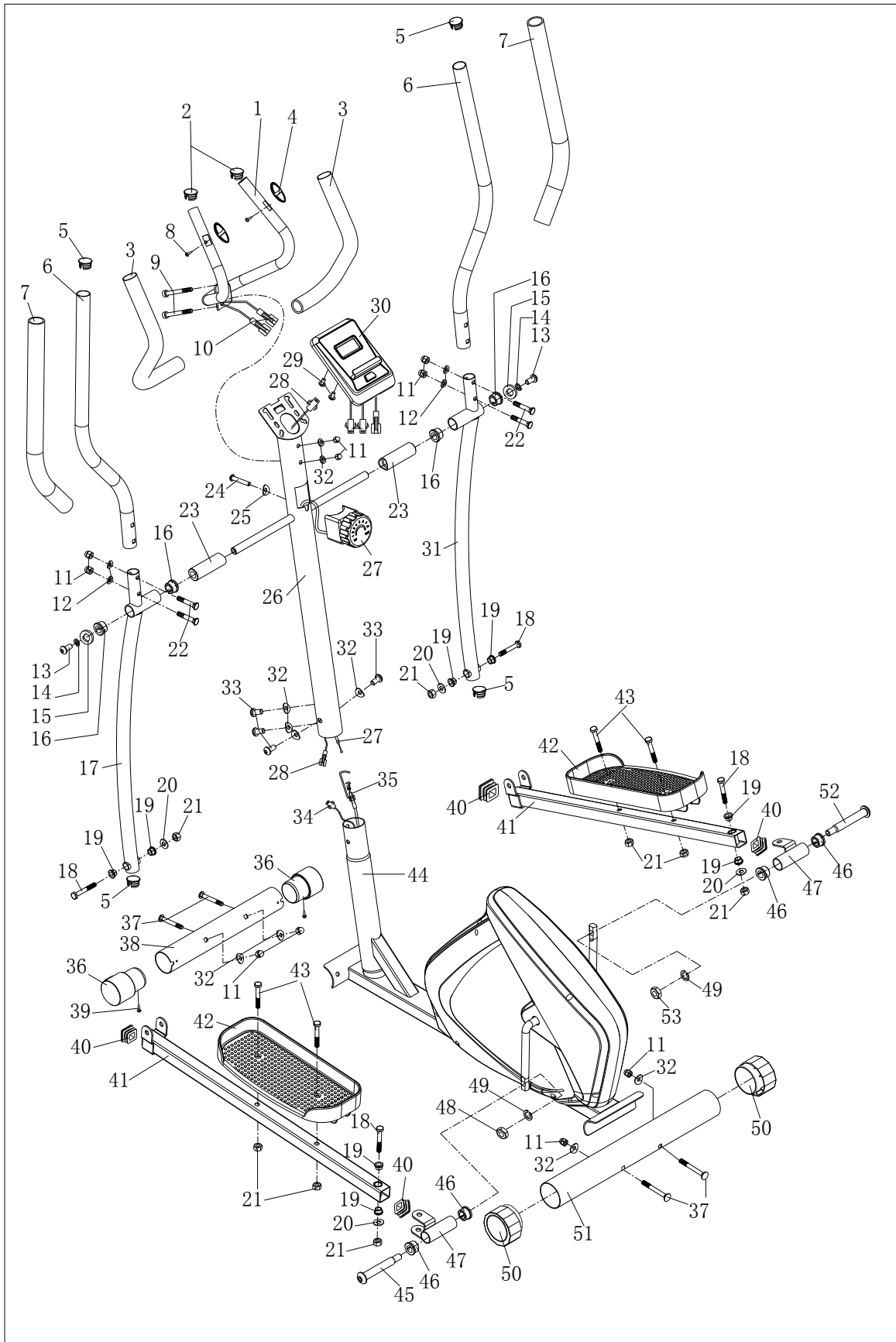
1. Сборку тренажёра необходимо выполнять строго в соответствии с инструкциями, представленными в данном руководстве.
2. Перед началом работы с тренажёром проверьте крепления всех болтов, гаек и других соединительных деталей. Убедитесь, что тренажёр безопасен для использования.
3. Расположите тренажёр на сухой ровной поверхности, держите его подальше от воды и влаги.
4. Положите подходящее покрытие (напр., резиновый коврик, деревянную доску и т.д.) под тренажёр, чтобы защитить пол от грязи и повреждений.
5. Перед началом тренировки уберите все предметы в радиусе 2 метров от тренажёра.
6. Не используйте абразивные чистящие средства для чистки тренажёра. Удаляйте капли влаги с тренажёра сразу после окончания тренировки.
7. Неправильное выполнение упражнений или чрезмерная нагрузка во время тренировки могут причинить вред Вашему здоровью. Перед началом занятий по любой из тренировочных программ проконсультируйтесь с врачом. Он поможет определить максимально допустимое значение параметров (пульс, мощность, продолжительность тренировок и т.д.), чтобы Вы могли заниматься самостоятельно, и проследит за Вашим состоянием в процессе работы с тренажёром. Данное устройство не подходит для лечебных целей.
8. Используйте тренажёр только в том случае, если он работает исправно. Для ремонта используйте только оригинальные запчасти.
9. На тренажёре не должно быть одновременно более одного человека.
10. Надевайте подходящую одежду и спортивную обувь для тренировок.
11. Если Вы чувствуете тошноту, головокружение или любые другие необычные симптомы, прекратите тренировку и незамедлительно обратитесь к врачу.
12. Максимальный вес пользователя: 110 кг.

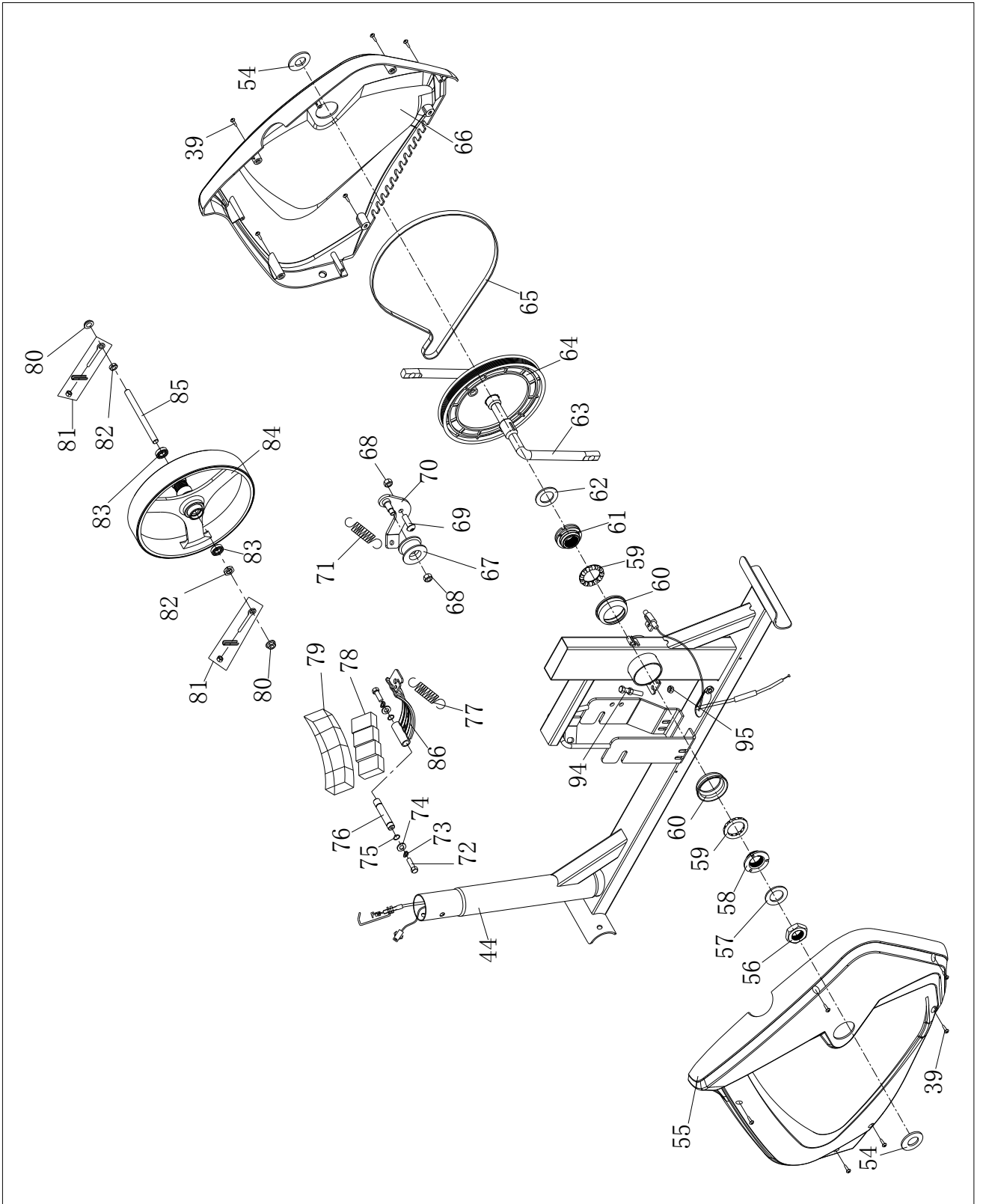
13. Дети и люди с ограниченными возможностями должны пользоваться тренажёром только в присутствии другого человека, который может оказать им помощь и дать совет.
14. Мощность тренажёра возрастает с увеличением скорости, и наоборот. Тренажёр оснащен ручкой, которая может регулировать сопротивление. Для уменьшения сопротивления, поверните ручку регулировки сопротивления к цифре 1, для увеличения сопротивления - к 8.

Необходимо соблюдать осторожность при подъеме или перемещении оборудования, чтобы не повредить спину. Всегда используйте надлежащие методы подъема и / или обратитесь за помощью в случае необходимости.

Для обеспечения наиболее эффективной работы оборудование постоянно обновляется, поэтому спецификация данного продукта может отличаться от того вида, который представлен в руководстве.

# СБОРОЧНЫЙ ЧЕРТЁЖ:

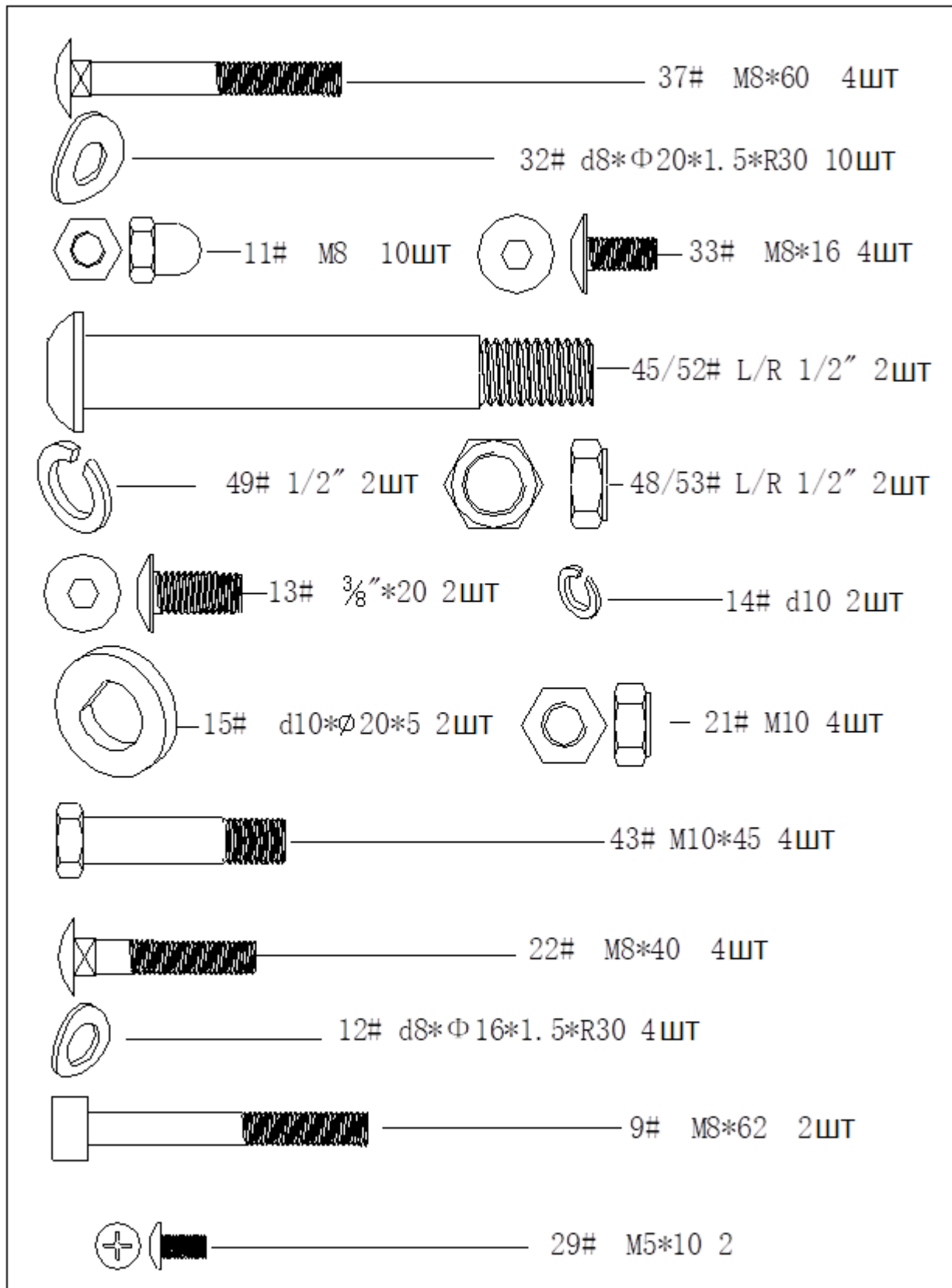




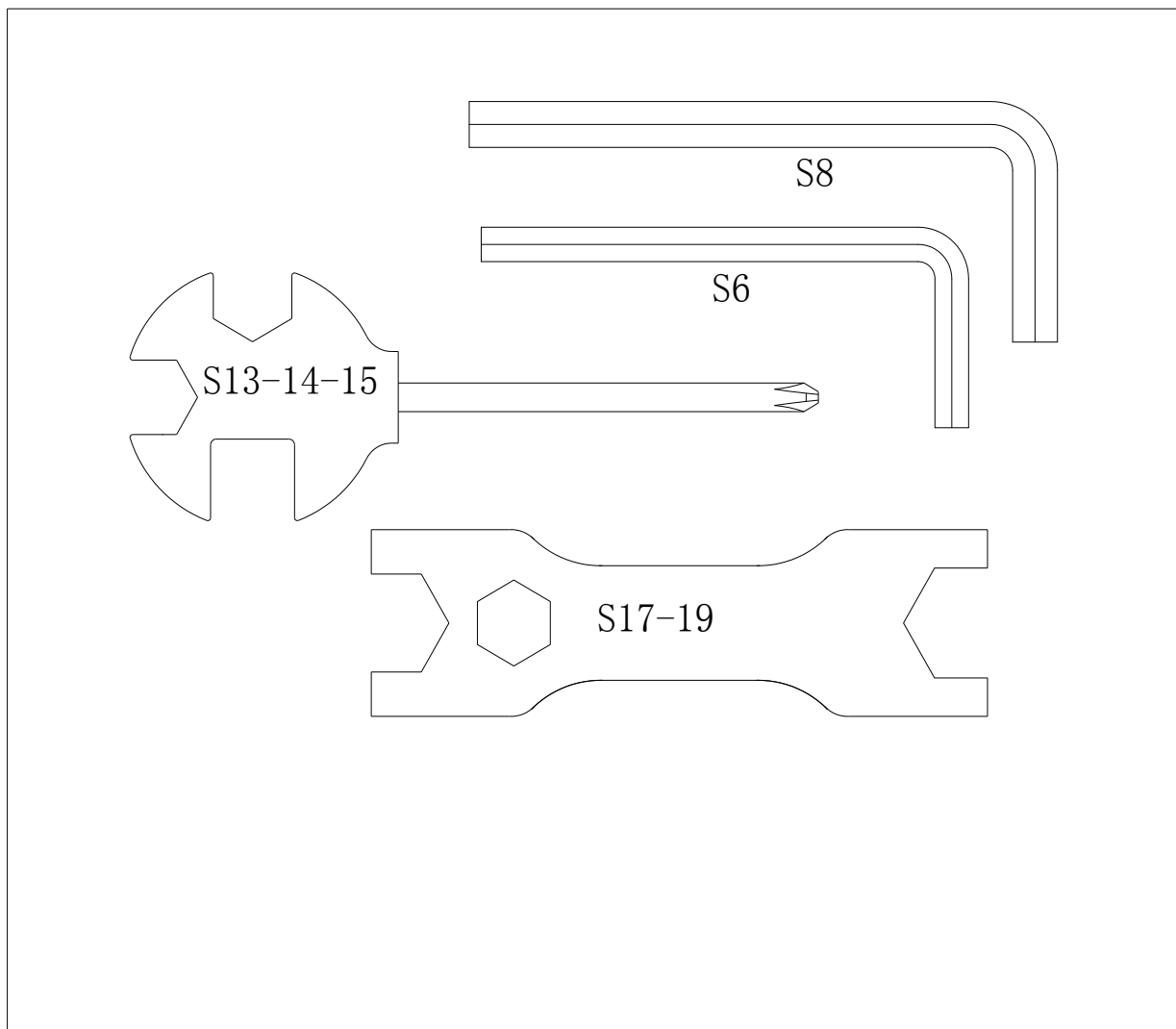
## СПЕЦИФИКАЦИЯ:

№	Наименование	Кол-во	№	Наименование	Кол-во
1	Центральный поручень	1	45	Левый болт 1/2"	1
2	Заглушка Ф22	2	46	Втулка №3 Ф28*Ф16*28	4
3	Поролоновая накладка	2	47	U-образный кронштейн (левый/правый)	2
4	Пульсометр	2	48	Левая нейлоновая гайка 1/2"	1
5	Заглушка Ф28	4	49	Пружинная шайба 1/2"	2
6	Поручень (правый/левый)	2	50	Заглушка Ф50	2
7	Поролоновая накладка	2	51	Задний стабилизатор	1
8	Винт ST4.2*19	2	52	Правый болт 1/2"	1
9	Болт М8*62	2	53	Правая нейлоновая гайка 1/2"	1
10	Провод поручня	2	54	Защитная крышка	2
11	Колпачковая гайка М8	12	55	Левая защитная крышка цепи	1
12	Изогнутая шайба d8*Ф12*1.5*R30	4	56	Гайка	1
13	Болт 3/8"*20	2	57	Шайба	1
14	Пружинная шайба D10	2	58	Гайка №2	1
15	D-образная шайба d10*Ф20*5	2	59	Сальник	2
16	Втулка №2 Ф32*Ф19*28	4	60	Корпус сальника	2
17	Левая подвижная ножка	1	61	Гайка №1	1
18	Шестигранный болт М10*60	4	62	Шайба	1
19	Втулка Ф14*12.5*Ф10.1	8	63	Кривошип	1
20	Шайба d10*Ф20*2	4	64	Цепное колесо	1
21	Нейлоновая гайка М10	8	65	Ремень	1
22	Каретный болт М8*40	4	66	Правая защитная крышка цепи	1
23	Распорная втулка	2	67	Прижимной ролик	1
24	Винт М5*45	1	68	Нейлоновая гайка М8	2
25	Изогнутая шайба d6	1	69	Болт	1
26	Стойка	1	70	U-образный кронштейн	1
27	Регулятор натяжения	1	71	Натяжная пружина	1
28	Центральный провод	1	72	Шестигранный болт М6*15	2
29	Винт М5*10	2	73	Пружинная шайба d6	2
30	Консоль	1	74	Шайба d6*Ф12*1	2
31	Правая подвижная ножка	1	75	Пружина d12	2
32	Изогнутая шайба d8*Ф20*1.5*R30	8	76	Ось	1
33	Болт М8*16	4	77	Натяжная пружина	1
34	Провод	1	78	Магнит	4
35	Провод	1	79	Решетка	1
36	Ремешок крепления для педали Ф50	2	80	Гайка М10*1.0*Н5	2
37	Каретный болт М8*60	4	81	Затвор в сборе	2
38	Передний стабилизатор	1	82	Шестигранная гайка М10*1.0*Н2	2
39	Нарезной винт ST4.2*16	11	83	Подшипник	2
40	Заглушка	4	84	Маховик	1
41	Опора педали	2	85	Ось	1
42	Педаля	2	86	Пластина	1
43	Шестигранный болт М10*45	4			
44	Главная рама	1			

## КРЕПЁЖНЫЕ ДЕТАЛИ:



# ИНСТРУМЕНТЫ ДЛЯ СБОРКИ:





# ИНСТРУКЦИИ ПО СБОРКЕ:

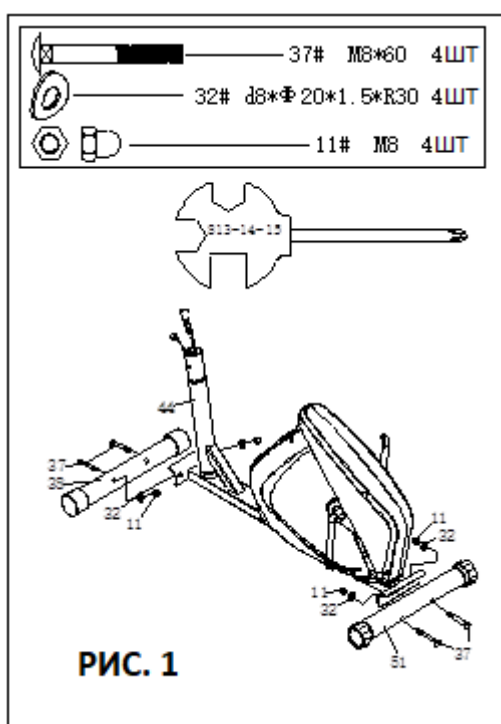
## 1. ПОДГОТОВКА К РАБОТЕ:

А. Перед тем, как приступить к сборке, убедитесь, что вокруг тренажёра достаточно свободного места.

В. Для сборки используйте только подходящие инструменты или инструменты, входящие в комплект тренажёра.

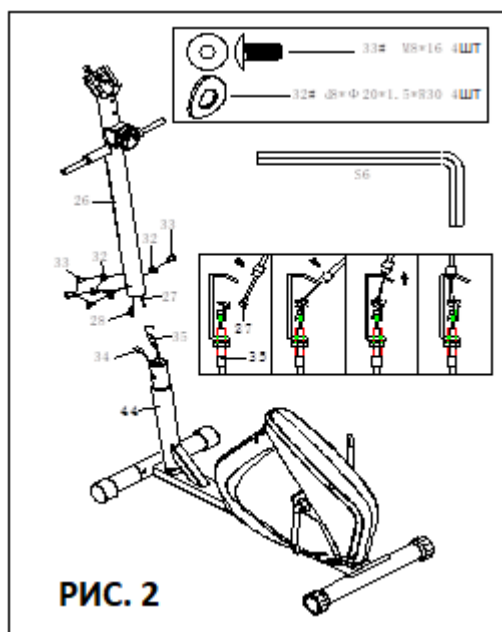
С. Перед сборкой проверьте, все ли необходимые детали доступны (перечень деталей, а также их цифровое обозначение, вы найдёте в разделе СБОРОЧНЫЙ ЧЕРТЁЖ И СПЕЦИФИКАЦИЯ).

## 2. ПОШАГОВАЯ ИНСТРУКЦИЯ:



### ШАГ 1:

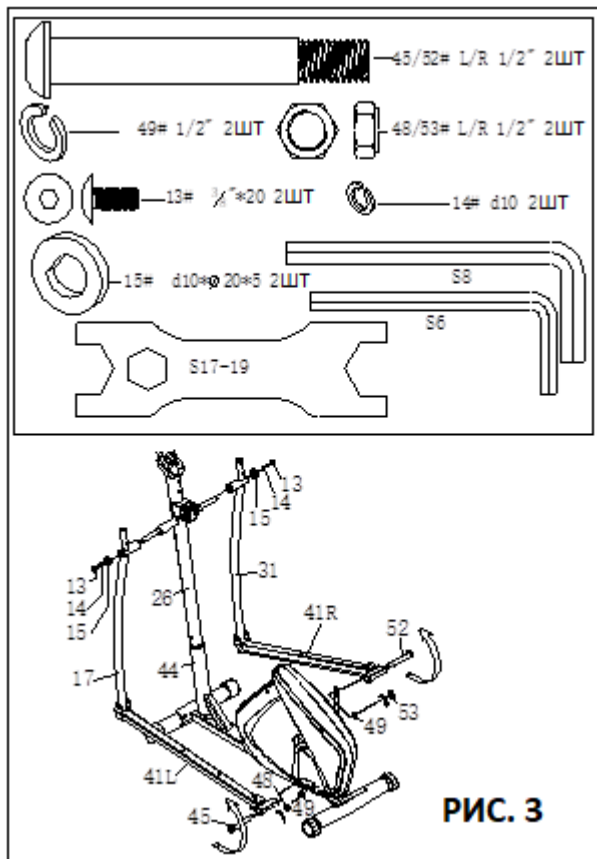
Прикрепите передний (38) и задний (51) стабилизаторы к главной раме (44) при помощи каретных болтов (37), глухих гаек (11) и изогнутых шайб (32).



### ШАГ 2:

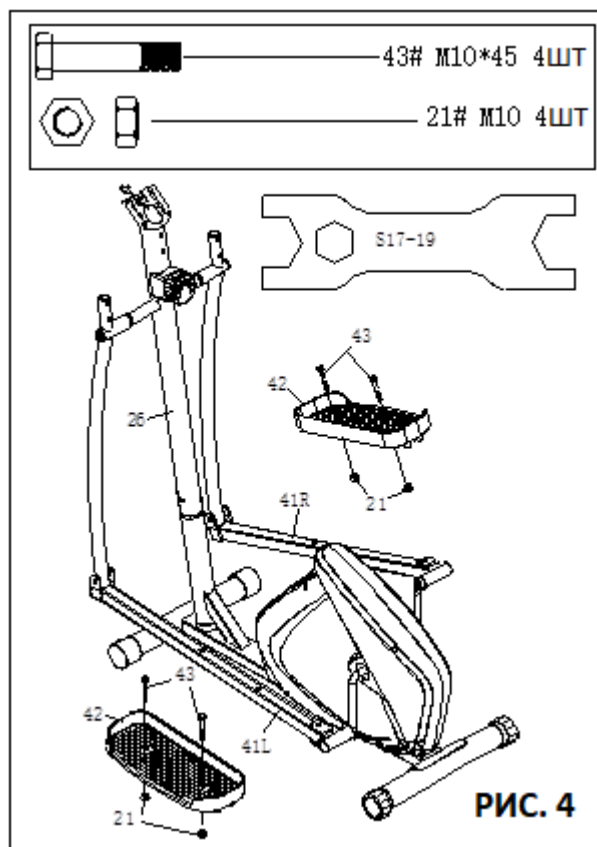
Соедините провода (28) и (34), а также провода (27) и (35), как показано на рисунке 2. Затем прикрепите стойку (26) к главной раме (44) при помощи болтов (33) и изогнутых шайб (32).

Примечание: Затяните крепёж по завершению шага 3.



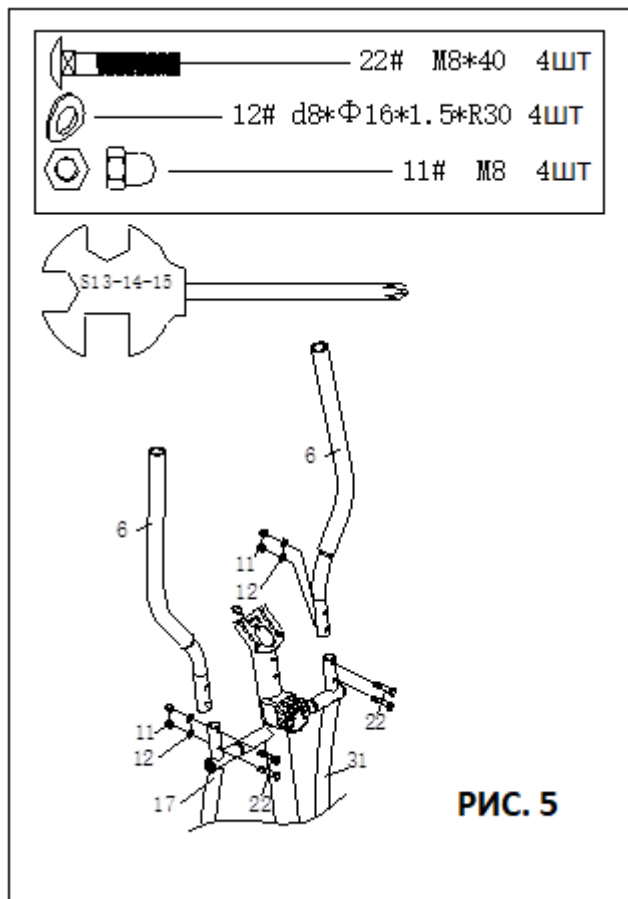
### ШАГ 3:

Прикрепите подвижные ножки (17/31) к стойке (26) при помощи болтов (13), шайб (14) и D-образных шайб (15). Затем прикрепите педальные опоры (41L/R) к кривошипам при помощи болтов (45/52), изогнутых шайб (49) и нейлоновых гаек (48/53).



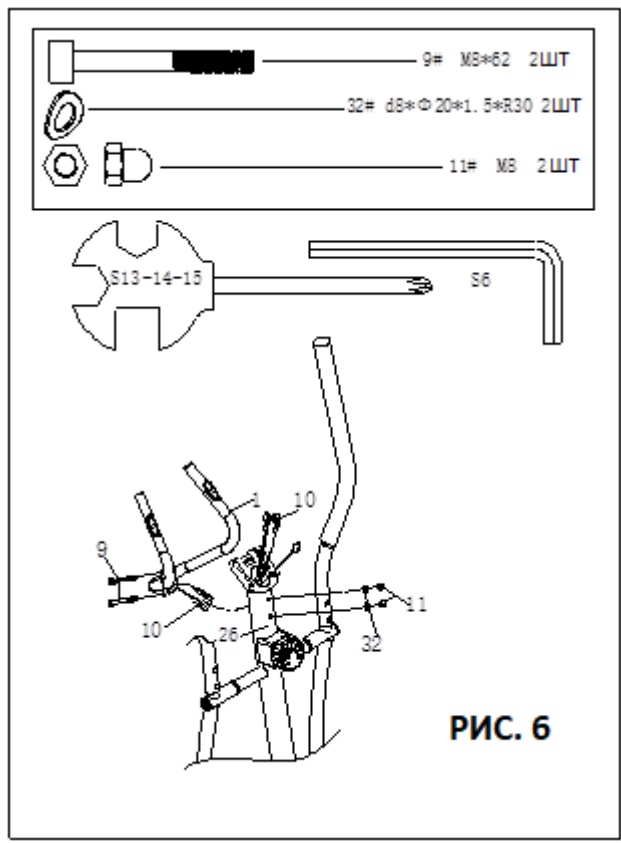
### ШАГ 4:

Установите педали (42) на опоры (41L/R) и закрепите их при помощи болтов (43) и нейлоновых гаек (21).



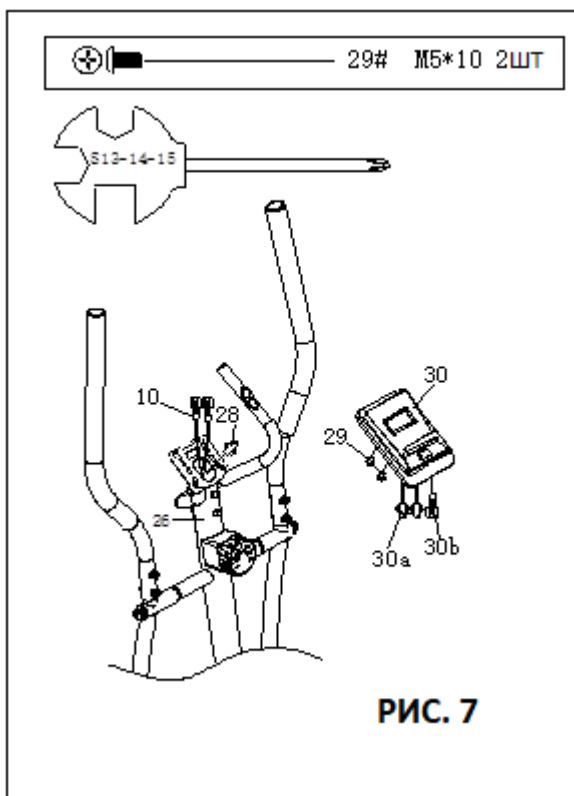
**ШАГ 5:**

Прикрепите ручки (6L/R) к подвижным ножкам (17/31) при помощи болтов (22), изогнутых шайб (12) и глухих гаек (11).



**ШАГ 6:**

Прикрепите центральный поручень (1) к стойке (26) при помощи болтов (9), изогнутых шайб (32) и гаек (11).



### **ШАГ 7:**

Подсоедините провод поручня (10) и провод датчика (28) к проводам консоли (30а) и (30b). Закрепите консоль (30) на стойке (26) при помощи винтов (29).

**ВАЖНО: ПЕРЕД ТЕМ, КАК ПРИСТУПИТЬ К ТРЕНИРОВКАМ, УБЕДИТЕСЬ, ЧТО ВСЕ БОЛТЫ И ГАЙКИ НАДЁЖНО ЗАТЯНУТЫ.**

**ПРИМЕЧАНИЕ: ОТРЕГУЛИРОВАТЬ ПОЛОЖЕНИЕ ТРЕНАЖЁРА МОЖНО ПРИ ПОМОЩИ ЗАГЛУШКИ НА ПЕРЕДНЕМ СТАБИЛИЗАТОРЕ, ДАННАЯ ЗАГЛУШКА ТАКЖЕ УПРОЩАЕТ ПЕРЕМЕЩЕНИЕ ТРЕНАЖЁРА.**

## РЕКОМЕНДАЦИИ К ЗАНЯТИЯМ

Использование данного тренажера поможет улучшить Ваше общее физическое состояние, поднимет мышечный тонус и при надлежащем питании, включая контроль за потреблением калорий, даст возможность сбросить лишний вес.

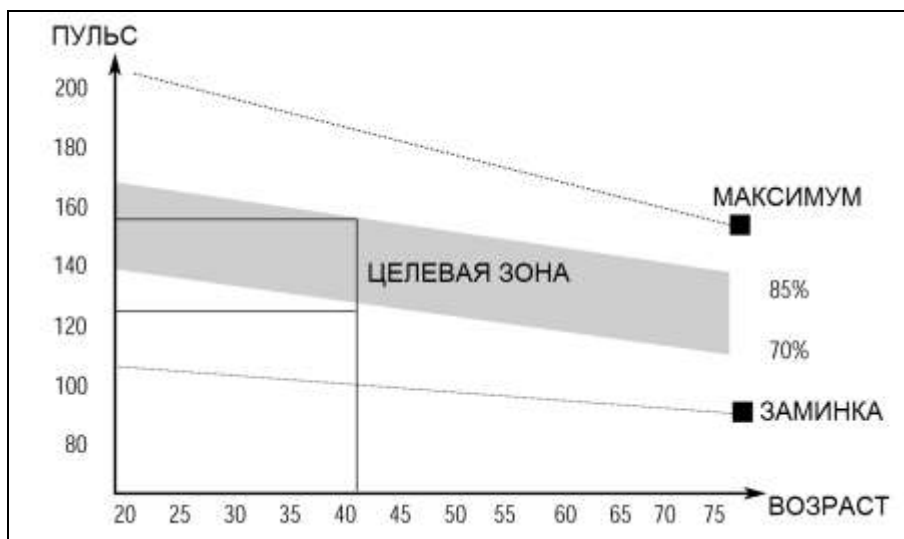
### 1.Разогревающая разминка

Этот этап позволяет улучшить кровообращение и подготовить мышцы к дальнейшей работе, что снизит риск получения травм мускулатуры и связок. Для этого рекомендуется выполнять несколько разминочных упражнений, как показано на рисунках ниже. Каждое упражнение следует выполнять в течение 30 секунд, не перенапрягайте и не рвите мышцы во время растяжки – если Вы почувствуете боль или другие неприятные ощущения, то прекратите занятия.



### 2.Тренировка

На данном этапе идёт увеличение нагрузки, вследствие чего необходимо приложить усилия. При регулярных занятиях, мышцы ног станут более гибкими. Тренируйтесь в своем темпе, но он обязательно должен быть равномерным в течение всей тренировки. Скорость Вашей тренировки должна быть достаточной, чтобы Ваш пульс находился в целевой зоне в соответствии с диаграммой ниже.



### **3. Заминка (охлаждение организма)**

Данный этап направлен на стабилизацию работы сердечно-сосудистой системы и мышц. Необходимо повторить упражнения на растяжку в течение примерно 5 минут, постепенно понижая темп и избегая резких движений. При выполнении упражнений следует помнить, что нельзя перенапрягать или рвать мышцы.

По мере того, как Вы будете становиться сильнее, Вам потребуются более длительные и тяжёлые тренировки. Рекомендуется тренироваться, по крайней мере, три раза в неделю и, если возможно, распределять упражнения равномерно по всей неделе.

### **МЫШЕЧНЫЙ ТОНУС**

Для поддержания мышечного тонуса во время тренировки Вам необходимо устанавливать высокое сопротивление педалей. Это создаст дополнительную нагрузку на мышцы ног, и, возможно, не позволит Вам тренироваться так долго, как Вы бы хотели. Если Вы пытаетесь улучшить Вашу физическую форму, Вам необходимо изменить свою программу тренировок. Этапы разогрева и заминки могут проходить как обычно, но в конце тренировки Вы должны увеличить сопротивление, заставляя ноги работать с большим усилием. Чтобы Ваш пульс оставался в целевой зоне, Вам придется снизить скорость.

### **ПОТЕРЯ ВЕСА**

Важным фактором здесь являются усилия, которые Вы прилагаете во время тренировки. Чем сильнее и дольше Вы тренируетесь, тем больше калорий Вы сожжете. Данная программа похожа на программу тренировок для улучшения физической формы, но направлена на достижение других целей.

### **ИСПОЛЬЗОВАНИЕ**

Ручка регулировки сопротивления позволяет Вам настроить сопротивление педалей. Высокое сопротивление ведет за собой более тяжелое кручение педалей, низкое сопротивление – более легкое. Для достижения наилучших результатов регулируйте сопротивление во время использования тренажера.

# ИНСТРУКЦИЯ ПО ИСПОЛЬЗОВАНИЮ КОНСОЛИ

## ТЕХНИЧЕСКИЕ ДАННЫЕ:

ВРЕМЯ/TIME-----	00:00~99:59 МИН
СКОРОСТЬ/SPEED-----	0.0~99.9 КМ/Ч (МИЛЬ/Ч)
РАССТОЯНИЕ/DISTANCE-----	0.00~999.9 КМ (МИЛЬ)
ОДОМЕТР/ODOMETER-----	0.0~9999 КМ или МИЛЬ
ПУЛЬС/PULSE -----	40~240 УД/МИН
КАЛОРИИ/CALORIE-----	0.0~9999 ККАЛ

## ОСНОВНЫЕ ФУНКЦИИ:

РЕЖИМ/MODE: позволяет выбрать и переключиться на желаемую функцию.

## ПРОЦЕСС УПРАВЛЕНИЯ:

### 1. АВТОМАТИЧЕСКОЕ ВКЛЮЧЕНИЕ/ОТКЛЮЧЕНИЕ (AUTO ON/OFF):

- ◆ Когда тренажёр приведён в действие, консоль включается автоматически.
- ◆ Если тренажёр не используется более 4-х минут, то консоль выключается, и все показатели тренировки обнуляются.

### 2. СБРОС (RESET):

Консоль может перезагрузиться при замене батареек или при удержании кнопки RESET в течение 3 секунд.

### 2. РЕЖИМ (MODE):

Для выбора режима SCAN или LOCK, воспользуйтесь кнопкой РЕЖИМ (MODE). Нажмите на кнопку, когда необходимый Вам показатель начнет мигать.

## ФУНКЦИОНАЛЬНЫЕ КНОПКИ:

Нажимайте кнопку MODE до тех пор, пока на дисплее не высветится один из следующих показателей:

1. ВРЕМЯ/TIME: отобразится общая продолжительность тренировки.
2. СКОРОСТЬ/SPEED: отобразится текущая скорость тренажёра.
3. РАССТОЯНИЕ/DISTANCE: отобразится расстояние, пройденное во время тренировки.
4. ОДОМЕТР/ODOMETER: отобразится общее суммарное расстояние.
5. КАЛОРИИ/CALORIE: отобразится количество калорий, сожженных во время тренировки
6. ПУЛЬС/PULSE: для отображения частоты пульса необходимо прикрепить клипсу на ухо или руку. Для получения данных удерживайте датчик около 3 секунд.

СКАНИРОВАНИЕ/SCAN: на дисплее попеременно будут отображаться следующие параметры: ВРЕМЯ-СКОРОСТЬ-РАССТОЯНИЕ-КАЛОРИИ-ПУЛЬС. Каждый из параметров будет отображаться около 4 секунд.

**ПРИМЕЧАНИЕ:**

1. При отсутствии сигнала в течение 4-5 минут, консоль тренажёра отключится автоматически.

2. При поступлении сигнала на консоль она автоматически включится.

3. Если на дисплее консоли данные отображаются некорректно, поменяйте батарейки. Необходимо менять все батарейки одновременно.

Для работы консоли используются батарейки типа “AAA” 2 штуки (входят в комплект поставки).