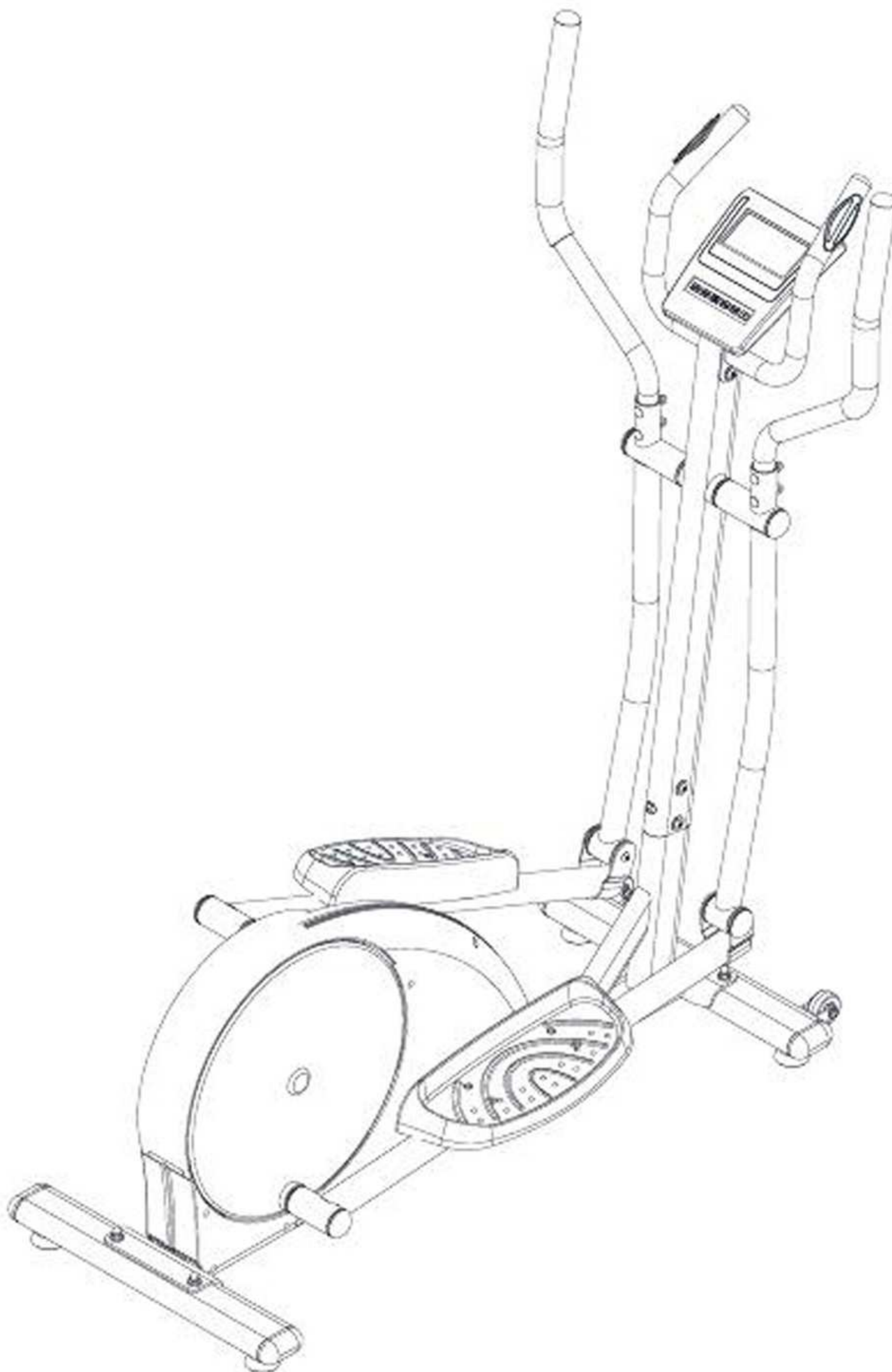


Эллиптический тренажёр Panda FE-115A



Руководство пользователя

Меры предосторожности	01.
Таблицы с изображениями деталей и содержание	02.
Крепёж и инструменты	03.
Сборка	04.
Настройка	07.
Техническое обслуживание и устранения неисправностей	08.
Компьютер	A.
Разминка	B.
Перечень деталей	C.
Подробный чертёж	#.

При использовании данного оборудования обязательно соблюдайте общие меры безопасности, в частности, инструкции, приведённые ниже. Обязательно прочтите все инструкции перед использованием тренажера.

1. Прочтите все инструкции, приведённые в данном руководстве, и сделайте разминку перед началом тренировки.
2. Перед началом занятий настоятельно рекомендуется размять все группы мышц, чтобы избежать травмирования. Пожалуйста, ознакомьтесь с рекомендуемыми для разминки упражнениями, приведёнными в разделе «Разминка», и выполняйте необходимые упражнения до и после тренировки.
3. Перед использованием убедитесь, что все компоненты исправны и находятся в рабочем состоянии. Устанавливайте тренажёр только на ровную поверхность. Рекомендуется подстелить под тренажёр коврик или другой материал.
4. При использовании тренажёра, надевайте специальную спортивную одежду и обувь. Не используйте одежду, которая может попасть в движущиеся части тренажёра.
5. Не пытайтесь отремонтировать тренажёр самостоятельно. При возникновении неисправностей, прекратите использование тренажёра и проконсультируйтесь с Авторизованным представителем сервисного обслуживания.
6. Будьте осторожны и внимательны, когда спускаетесь или встаете на тренажёр. Перед тем как вставать на тренажёр, возьмитесь за поручни и удостоверьтесь, что педаль, расположенная ближе к вам, находится в нижнем положении. Поставьте ногу на эту педаль, перешагните через раму и после этого поставьте другую на ногу на вторую педаль. Во время эксплуатации тренажёра держитесь за поручни. Чтобы проверить плавность движения педалей, сначала подвигайте руль к себе и от себя и только после этого начните вращать педали. Чтобы спуститься с тренажёра, установите одну из педалей в нижнее положение и снимите с неё ногу. После этого снимите ногу с педали, находящейся в верхнем положении.
7. Не используйте тренажёр на улице.
8. Тренажёр предназначен только для домашнего использования.
9. Не допускайте присутствия более одного человека на тренажёре.
10. Не допускайте к тренажёру детей и домашних животных. Тренажёр предназначен только для взрослых пользователей. Если вы почувствовали боль в груди, тошноту, головокружение или затруднение дыхания, немедленно прекратите тренировку и проконсультируйтесь с врачом о возможности дальнейшего использования.
11. Если вы почувствовали боль в груди, тошноту, головокружение или затруднение дыхания, немедленно прекратите тренировку и проконсультируйтесь с врачом о возможности дальнейшего использования.
12. Максимальный вес пользователя **250 фунтов/115 кг**.










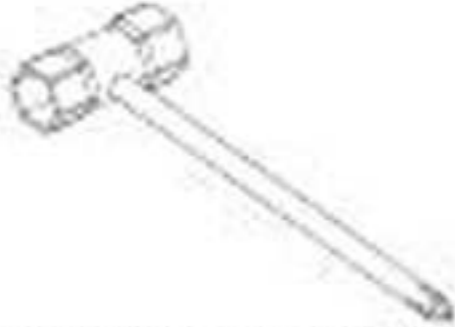


ВНИМАНИЕ: Перед началом любой программы физической тренировки, проконсультируйтесь с врачом. Это особенно важно для людей старше 35 лет или тех, у кого есть проблемы со здоровьем. Внимательно прочитайте все инструкции перед началом использования данного оборудования.

ВНИМАНИЕ: Внимательно прочитайте все инструкции перед началом использования данного оборудования. Сохраните данное Руководство пользователя для дальнейшего использования.

Содержание таблицы

<p>A01 1 комплект</p>  <p>Основная рама</p>	<p>A09 1 комплект</p>  <p>Левая/Правая рукоятка фиксированного руля</p>	<p>A12/A13 2 комплекта</p>  <p>Поручни двойного назначения</p>	<p>A07 1 комплект</p>  <p>Передний стабилизатор</p>	<p>A08 1 комплект</p>  <p>Задний стабилизатор</p>
<p>C12 2 шт.</p>  <p>Педадь</p>	<p>D02 1 шт.</p>  <p>Компьютер</p>			

Содержимое упаковки

<p>V01 (1) 6 шт.</p>  <p>Шайба M8x20x1,5t</p>	<p>V05 (2) 8 шт.</p>  <p>Винт M6x12</p>	<p>V02 (3) 6 шт.</p>  <p>Винт M8x15</p>	<p>V04 (4) 4 шт.</p>  <p>Болт с квадратным подголовком M8x50</p>	<p>V33 (5) 4 шт.</p>  <p>Глухая гайка 3/8"</p>
<p>V13 (6) 4 шт.</p>  <p>Глухая гайка M8</p>	<p>V34 (7) 8 шт.</p>  <p>Шайба 3/8"x20x3,0t</p>	<p>V10 (8) 4 шт.</p>  <p>Волнистая шайба 5/16"x20x1,5t</p>	<p>V12 (9) 4 шт.</p>  <p>Болт 3/8"x2-1/2"</p>	
<p>(10) 1 шт.</p>  <p>Шестигранная головка с отвёрткой Phillips (13мм/14мм)</p>	<p>(11) 1 шт.</p>  <p>Шестигранный ключ M4</p>	<p>(12) 1 шт.</p>  <p>Шестигранный ключ M5</p>		

1. Подготовка

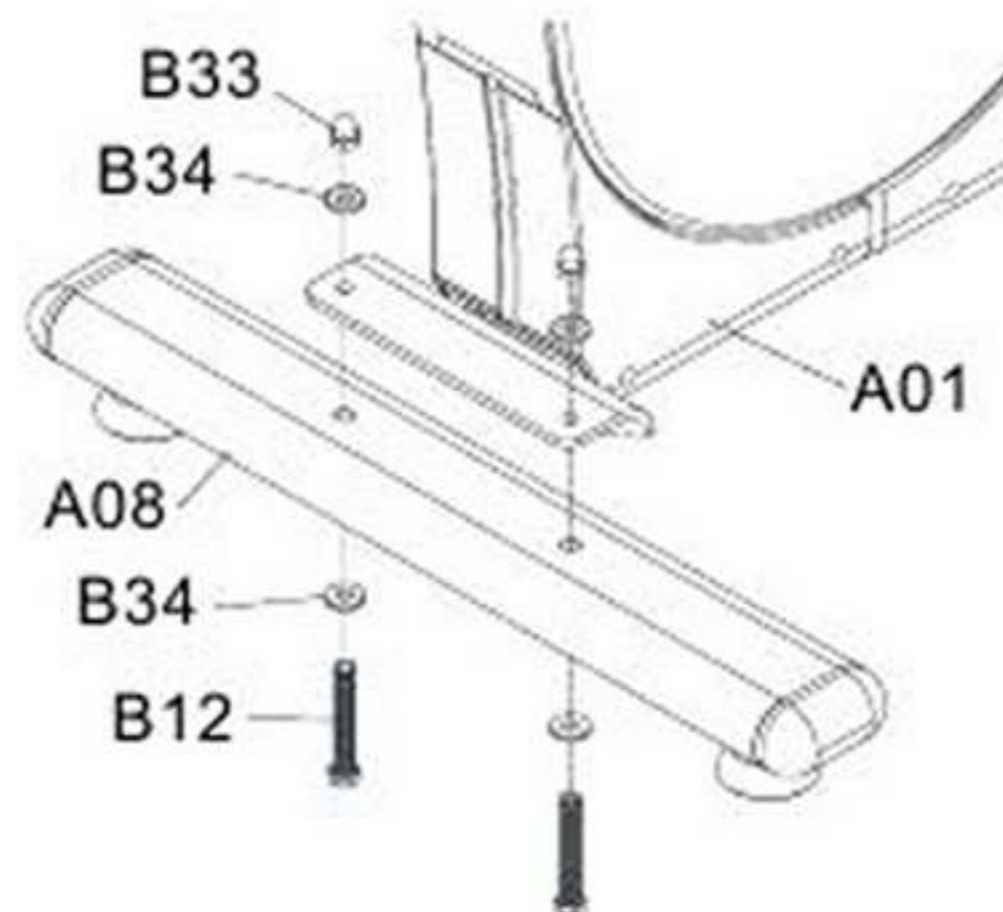
- 1.1 Освободите 2 x 2,5 кв. м. пространства перед тем, как распаковывать Эллиптический кросс-тренажёр.
- 1.2 Рекомендуется осуществлять сборку вдвоём.

2. Установка трубки заднего стабилизатора.

- 2.1 Снимите защитную трубку.
- 2.2 Прикрепите трубку заднего стабилизатора [A08] при помощи **двух** болтов [B12], **четырёх** шайб [B34] и **двух** глухих гаек [B33].

Прочно затяните болты.

[Используйте Шестигранную головку с отвёрткой Phillips, которая поставляется вместе с тренажёром, чтобы затянуть болты и гайки].

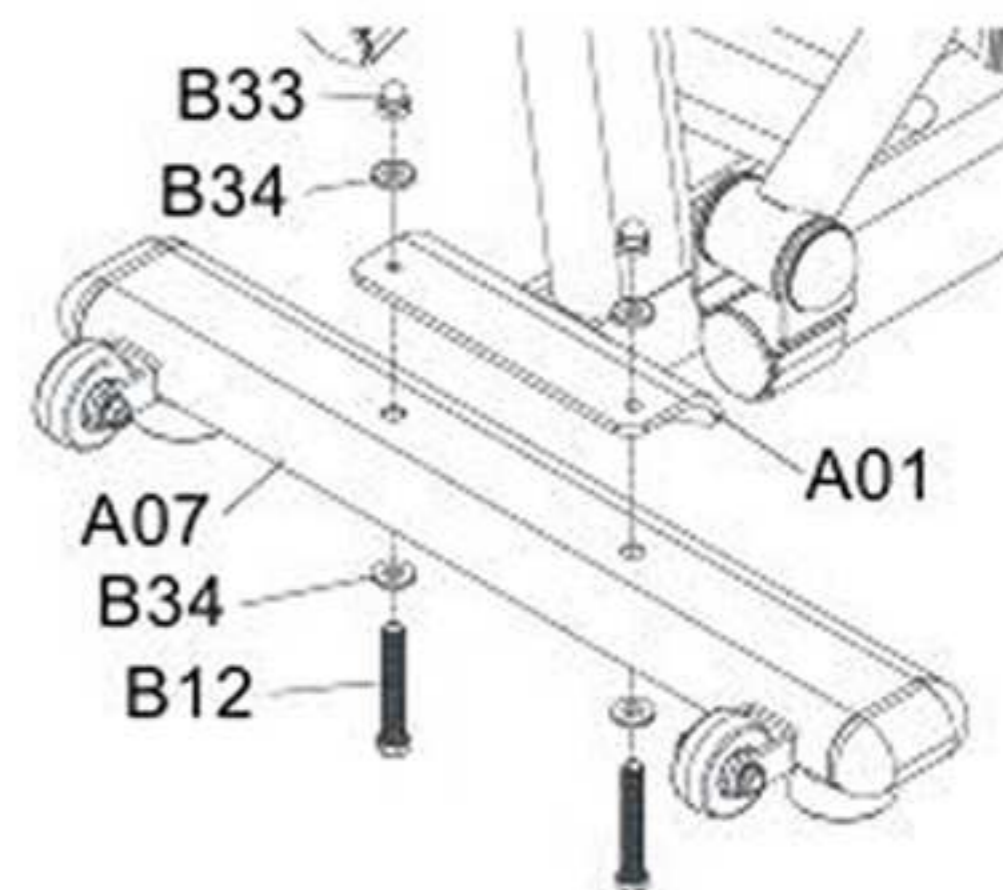


3. Установка трубки переднего стабилизатора

- 3.1 Снимите защитную трубку.
- 3.2 Прикрепите трубку переднего стабилизатора [A07] при помощи **двух** болтов [B12], **четырёх** шайб [B34] и **двух** глухих гаек [B33].

Прочно затяните болты.

[Используйте Шестигранную головку с отвёрткой Phillips, которая поставляется вместе с тренажёром, чтобы затянуть болты и гайки].

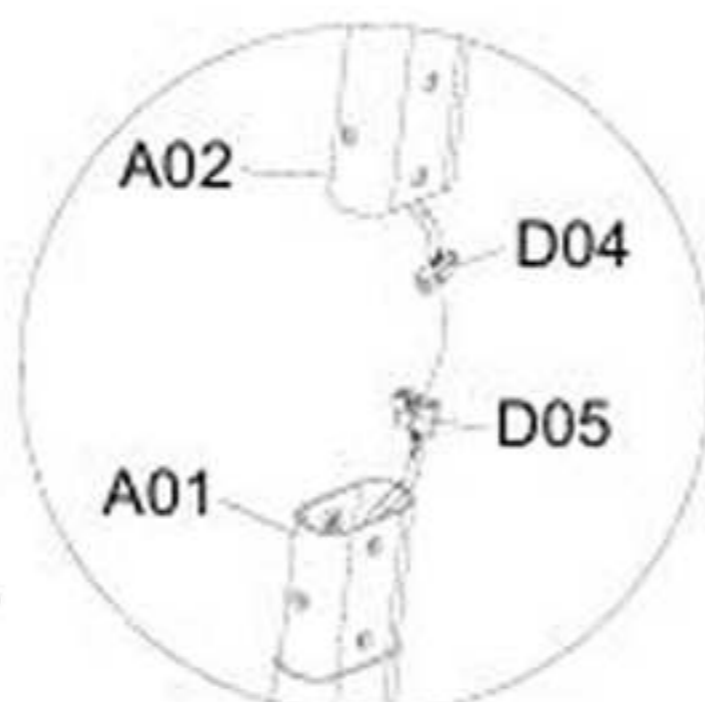
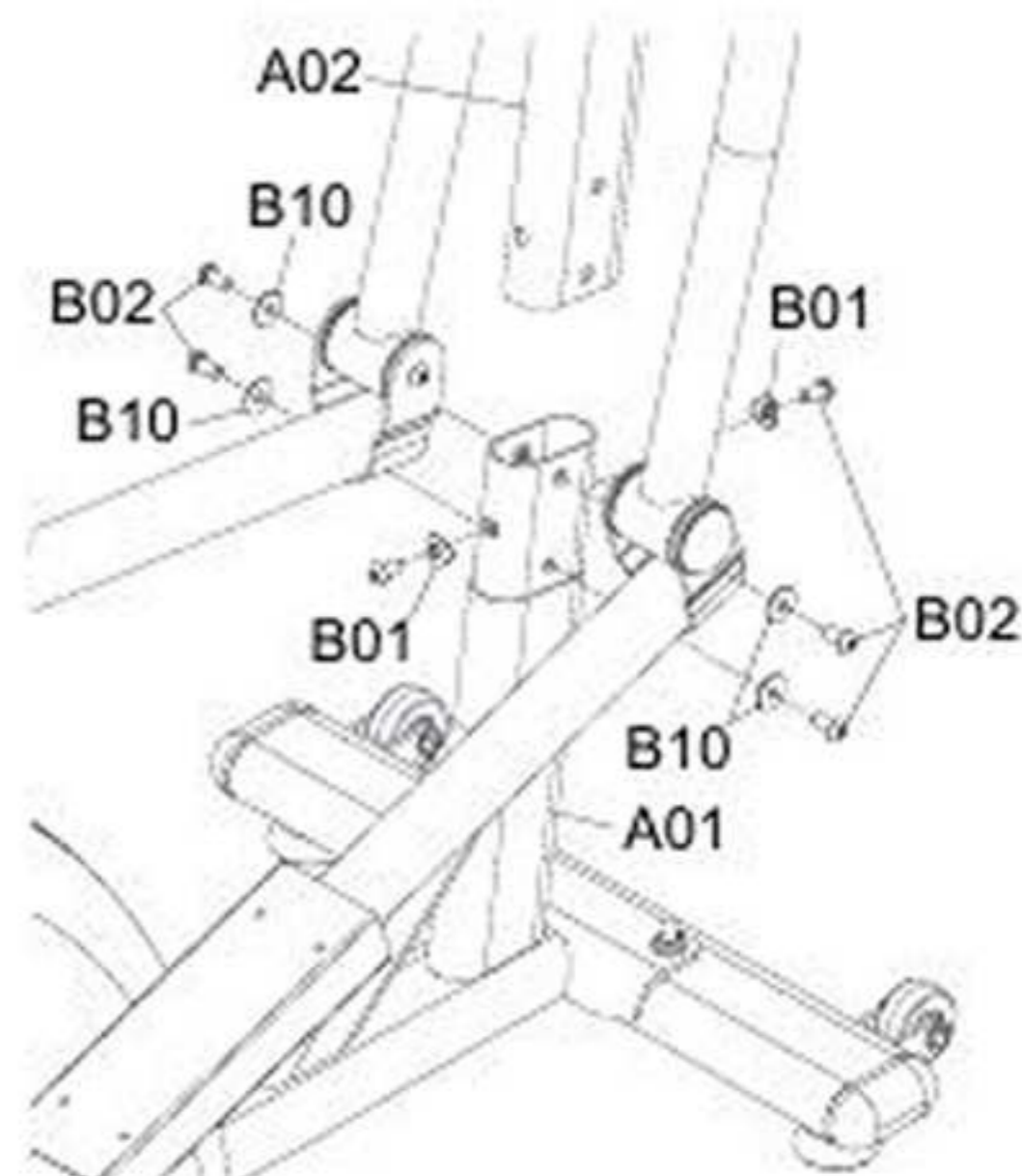


4. Установка вертикальной стойки

4.1 Установите вертикальную стойку возле рамы и соедините нижний кабель [D05] и верхний кабель [D04]. Затем уберите излишки кабеля в полость основной рамы [A01].

4.2 Установите вертикальную стойку [A02] на основную раму [A01] и прикрепите её при помощи **шести** винтов [B02], **двух** волнистых шайб [B01] и **четырёх** шайб [B10].

[Используйте Шестигранный ключ М5, который поставляется вместе с тренажёром, чтобы затянуть болты].

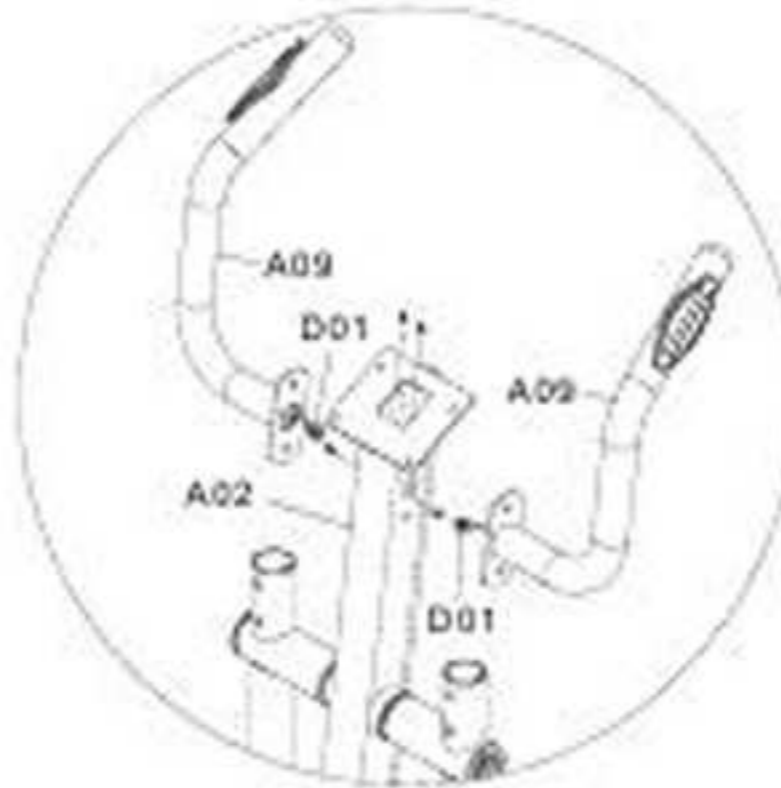
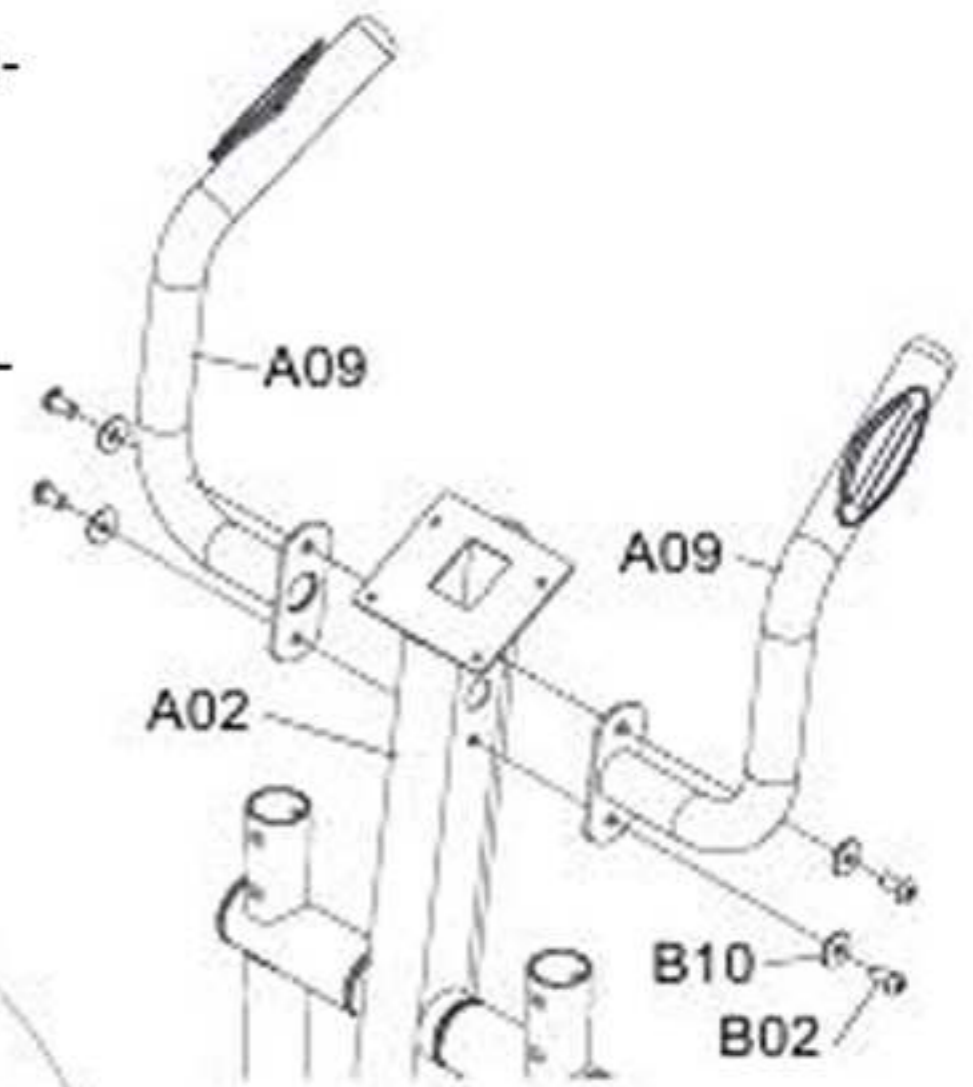


Внимание: Кабели нельзя складывать.

5. Установка фиксированного руля

- 5.1 Выньте **четыре** Винта [B02] и **четыре** шайбы [B10] из отверстий вертикальной стойки [A02].
- 5.2 Протяните кабели ручного пульсометра [D01], выходящие из левой/правой рукояток фиксированного руля [A09], сквозь полость вертикальной стойки [A02] и вытяните их из отверстия на верху стойки.
- 5.3 Прикрепите левую/правую рукоятки фиксированного руля [A09] при помощи **четырёх** винтов [B02] и **четырёх** шайб [B10] .

[Используйте Шестигранный ключ M5, который поставляется вместе с тренажёром, чтобы затянуть/ослабить болты].

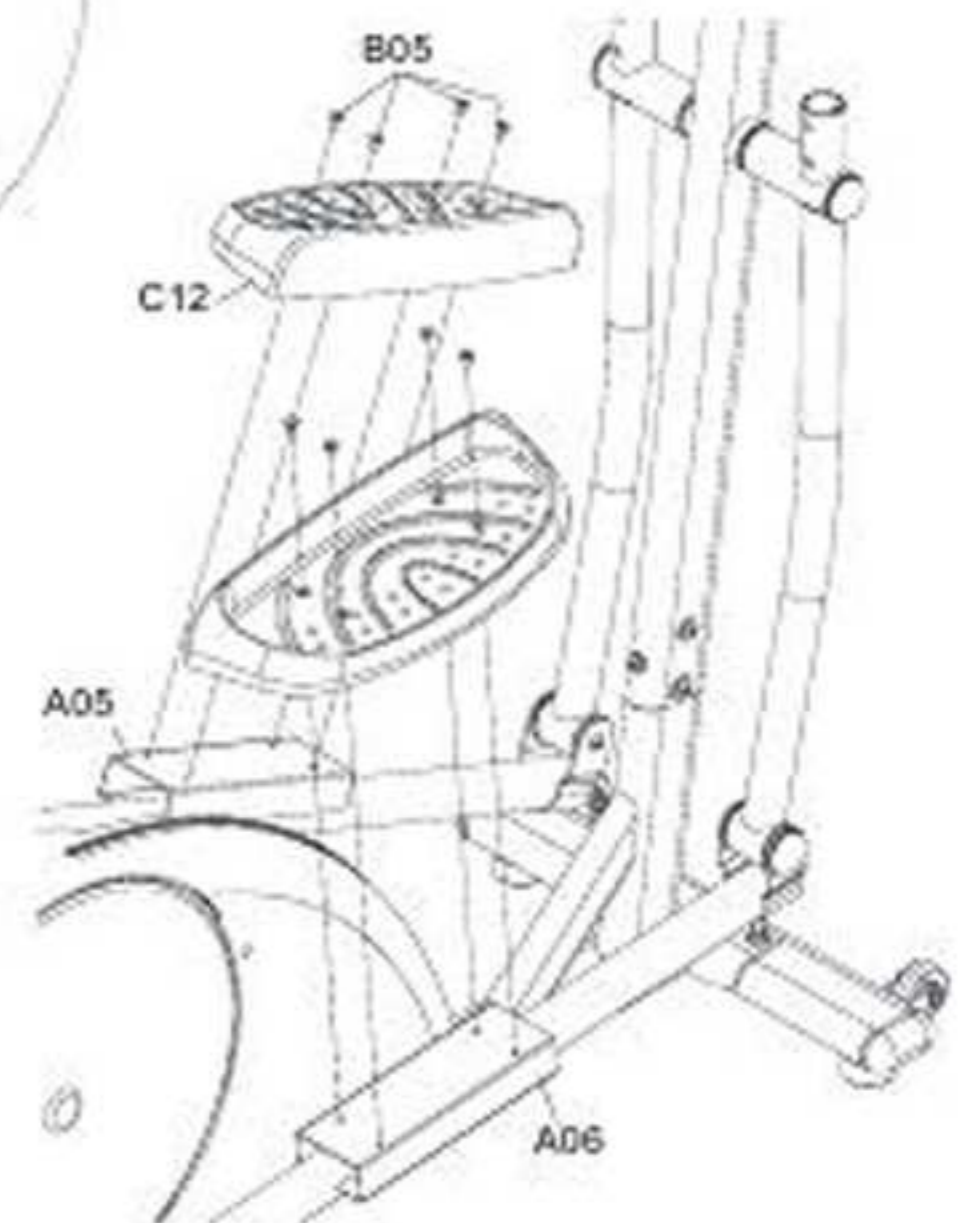


Внимание: Кабели нельзя складывать.

6. Установка педалей

- 6.1 Прикрепите педали [C12] к трубкам педалей [A05 и A06] при помощи восьми винтов [B05].

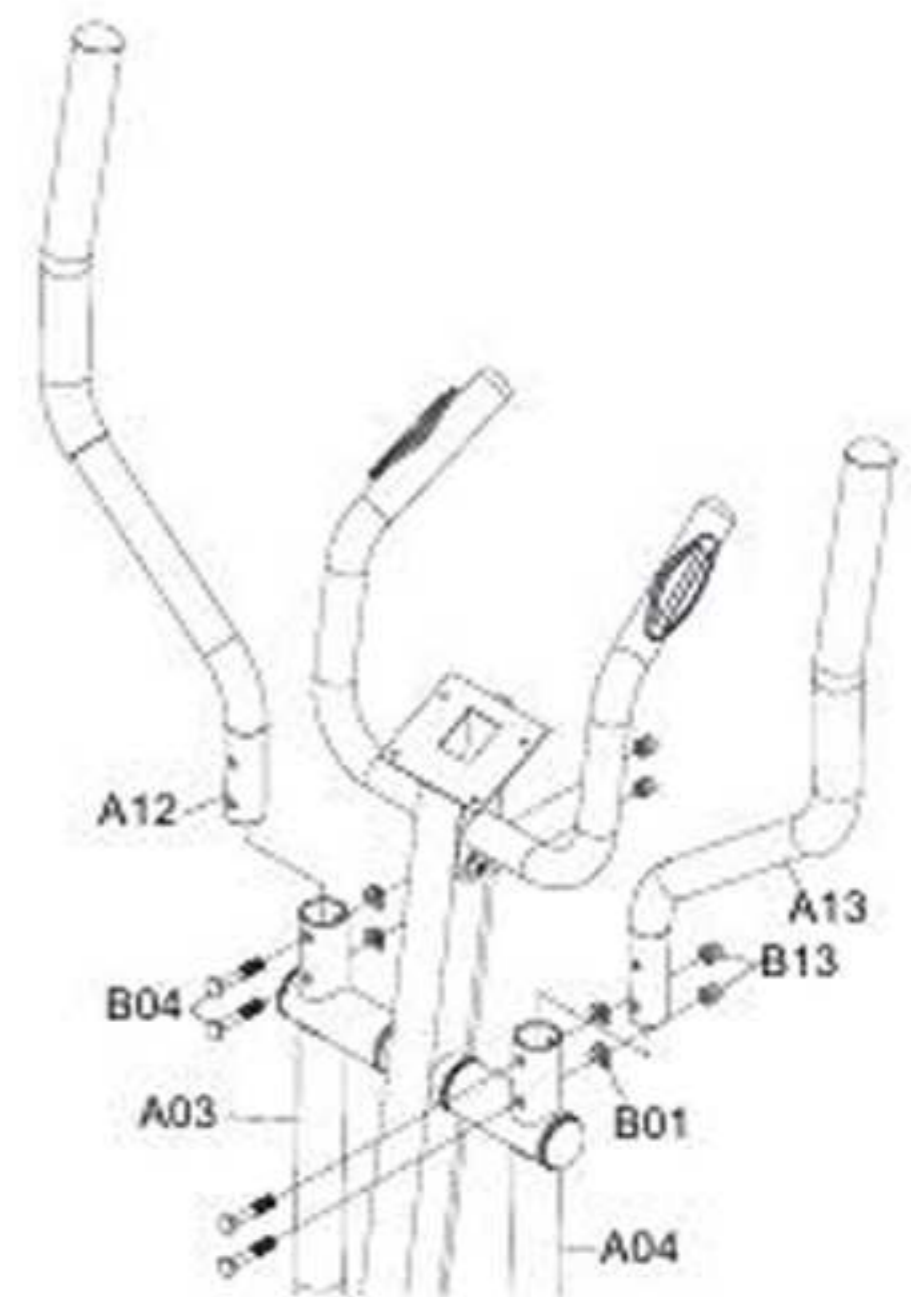
[Используйте Шестигранный ключ M4, который поставляется вместе с тренажёром, чтобы затянуть винты].



7. Установка поручней двойного назначения

- 7.1 Прикрепите левый поручень двойного назначения [A12] (отмечен наклейкой «L») к стойке левого поручня [A03] при помощи двух болтов [B04], двух волнистых шайб [B01] и двух глухих гаек [B13].
- 7.2 Прикрепите правый поручень [A13] к Правой стойке поручня аналогичным образом.

[Используйте Шестигранную головку с отвёрткой Phillips, которая поставляется вместе с тренажёром, чтобы затянуть гайки].

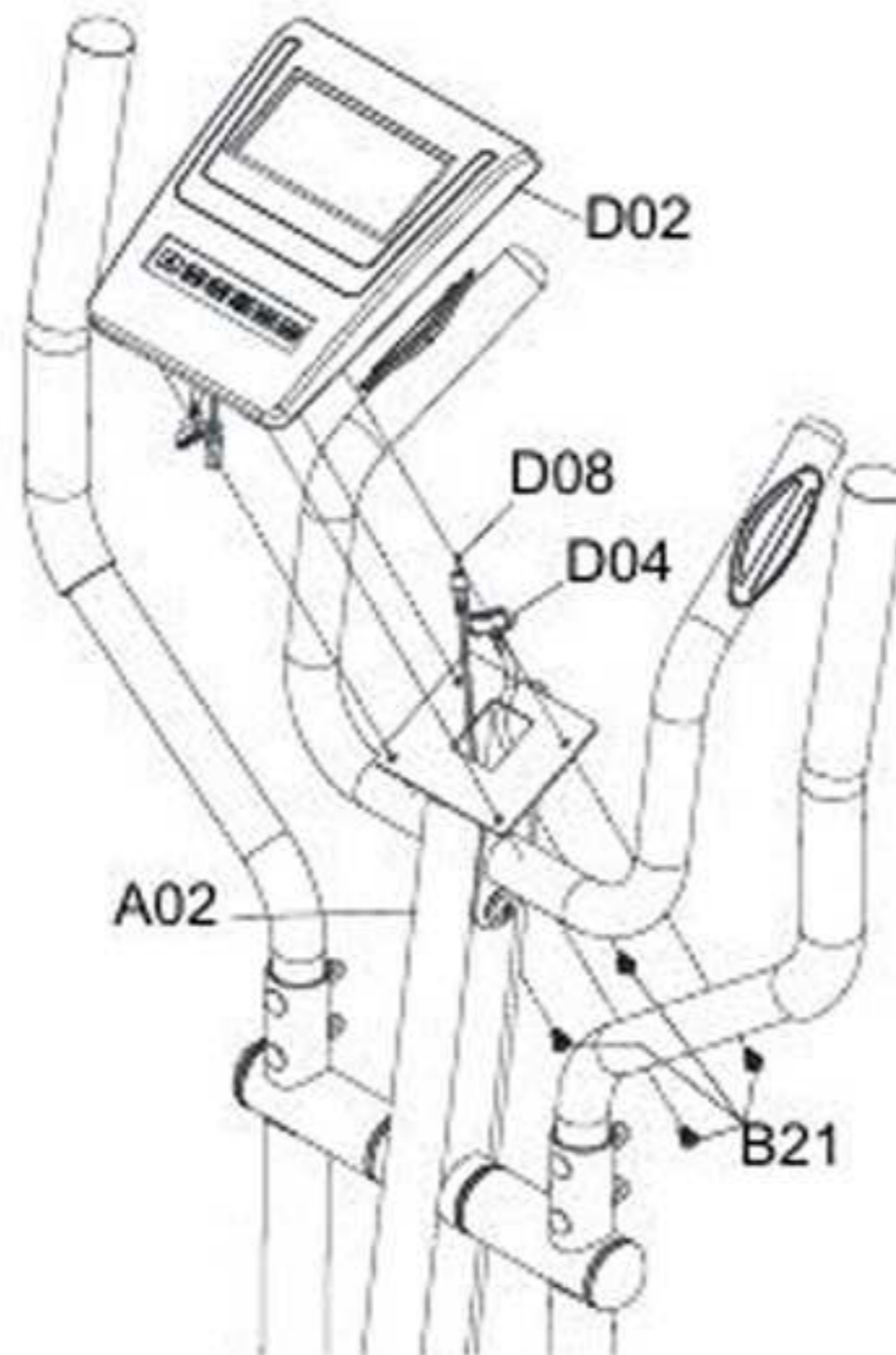


8. Установка компьютера

8.1 Соедините все кабели с кабелями [D04 и D08], выходящими из нижней панели компьютера [D02]. Уберите излишки кабеля в полость вертикальной стойки [A02].

8.2 Прикрепите компьютер [D02] к пластине вертикальной стойки [A02] при помощи четырёх винтов [B21].

[Используйте Шестигранную головку с отвёрткой Phillips, которая поставляется вместе с тренажёром, чтобы затянуть винты].

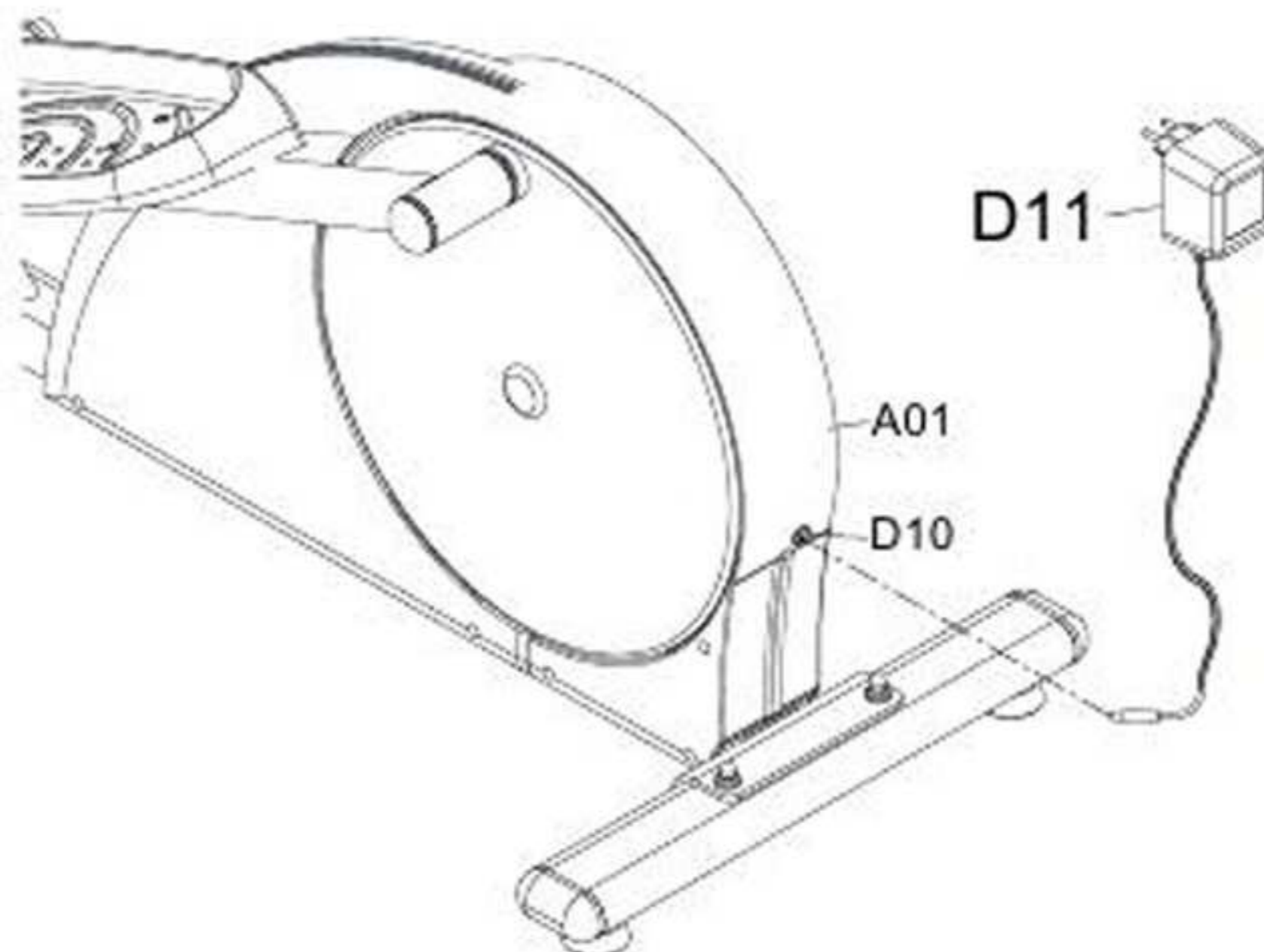


Внимание: Кабели нельзя складывать.

9. Подключение адаптера переменного тока

9.1 Подключите адаптер переменного тока (D11) к сетевому шнуру (D10), расположенному на внутренней стороне Основной рамы (A01).

9.2 Удостоверьтесь, что характеристики напряжения адаптера соответствуют необходимым требованиям. Вставьте адаптер переменного тока (D11) в электрическую розетку.

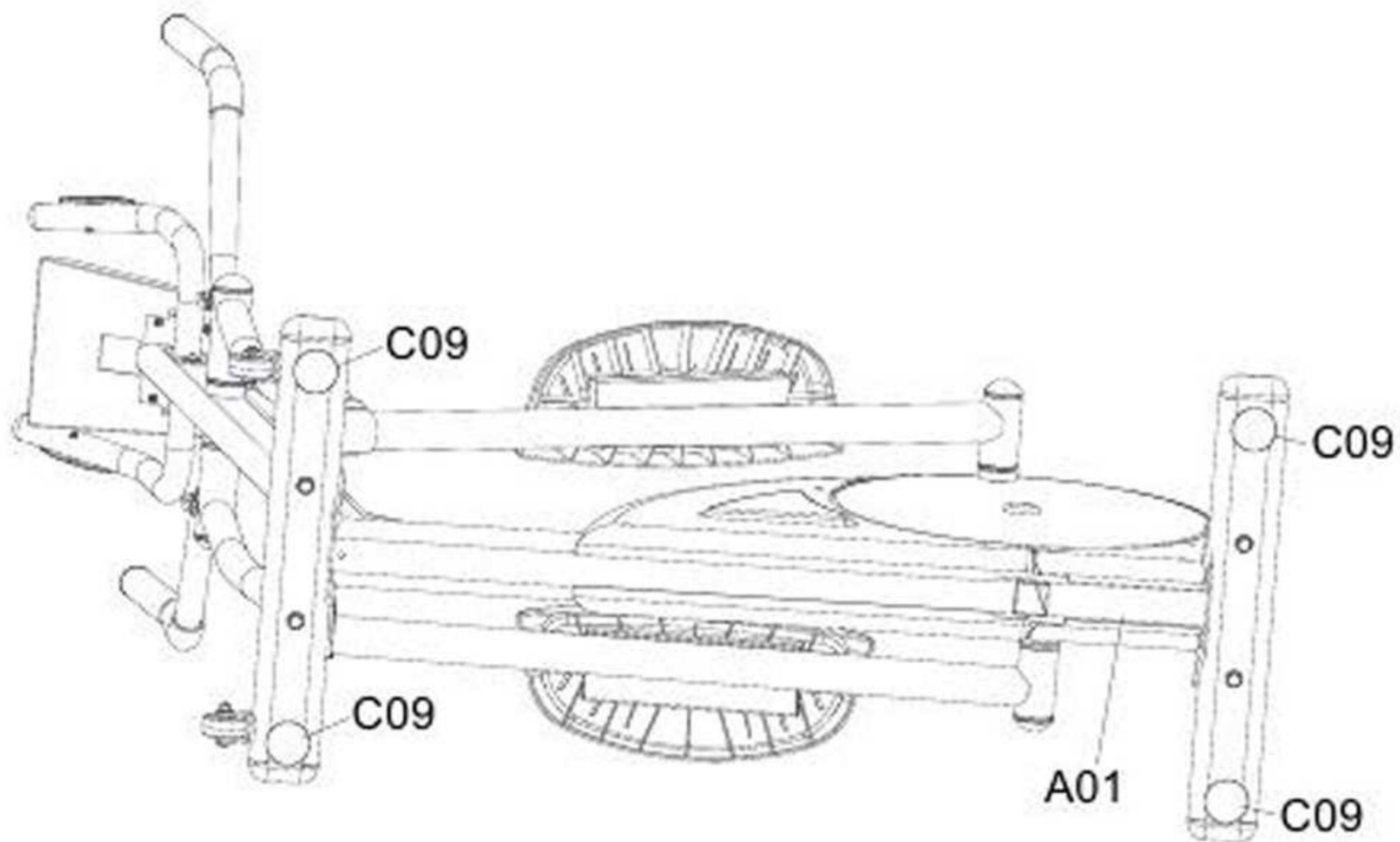


Настройка

Настройте регулируемые ножки.

Отрегулируйте ножки, расположенные на основной раме, таким образом, чтобы тренажёр занял устойчивое положение.

Это необходимо для того, чтобы тренажёр не шатался и не трясся во время занятий.



Устранение неисправностей

Некорректная работа компьютера

- Проверьте правильность соединения кабелей компьютера.
- Проверьте правильность подключения блока питания.

Эллиптический тренажёр шатается во время тренировки

- Отрегулируйте ножки, расположенные на Основной раме, таким образом, чтобы тренажёр занял устойчивое положение.

Скрип при использовании

- Возможно, имеются незатянутые болты. Проверьте все соединения и при необходимости затяните болты.

Некорректное отображение частоты пульса

- Необходимо всегда держаться за датчики пульса обеими руками, а не одной.
- При измерении частоты пульса старайтесь слегка сдавить датчики.
- Удостоверьтесь, что кабели датчика пульса правильно соединены.

Техническое обслуживание

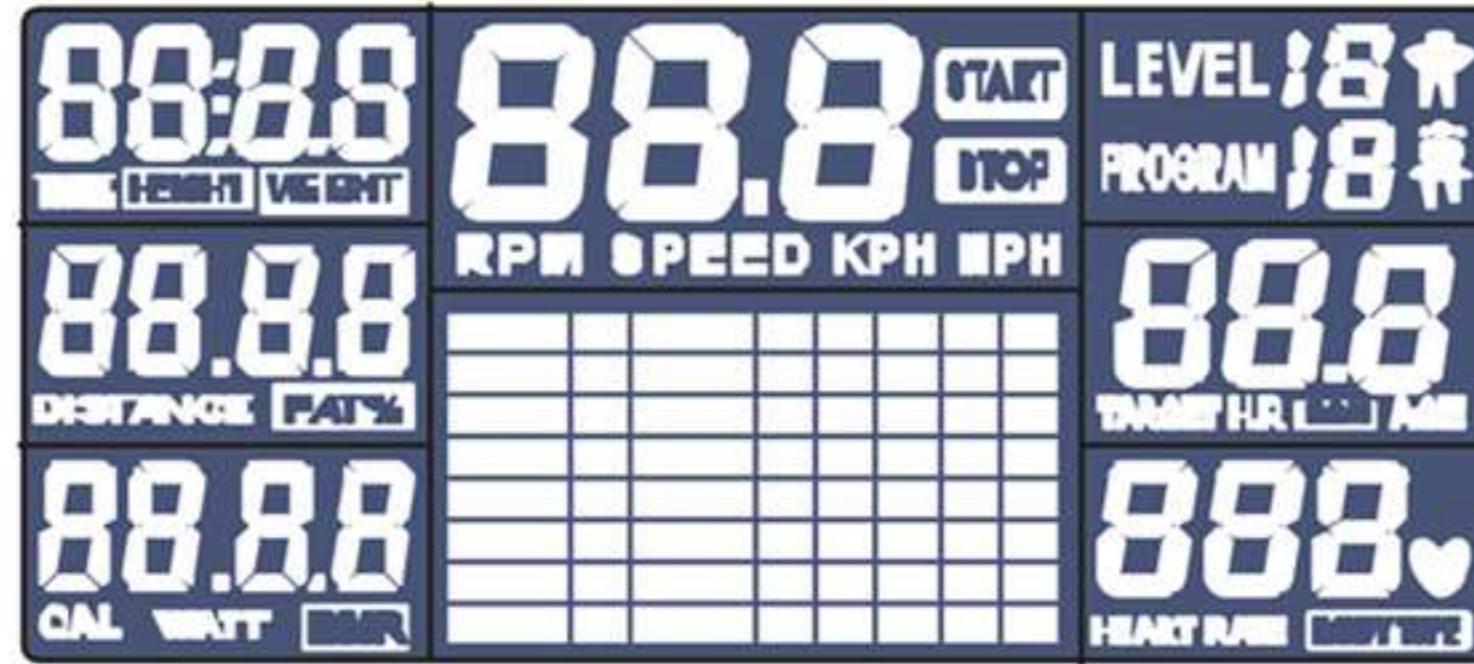
Чистка

- Протирайте эллиптический тренажёр мягкой тканью с мягкодействующим моющим средством. Не используйте абразивные материалы или растворители для очистки пластиковых деталей. Пожалуйста, вытирайте пот с эллиптического тренажёра после каждого использования. Не допускайте попадания влаги на дисплей компьютера, так как это может привести к возникновению опасности поражения электрическим током или к повреждению электрических компонентов. Старайтесь расположить тренажёр таким образом, чтобы на компьютер не попадали прямые солнечные лучи, так как это может привести к повреждению дисплея. Каждую неделю необходимо делать проверку прочности всех соединений (болтов и педалей).

Хранение

- Храните эллиптический тренажёр в сухом и чистом месте. Не допускайте к тренажёру детей.

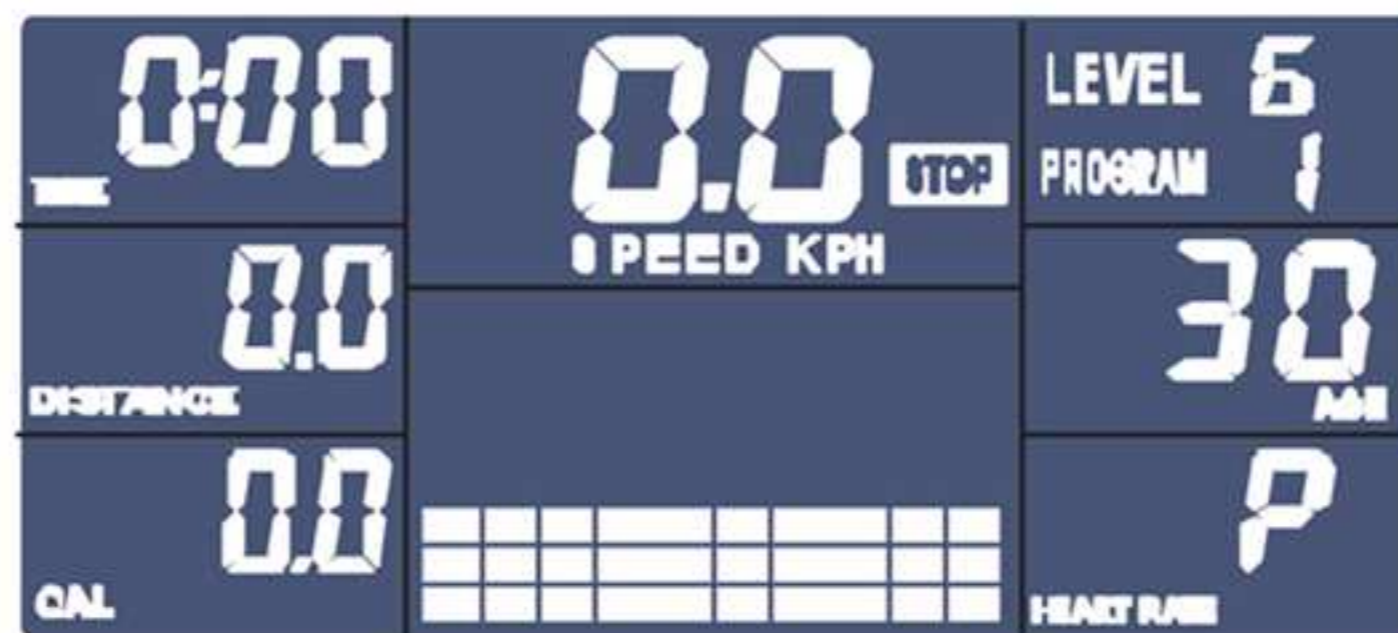
Инструкции по работе компьютера



■ Свойства (данные на следующем рисунке приведены для примера. Данные, отображаемые на дисплее, соответствуют фактическим данным)

1, Программы: 16 программ :

A: Одна программа ручной настройки: P1 (Рисунок 1)



1

B: Шесть встроенных программ P2 ~ P7 (Рисунки 2 ~ 7)

P2: «ROLLOING» («СПУСК») / P3: «VALLEY» («ДОЛИНА») / P4: «FATBURN» («СЖИГАНИЕ КАЛОРИЙ») / P5: «RAMP» («НАКЛОН») / P6: «MOUNTAIN» («ГОРКА») / P7: «INTERVAL» («ИНТЕРВАЛЬНАЯ ТРЕНИРОВКА»)



2

3



4

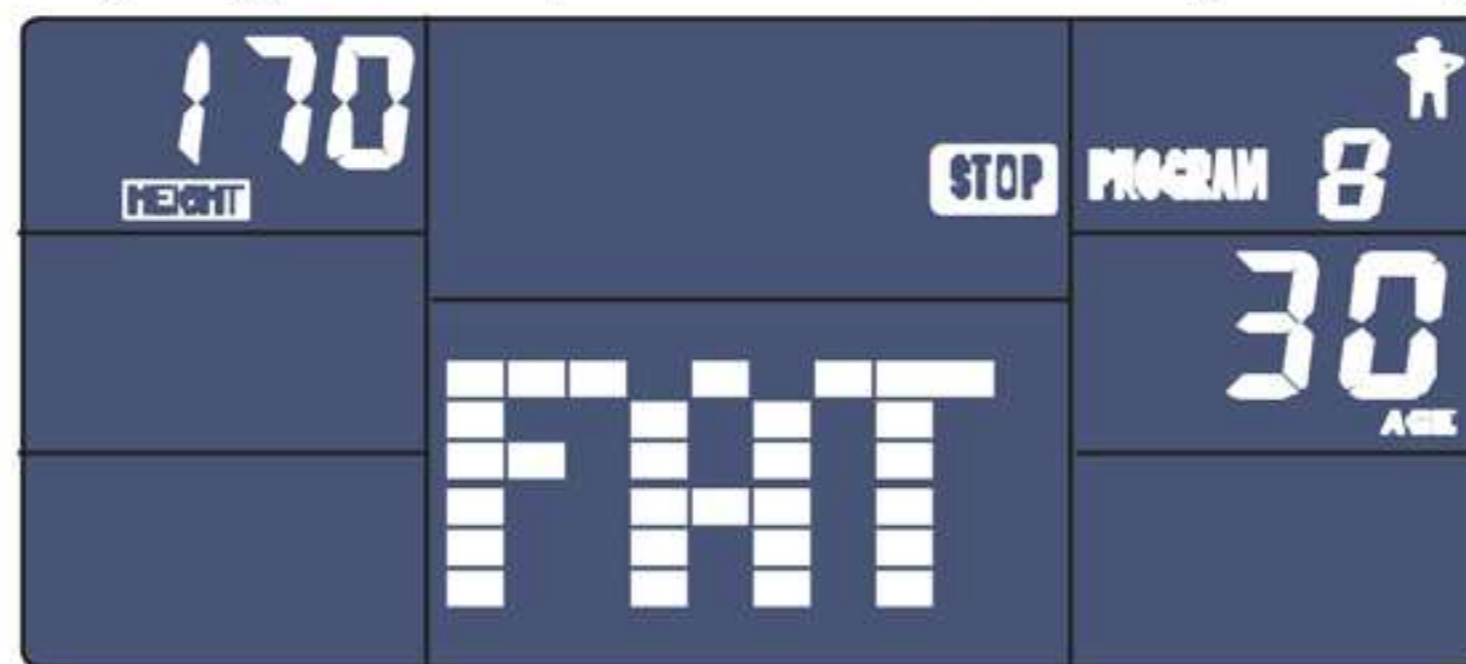
5



6

7

С : Одна программа индивидуальной оценки количества калорий: P8 (Рисунок 8)



8

Д : Четыре программы контроля частоты пульса : P9 ~ P12 (Рисунки 9 ~ 12)

P9: «TARGET H. R.» («ЦЕЛЕВАЯ Ч. П.») / P10 «60% H. R.» («60% Ч. П.») / P11: «75% H. R.» («75% Ч. П.») / P12: «85% H. R.» («85% Ч. П.»)



9

10



11

12

Е : Четыре программы с настройками пользователя : P13 ~ P16 (Рисунок 13 ~ 16)



13

14



15

16

1. СКОРОСТЬ, ОБОРОТЫ В МИНУТУ, ВРЕМЯ, РАССТОЯНИЕ, КАЛОРИИ, ИНТЕНСИВНОСТЬ (по выбору), ПУЛЬС, УРОВЕНЬ НАГРУЗКИ, УРОВЕНЬ СОПРОТИВЛЕНИЯ – эти параметры одновременно отображаются в разных секциях дисплея.
2. Если не производить никаких действий в течение 4 минут, компьютер автоматически выключается. Текущие данные сохраняются. Чтобы включить компьютер, нажмите любую кнопку или произведите какое-либо действие.

КНОПКА:

1. Кнопка «ENTER»:

В режиме паузы (отображается надпись «STOP») – после нажатия кнопки «ENTER», загорится выбранная секция дисплея. Вы сможете выбрать программу и настроить скорость вращения педалей.

А, При выборе программы тренировки, кнопка «ENTER» служит для подтверждения выбора.

В, При настройке параметров, кнопка «ENTER» служит для подтверждения выбора.

В рабочем режиме (отображается надпись «START»), кнопка не функционирует.

2. Кнопка «START/STOP»:

- Кнопка «START/STOP» служит для начала тренировки, запуска тренажёра (отображается надпись «START») или остановки тренажёра (отображается надпись «STOP»).

- Чтобы перезагрузить компьютер, удерживайте кнопку «START/STOP» в течение 2 секунд в любом режиме.

3. Кнопка «UP»:

- В режиме паузы (отображается надпись «STOP») - используйте кнопку «UP» для настройки параметра в мигающей секции дисплея. Кнопка «UP» служит для перемещения вверх по меню.

- В рабочем режиме (отображается надпись «START») - используйте кнопку «UP» для увеличения уровня нагрузки и уровня сопротивления педалей.

4. Кнопка «DOWN»:

- В режиме паузы (отображается надпись «STOP») - используйте кнопку «DOWN» для настройки параметра в мигающей секции дисплея. Кнопка «DOWN» служит для перемещения вниз по меню.

- В рабочем режиме (отображается надпись «START») - используйте кнопку «DOWN» для уменьшения уровня нагрузки и уровня сопротивления педалей.

5. Кнопка «RECOVERY» («Восстановление сердечного ритма»):

- Если на дисплее отображается значение частоты пульса, кнопка «RECOVERY» служит для проверки восстановления сердечного ритма (в режиме паузы и при отсутствии данных о частоте пульса кнопка не функционирует)

- Во время проведения проверки восстановления сердечного ритма, кнопка «RECOVERY» служит для завершения проверки.

6. Кнопка «MODE»:

- В рабочем режиме (отображается надпись «START») - кнопка «MODE» служит для переключения между секциями дисплея «Скорость» или «Обороты в минуту».

■ Перед началом занятий:

1. Включение питания:

Включите блок питания в электрическую розетку с переменным током и вставьте сетевой шнур в гнездо на компьютере. Через секунду вы услышите звуковой сигнал и на дисплее отобразится главное меню. (Рисунок 17 / Рисунок 17-1).



17

17-1

2. Выбор программы тренировки и настройка параметров

Вы можете выбрать программу ручной настройки или одну из встроенных программ P1 ~ P16.

А. Используйте кнопки «UP» и «DOWN» для выбора программы тренировки. (Рисунок 18).

Компьютер



18

B. Нажмите кнопку «ENTER» для подтверждения выбора и установки продолжительности тренировки.

C. На дисплее загорится секция «Время». Используйте кнопки «UP» и «DOWN» для установки целевого значения времени. Затем нажмите кнопку «ENTER» для подтверждения выбора. (Рисунок 19)



19

D. На дисплее загорится секция «Расстояние». Используйте кнопки «UP» и «DOWN» для установки целевого значения расстояния. Затем нажмите кнопку «ENTER» для подтверждения выбора. (Рисунок 20)



20

E. На дисплее загорится секция «Калории». Используйте кнопки «UP» и «DOWN» для установки целевого значения калорий, которые планируется сжечь за время тренировки. Затем нажмите кнопку «ENTER» для подтверждения выбора. (Рисунок 21)



21

F. Нажмите кнопку «START/STOP», чтобы начать тренировку (Рисунок 22)



22

● Программа оценки веса : P8

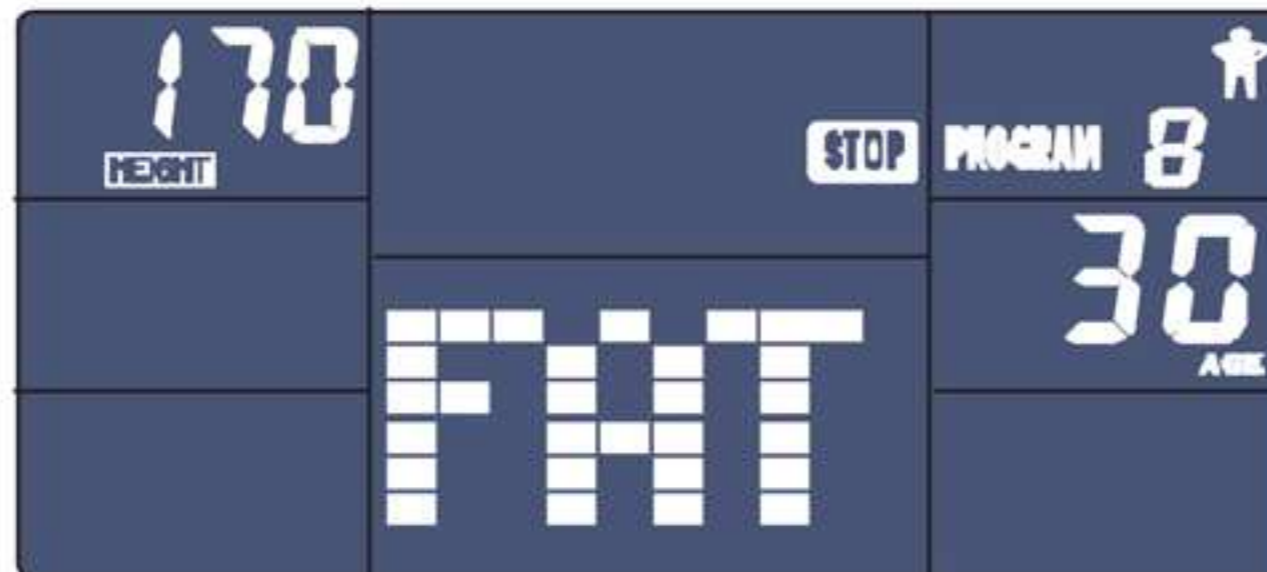
Соответствие единиц измерения:

1 дюйм = 2,54 см 1 фут = 12 дюймов

Таким образом, 5,09 футов = 5 футов 9 дюймов = $5 \cdot 12 + 9 = 69$ дюймов = $69 \cdot 2,54 = 172,26$ см (метрическое значение).

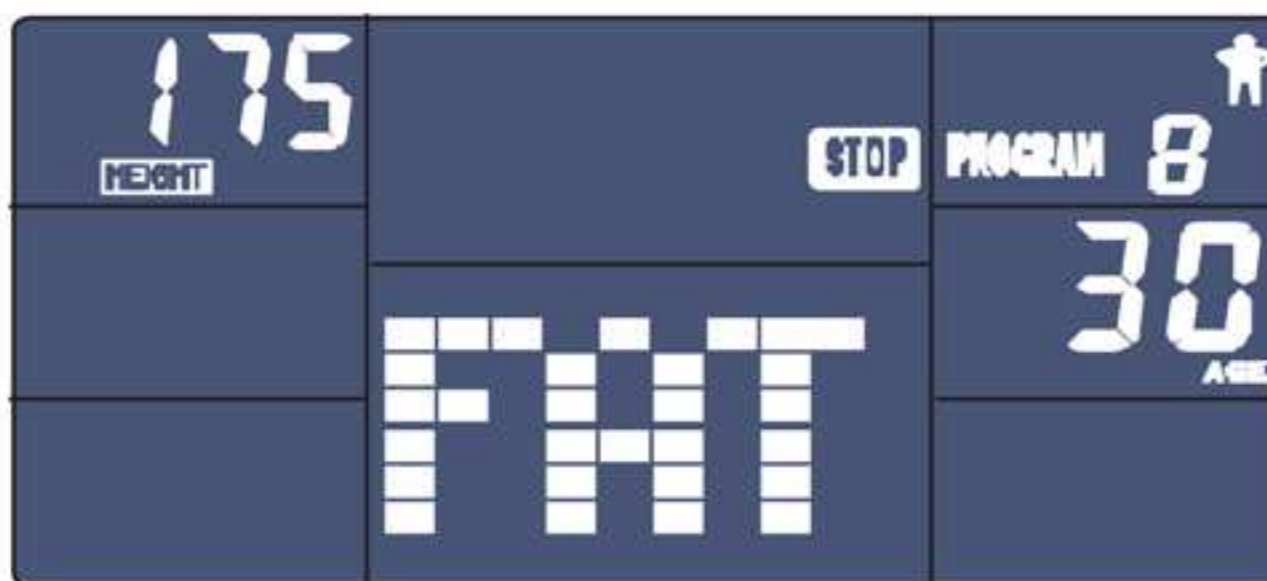
1 фунт = 0,453592 кг.

- A. Используйте кнопки «UP» и «DOWN», чтобы произвести оценку количества калорий по соответствующей программе. Нажмите «ENTER», чтобы выбрать пол. На дисплее начнёт мигать надпись «male» («мужской»). Используйте кнопки «UP» и «DOWN» для выбора пола пользователя. (Рисунок 23)



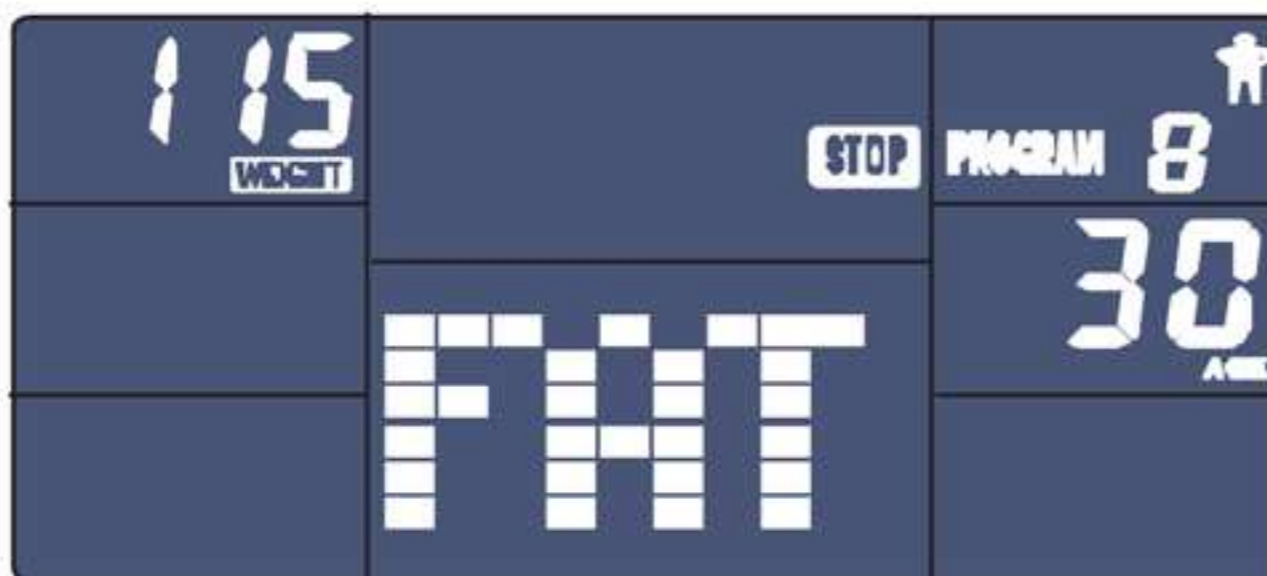
23

- B. Нажмите «ENTER» для подтверждения выбора. Затем введите рост пользователя. На дисплее начнёт мигать секция «Рост». Используйте кнопки «UP» и «DOWN» для установки роста пользователя. Затем нажмите «ENTER» для подтверждения выбора. (Рисунок 24)



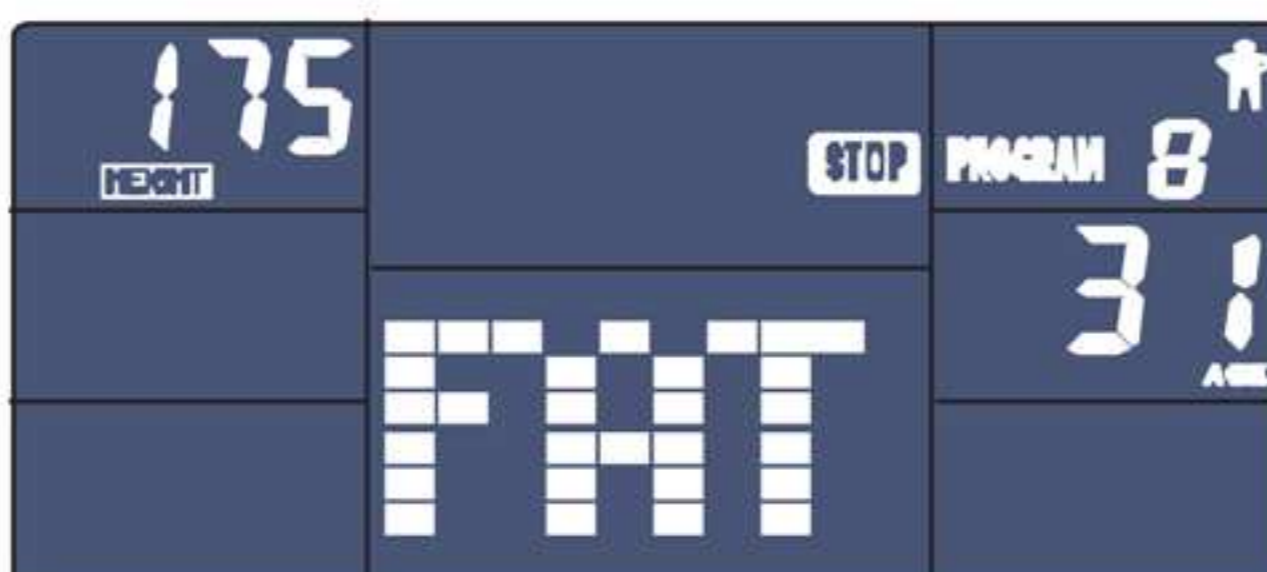
24

- C. На дисплее начнёт мигать секция «Вес». Используйте кнопки «UP» и «DOWN» для установки веса пользователя. Затем нажмите «ENTER» для подтверждения выбора. (Рисунок 25)



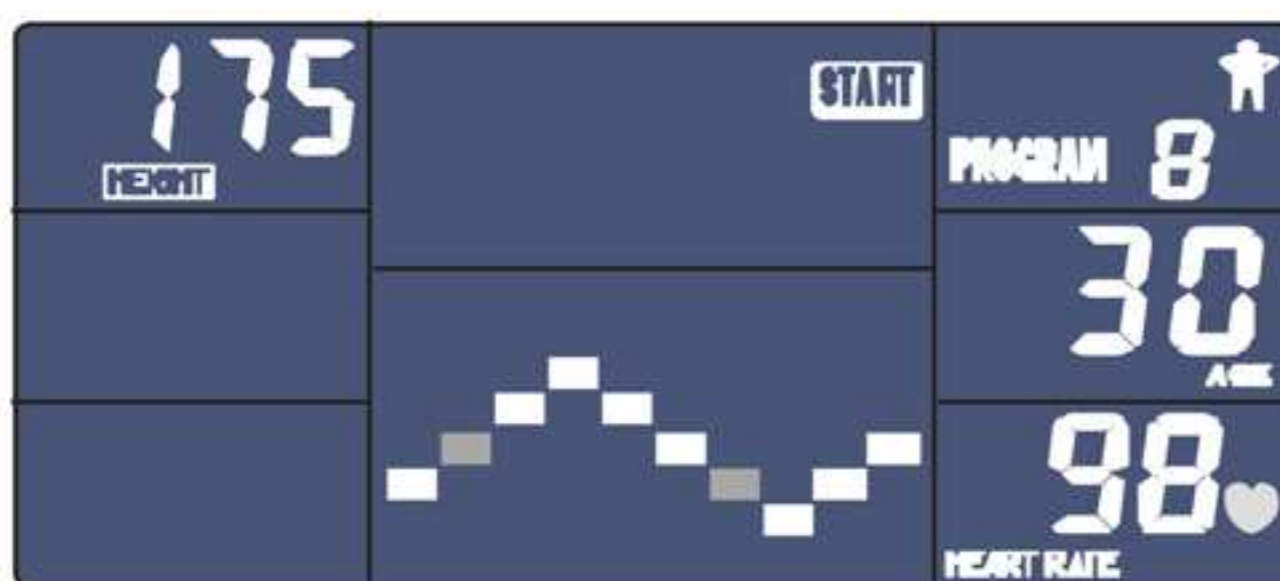
25

- D. На дисплее начнёт мигать секция «Возраст». Используйте кнопки «UP» и «DOWN» для установки возраста пользователя. Затем нажмите «ENTER» для подтверждения выбора. (Рисунок 26)



26

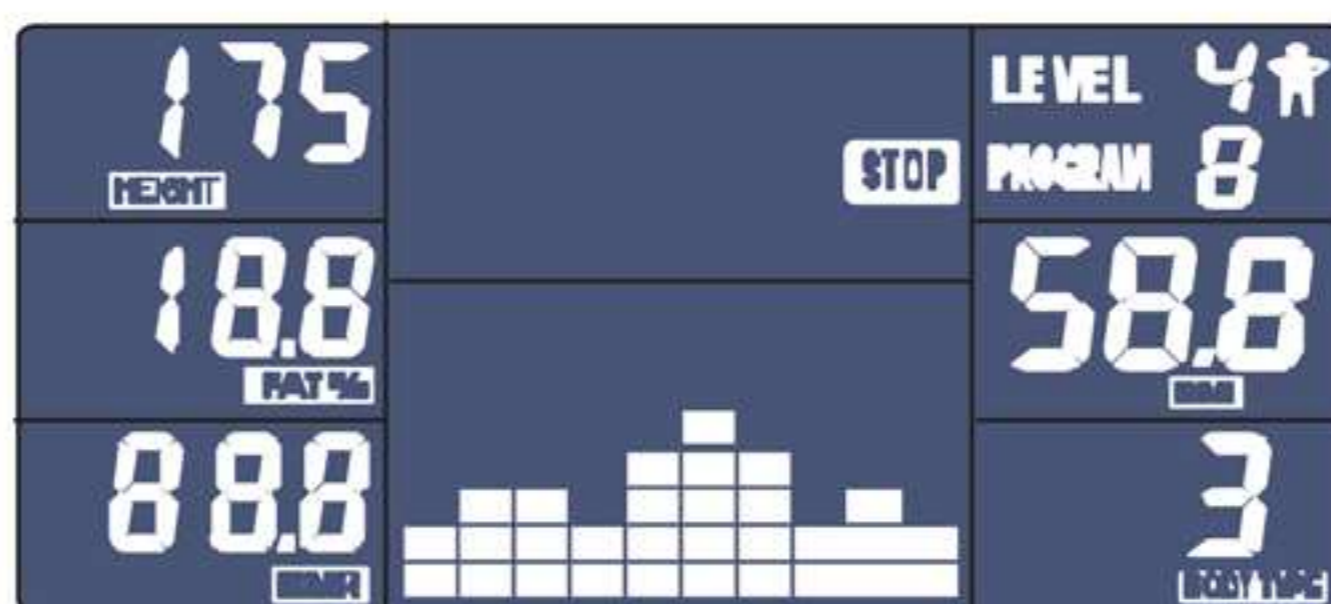
- Е. Нажмите кнопку «START/STOP», чтобы начать программу оценки количества калорий (Рисунок 27)



27

Примечание:

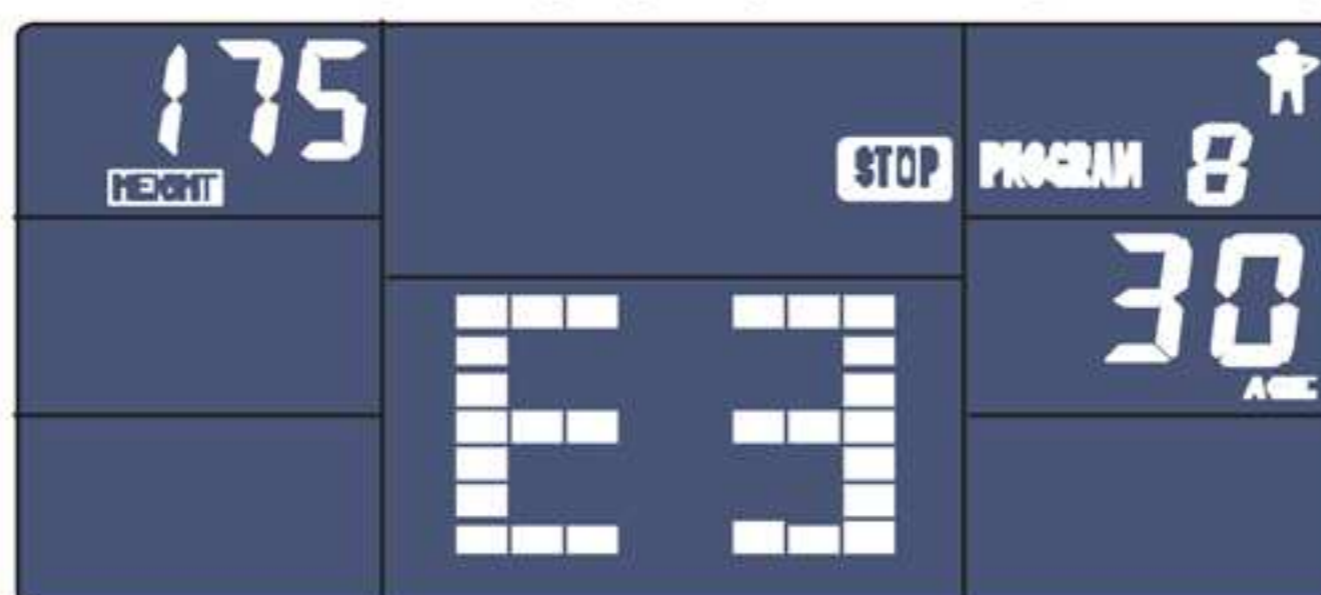
- Во время выполнения оценки количества калорий, держитесь за поручни обеими руками. На дисплее появятся значения количества калорий, уровень интенсивности обмена веществ и индекс массы тела. (Рисунок 28)



28

Количество калорий отображается в % («FAT%») : Отношение количества жира к общей массе тела
 Уровень интенсивности обмена веществ («BMR») : Количество тепла, необходимое для осуществления базовых функций организма
 Индекс массы тела («BMI») : Оценка количества жира

- Если вы сняли руку с поручня во время выполнения оценки количества калорий, компьютер перестаёт получать сигнал. В этом случае после завершения программы на дисплее отобразится надпись «E3» и сообщение об ошибке. Чтобы повторить программу, используйте кнопку «START/STOP».



- Во время выполнения оценки количества калорий кнопки не активны. Программа завершается автоматически. После завершения программы используйте кнопки «UP» и «DOWN», чтобы выйти из меню программы и выбрать другую программу тренировки.
- Таблица для оценки количества жира :

男<30歳	男>=30歳	女<30歳	女>=30歳	ИМТ< 18,5	18,5<ИМТ<25	ИМТ > 25
Калории, 14%	Калории, 17%	Калории<17%	Калории<20%	ТИП 3	ТИП 2	ТИП 1
14%~20%	17%~25%	17%~24%	20%~27%	ТИП 6	ТИП 5	ТИП 4
Калории>20%	Калории>25%	Калории>24%	Калории>27%	ТИП 7	ТИП 8	ТИП 9

● Программа контроля частоты пульса: P9

Пользователь может устанавливать целевое значение частоты пульса при занятии по программе.

- Используйте кнопки «UP» и «DOWN» для установки целевого значения частоты сердечных сокращений («TGT H. R.»).
- Затем нажмите «ENTER» для подтверждения выбора программы и введите значение времени в соответствующую секцию.
- На дисплее начнёт мигать секция «Время». Используйте кнопки «UP» и «DOWN» для установки целевого значения времени. Затем нажмите «ENTER» для подтверждения выбора.
- На дисплее начнёт мигать секция «Расстояние». Используйте кнопки «UP» и «DOWN» для установки целевого значения расстояния. Затем нажмите «ENTER» для подтверждения выбора.

- E.** На дисплее начнёт мигать секция «Калории». Используйте кнопки «UP» и «DOWN» для установки общего количества калорий, которые планируется сжечь во время тренировки. Затем нажмите «ENTER» для подтверждения выбора.
- F.** На дисплее начнёт мигать секция «Частота пульса». Используйте кнопки «UP» и «DOWN» для установки целевого значения частоты пульса. Затем нажмите «ENTER» для подтверждения выбора.



29

- G.** Нажмите кнопку «START/STOP», чтобы начать программу контроля частоты пульса.

Примечание: Во время тренировки частота сердечных сокращений пользователя обусловлена уровнем нагрузки и скоростью вращения педалей. Программа контроля частоты пульса предназначена для поддержания частоты сердечных сокращений пользователя в пределах целевого значения. Если частота пульса пользователя выше целевого значения, уровень нагрузки или скорость вращения педалей автоматически снижаются, что приводит к уменьшению частоты пульса пользователя. В противном случае эти параметры увеличиваются, что приводит к увеличению частоты пульса пользователя.

● Встроенные программы контроля частоты пульса : P10, P11 и P12

Для пользователей разных возрастов подходят программы контроля частоты пульса с разным максимальным значением. Данные программы основаны на максимальном значении частоты пульса - 60%, 75% или 80%.

A. Используйте кнопки «UP» и «DOWN» для программы контроля частоты пульса.

B. Затем нажмите «ENTER» для подтверждения выбора программы и введите значение времени в соответствующую секцию.

C. На дисплее начнёт мигать секция «Время». Используйте кнопки «UP» и «DOWN» для установки целевого значения времени. Затем нажмите «ENTER» для подтверждения выбора.

D. На дисплее начнёт мигать секция «Расстояние». Используйте кнопки «UP» и «DOWN» для установки целевого значения расстояния. Затем нажмите «ENTER» для подтверждения выбора.

E. На дисплее начнёт мигать секция «Калории». Используйте кнопки «UP» и «DOWN» для установки общего количества калорий, которые планируется сжечь во время тренировки. Затем нажмите «ENTER» для подтверждения выбора.

F. На дисплее начнёт мигать секция «Возраст». Используйте кнопки «UP» и «DOWN» для установки возраста пользователя. Затем нажмите «ENTER» для подтверждения выбора. (Рисунок 30)



30

G. На дисплее появится подсказка с целевым значением частоты пульса, соответствующим возрасту пользователя.

H. Нажмите кнопку «START/STOP», чтобы начать программу контроля частоты пульса.

● Программы с настройками пользователя P13 ~ P16

A. Используйте кнопки «UP» и «DOWN» для выбора профиля пользователя.

B. Затем нажмите «ENTER» для подтверждения выбора и введите значение времени в соответствующую секцию.

C. На дисплее начнёт мигать секция «Время». Используйте кнопки «UP» и «DOWN» для установки целевого значения времени. Затем нажмите «ENTER» для подтверждения выбора.

- D. На дисплее начнёт мигать секция «Расстояние». Используйте кнопки «UP» и «DOWN» для установки целевого значения расстояния. Затем нажмите «ENTER» для подтверждения выбора.
- E. На дисплее начнёт мигать секция «Калории». Используйте кнопки «UP» и «DOWN» для установки общего количества калорий, которые планируется сжечь во время тренировки. Затем нажмите «ENTER» для подтверждения выбора.
- F. На дисплее начнёт мигать секция «Нагрузка». Используйте кнопки «UP» и «DOWN» для установки целевого значения уровня нагрузки. Затем нажмите «ENTER» для подтверждения выбора. Установите значения уровня нагрузки по 2-бальной шкале для 10 этапов тренировки аналогичным образом. (Рисунок 31).

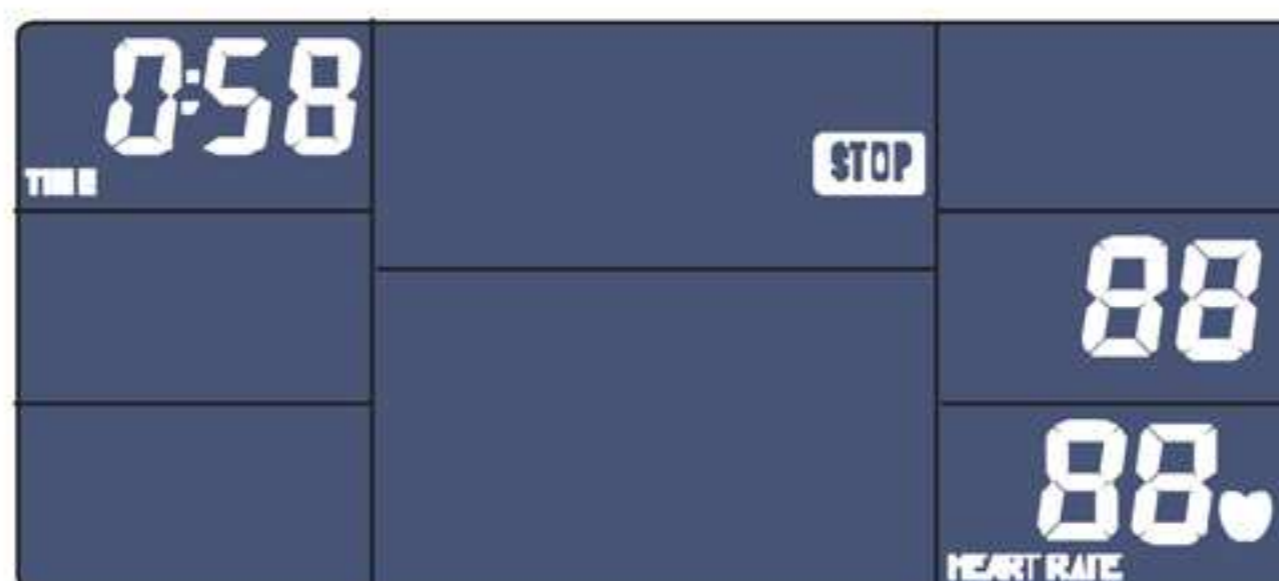


31

- G. Нажмите кнопку «START/STOP», чтобы начать программу тренировки с настройками пользователя.
3. Проверка восстановления сердечного ритма

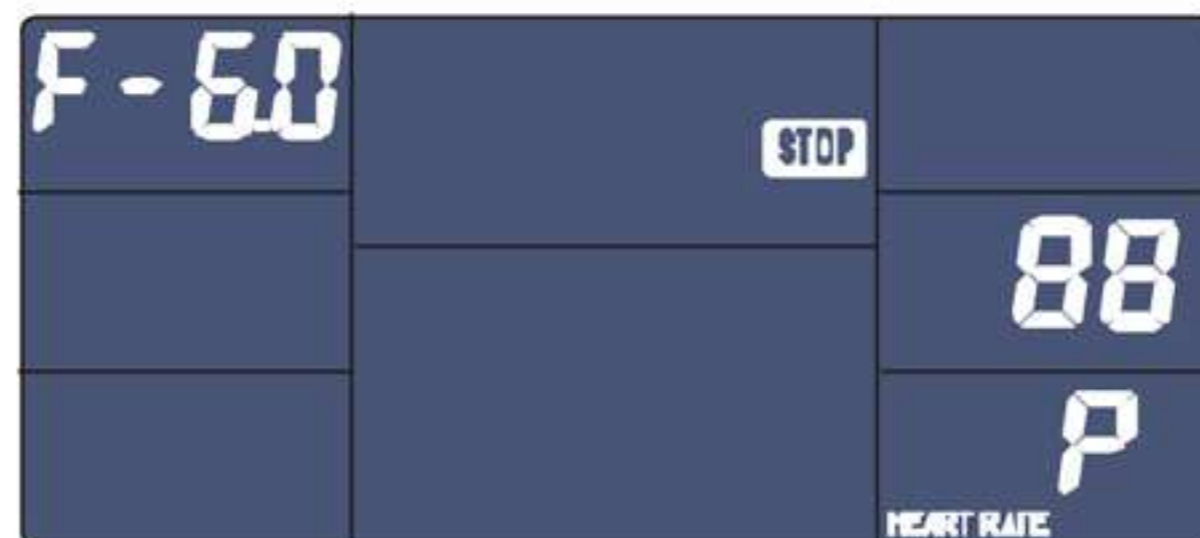
Проверка восстановления сердечного ритма основана на сравнении частоты пульса пользователя до начала тренировки и после тренировки. Проверка состоит из следующих этапов:

- A. Положите руки на датчики ручного пульсометра или используйте нагрузочный пульсометр (если нагрузочный пульсометр поставляется вместе с тренажёром). На дисплее отобразится текущее значение частоты пульса.
- B. Нажмите кнопку «RECOVERY», чтобы произвести проверку восстановления сердечного ритма после завершения тренировки в режиме паузы. (Рисунок 32)



32

- C. Проверка осуществляется.
- D. Начнётся обратный отсчёт от 60 до 0 секунд.
- E. Когда обратный отсчёт закончится, на дисплее отобразится «0» и появятся результаты проверки от F1 до F6. F1 – это отличный результат, F2 – хороший результат, F3, F4 – средние значения, F5 – неудовлетворительный результат, F6 – плохой результат. (Рисунок 33)



33

- F. Если вы не измеряли частоту пульса до нажатия кнопки «RECOVERY», компьютер не сможет провести проверку восстановления сердечного ритма. Чтобы прервать программу проверки, нажмите кнопку «RECOVERY» во время проведения проверки. Компьютер перейдёт в режим паузы.

4, Измерение частоты пульса

Чтобы измерить частоту пульса, возьмитесь за левый и правый поручень с металлическими пластинами датчиков пульса. Удостоверьтесь, что во время измерения частоты пульса ваши ладони соприкасаются с обеими пластинами. Через **3 ~ 4** секунды на дисплее отобразится текущее значение частоты сердечных сокращений в ударах в минуту. После получения сигнала на дисплее отобразится символ сердца, мигающий в соответствии с вашими сердечными сокращениями, и кардиограмма. Во время измерения частоты сердечных сокращений всё время держитесь за металлические пластины, и не сдвигайте ладони, так как это может повлиять на результат измерения. Держите ладони неподвижно и не отпускайте металлические пластины.

*** Значения частоты пульса, полученные в результате измерения, могут использоваться только для целей тренировки и не являются медицинскими показаниями!**

Примечание: При одновременном использовании ручных датчиков пульса и нагрудного пульсометра, значение, полученное при помощи ручного пульсометра, является приоритетным.

■ Диапазон значений параметров

Скорость КМ/Ч (М/Ч) : Отображается текущая скорость вращения педалей, диапазон **0.0 ~ 999.9 КМ/Ч (Миль/ч)**.

ОБОРОТЫ В МИНУТУ : Отображается количество оборотов, производимых в минуту, диапазон **0 ~ 999**.

ВРЕМЯ: Отображается продолжительность тренировки, диапазон **0:00 ~ 99M59C**.

Диапазон настройки времени : **5:00 ~ 99M 00C**. При установке обратного отсчёта, значение времени постепенно уменьшается до **0**. Программа завершается после звукового сигнала.

Если вы не устанавливали обратный отсчёт, длительность каждого периода тренировки составляет **3** минуты.

РАССТОЯНИЕ: Отображается расстояние, пройденное за время тренировки, диапазон : **0.0 ~ 99.9 ~ 999.9KM (миль)**.

Диапазон настройки расстояния : **0.0 ~ 999.9**. При выборе обратного отсчёта значение расстояния постепенно уменьшается до **0**. Программа завершается после звукового сигнала.

КАЛОРИИ : Отображается общее количество калорий, сожжённых за время тренировки, диапазон **0.0 ~ 9990**.

Диапазон настройки калорий : **0.0 ~ 999.9**. При выборе обратного отсчёта значение калорий постепенно уменьшается до **0**. Программа завершается после звукового сигнала.

ПУЛЬС : Отображается значение частоты пульса, диапазон **30 ~ 240 ударов в минуту**.

СОПРОТИВЛЕНИЕ : Отображается уровень сопротивления педалей, диапазон **1~16** уровней сопротивления.

ИНТЕНСИВНОСТЬ (по выбору) : Отображается при включении данной секции дисплея.

■ Ошибки

- 1, Отображается надпись «**ERROR 1**» Компьютер неправильно функционирует или неисправен.
- 2, Отображается надпись «**ERROR 2**» Некоторые функции недоступны
- 3, Отображается надпись «**ERROR 3**» Компьютер не получает сигнал при выполнении оценки количества калорий

■ Источник питания : блок питания

Вход **Переменный ток** (В соответствии с местным законодательством)

Выход **6,0 В постоянного тока, 1000 мА**

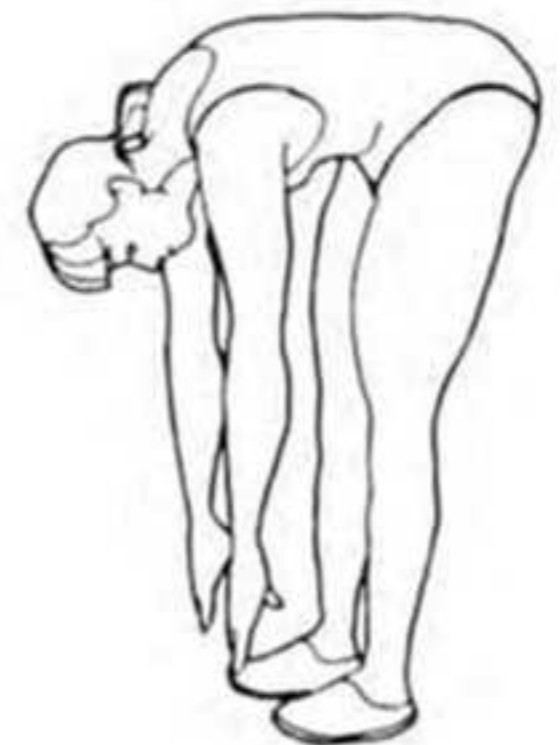
Растяжка четырёхглавых мышц

Опирайтесь одной рукой на стену для сохранения равновесия. Прогнитесь назад и возьмите правую ногу свободной рукой. Тяните пятку как можно ближе к ягодицам. Сосчитайте до 15. Затем примите исходное положение. Повторите упражнение для левой ноги.



Растяжка мышц внутренней стороны бедра

Примите положение сидя. Сведите ступни ног вместе, разведите колени в разные стороны. Тяните ступни в направлении паховой области как можно ближе. Аккуратно положите колени на пол. Сосчитайте до 10 и примите исходное положение.



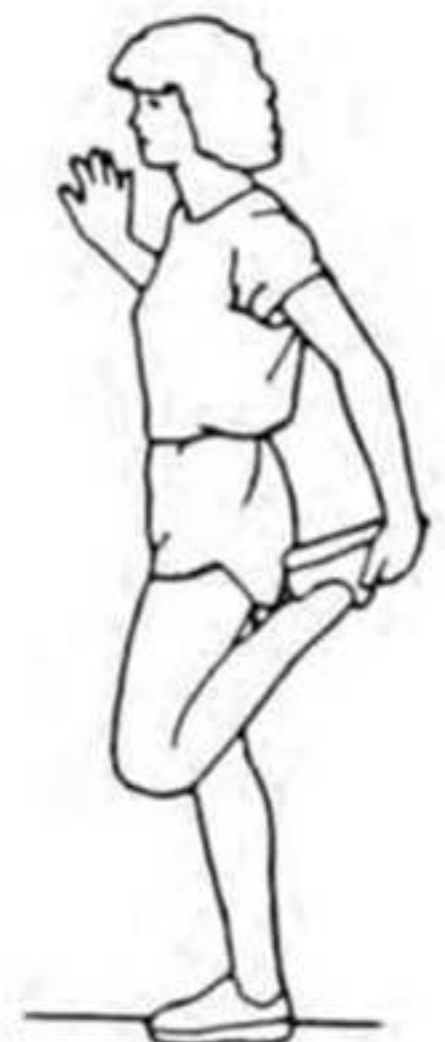
Касания пальцев ног

Медленно согните поясницу таким образом, чтобы спина и плечи находились в расслабленном состоянии. Тянитесь руками как можно ниже в направлении пальцев ног. Сосчитайте до 15, затем примите исходное положение.



Растяжка мышц подколенных сухожилий

Примите положение сидя. Оставьте правую ногу вытянутой. Положите ступню левой ноги напротив внутренней стороны бедра правой ноги. Постарайтесь, по возможности, дотянуться до пальцев ног. Сосчитайте до 15. Затем примите исходное положение. Повторите упражнение для левой ноги.



Перечень деталей

Деталь №	Описание	Кол-во
A01	Сварная, Основная рама	1
A02	Сварная, Вертикальная стойка	1
A03	Сварной, Рычаг двойного назначения/Л.	1
A04	Сварной, Рычаг двойного назначения/Пр.	1
A05	Сварная, трубка педали/Л.	1
A06	Сварная, трубка педали/Пр.	1
A07	Сварной, Передний стабилизатор	1
A08	Задний стабилизатор	1
A09	Сварной, Фиксированный руль/Л. Пр.	1 компл.
A10	Поперечная рама/Л.	1
A11	Поперечная рама/Пр.	1
A12	Поручень двойного назначения/Л.	1
A13	Поручень двойного назначения/Пр.	1
A14	Рычаг натяжного шкива	1
A15	Вал педали	2
B01	Волнистая шайба М8	6
B02	Болт М8 (Нейлон)	10
B03	Болт М8	1
B04	Болт М8	4
B05	Болт М6	8
B06	Болт М8	4
B07	Шайба 5/16	2
B08	Болт М8	2
B09	Нейлоновая гайка М8	2
B10	Шайба 5/16	8
B11	Винт М4	4
B12	Болт 3/8	4
B13	Глухая гайка М8	4
B14	Прокладка	1
B15	Винт М5	10
B16	Болт М8	1
B17	Винт М4	8
B18	Гайка М8	1
B19	Нейлоновая гайка М10	1
B20	Шайба М10	1
B21	Болт М5	4

Деталь №	Описание	Кол-во
B22	Гайка 3/8	1
B23	Гайка 3/8	1
B24	Полукольцо 17	1
B25	Гайка 1/4	2
B26	Шайба 1/4	4
B27	Болт М6*30мм	16
B28	Шайба 5/16	4
B29	Болт 1/4	2
B30	Винт №8*5/8	2
B31	Винт 3/16	2
B32	Прокладка втулки	4
B33	Глухая гайка 3/8	4
B34	Шайба 3/8	8
B35	Нейлоновая гайка М6	16
B36	Винт М3	1
C01	Основная накладка/Пр.	1
C02	Основная накладка/Л.	1
C03	Кожух диска	2
C04	Колесо	2
C05	Прокладка кожуха диска	2
C06	Средняя накладка	1
C07	Ремень	1
C08	Наконечник	4
C09	Регулируемая ножка	4
C10	Втулка	4
C11	Прокладка	2
C12	Педадь	2
C13	Втулка подшипника	4
C14	Пенопластовая рукоятка	2
C15	Втулка кожуха диска	2
C16	Втулка	2
C17	Втулка	2
C18	Втулка	2
C19	Колпачок гайки	6
C20	Втулка	4
C21	Пенопластовая рукоятка	2

Перечень деталей

Деталь №	Описание	Кол-во
C22	Корпус подшипника	4
C23	Задняя накладка/Пр.	1
C24	Задняя накладка/Л.	1
D01	Датчик ручного пульсометра	2
D02	Компьютер	1
D03	Магнитное маховое колесо	1
D04	Верхний кабель	1
D05	Нижний кабель	1
D06	Двигатель	1

Деталь №	Описание	Кол-во
D07	Датчик	1
D08	Кабель ручного пульсометра	1
D09	Кабель системы натяжения	1
D10	Кабель пульсометра (переменного тока)	1
D11	Адаптер переменного тока	1
E01	Подшипник 6004	2
E02	Подшипник 6003	2
E03	Подшипник 6003	4

