

NordicTrack[®] T 16.0

Модель № NETL15713.0

Серийный № _____

Впишите серийный номер в свободное поле бирки



Бирка с
серийным
номером

РУКОВОДСТВО ПОЛЬЗОВАТЕЛЯ

СЕРВИСНЫЙ ЦЕНТР

UNITED KINGDOM

Call: 08457 089 009

From Ireland: 053 92 36102

Website: www.iconsupport.eu

E-mail: csuk@iconeurope.com

Write:

ICON Health & Fitness, Ltd.

c/o HI Group PLC

Express Way

CASTLEFORD

WF10 5QJ

UNITED KINGDOM

AUSTRALIA

Call: 1800 993 770

E-mail: australiacc@iconfitness.com

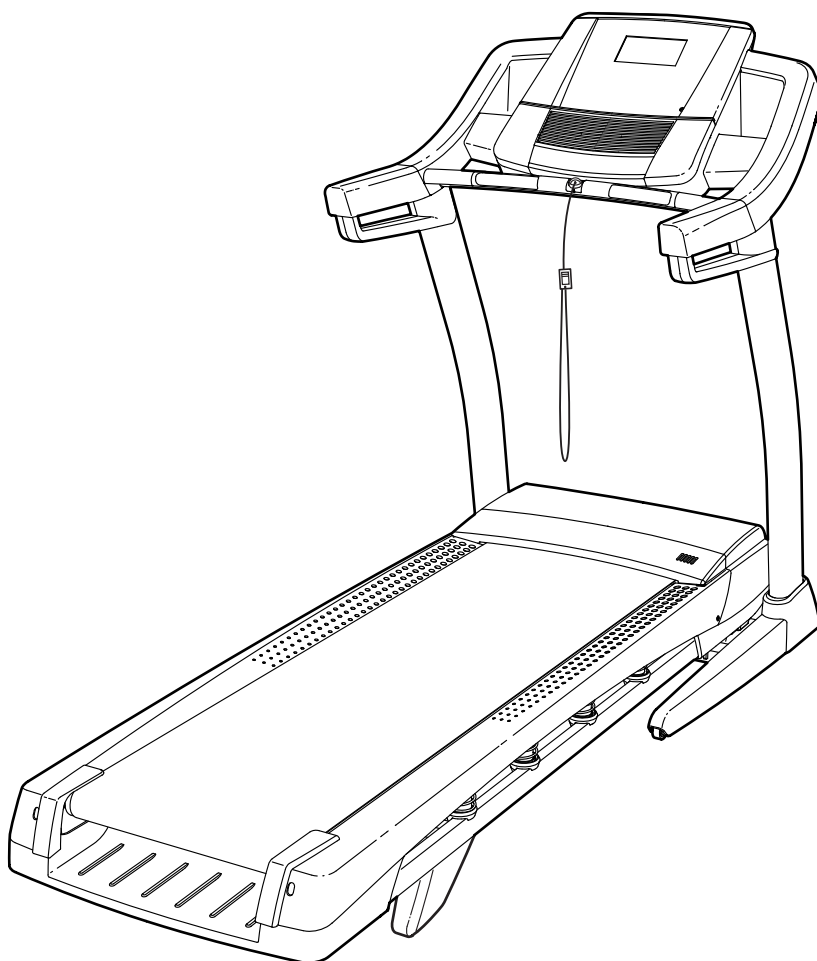
Write:

ICON Health & Fitness

PO Box 635

WINSTON HILLS NSW 2153

AUSTRALIA



ВНИМАНИЕ

Ознакомьтесь с инструкцией перед началом использования тренажера. Сохраняйте инструкцию для использования в будущем.

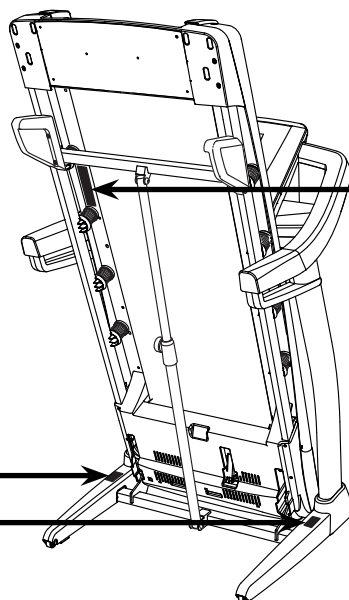
www.iconeurope.com

СОДЕРЖАНИЕ

РАСПОЛОЖЕНИЕ ПРЕДУПРЕЖДАЮЩИХ ЯРЛЫКОВ.....	2
МЕРЫ ПРЕДОСТОРОЖНОСТИ.....	3
ПЕРЕД НАЧАЛОМ.....	5
СПЕЦИФИКАЦИЯ.....	6
СБОРКА.....	7
НАГРУДНЫЙ МОНИТОР ИЗМЕРЕНИЯ ПУЛЬСА.....	15
УПРАВЛЕНИЕ И НАСТРОЙКА.....	16
КАК СКЛАДЫВАТЬ И ПЕРЕДВИГАТЬ ТРЕНАЖЕР.....	25
УСТРАНЕНИЕ НЕПОЛАДОК.....	26
РЕКОМЕНДАЦИИ К ЗАНЯТИЯМ.....	29
СБОРОЧНЫЕ ЕДИНИЦЫ.....	30
СБОРОЧНЫЙ ЧЕРТЕЖ А.....	32
ЗАКАЗ ЗАПАСНЫХ ЧАСТЕЙ.....	Последняя стр.
СВЕДЕНИЯ ОБ УТИЛИЗАЦИИ.....	Последняя стр.

РАСПОЛОЖЕНИЕ ПРЕДУПРЕЖДАЮЩИХ ЯРЛЫКОВ

На рисунке показано расположение предупреждающих ярлыков. Если они повреждены или отсутствуют, см. информацию на лицевой обложке данного руководства для бесплатного заказа нового ярлыка. Разместите ярлык в указанном месте. Примечание: размеры ярлыка на рисунке могут не соответствовать его фактическим размерам.



⚠ ВНИМАНИЕ:
Защитите себя и других от возможных травм: внимательно прочтите эти предупреждения:

- Вставляйте только на неподвижные бортики или на остановленное беговое полотно.
- Увеличивайте скорость постепенно.
- Держитесь за поручни, чтобы избежать падения и всегда надевайте защитную клипсу.
- Остановитесь, если вы чувствуете головокружение, тошноту и отдышку.
- При перемещении и хранении тренажера не забывайте использовать спортивную защелку.
- Перед тем как сложить дорожку, убедитесь что наклон выставлен на нулевой уровень.
- Не подпускайте детей к тренажеру.
- Вынимайте ключ безопасности, когда беговая дорожка не используется.
- Держите предметы одежды, пальцы и волосы вдали от подвижных частей тренажера.
- Никогда не пытайтесь установить или поправить ремень во время движения.
- Всегда пользуйтесь спортивной обувью во время тренировок.

МЕРЫ ПРЕДОСТОРОЖНОСТИ

⚠ ВНИМАНИЕ: Чтобы снизить риск ожогов, возгораний, ударов электрическим током или травм, прочитайте все важные меры предосторожности и инструкции в данном руководстве перед началом использования беговой дорожки. Компания ICON не несет ответственности за травмы и повреждения имущества полученные при использовании данного оборудования.

1. Все пользователи беговой дорожки должны ознакомиться с мерами предосторожности и правилами использования тренажера.
2. Перед началом тренировок проконсультируйтесь у своего врача. Это особенно важно, если вы старше 35 лет или ранее имели проблемы со здоровьем.
3. Используйте тренажер только так, как описано в данном руководстве.
4. Тренажёр предназначен только для домашнего использования. Применять его в коммерческих и общественных учреждениях и сдавать в аренду нельзя.
5. Храните и используйте беговую дорожку в помещении, в защищённом от влаги и пыли месте.
6. Тренажёр должен стоять на ровной поверхности, чтобы позади него оставалось не менее 2,4 м, а по бокам — 0,6 м свободного пространства. Для защиты пола или ковра от повреждений кладите под беговую дорожку подстилку.
7. Не используйте беговую дорожку в местах распыления аэрозольных средств и чистого кислорода.
8. Не подпускайте к тренажёру детей младше 12 лет и домашних животных.
9. Предельный вес пользователя тренажёра — 159 кг.
10. Одновременно тренажером может пользоваться только один человек.
11. Занимайтесь в подходящей одежде, не слишком свободной, иначе она может попасть в движущиеся части тренажёра. Эти рекомендации относятся как к женщинам, так и к мужчинам. *Всегда надевайте спортивную обувь. Никогда не пользуйтесь беговой дорожкой босиком, в чулках или в сандалиях.*
12. При подключении кабеля питания (см. стр.16), подключите шнур питания к заземленной цепи. Ни один другой прибор не должен быть в той же цепи. При замене предохранителя в сетевом адаптере вставьте по стандарту ASTA BS1362, 13-амперный предохранитель в держатель предохранителя.
13. При необходимости используйте только 3-жильный удлинитель, кабель 14-го калибра (1 мм²), не длиннее 1,5 м.
14. Держите шнур питания вдали от нагретых поверхностей.
15. Никогда не двигайте беговое полотно при включенном питании. Не используйте тренажер, если шнур или вилка питания повреждены, или дорожка работает некорректно. (см. УСТРАНЕНИЕ НЕПОЛАДОВ на стр. 26 при некорректной работе.)
16. Прочитайте и протестируйте систему аварийной остановки перед использованием беговой дорожки (см. КАК ВКЛЮЧИТЬ ПИТАНИЕ на стр. 18).
17. Никогда не запускайте тренажер, если вы стоите на беговом полотне. Всегда держитесь за поручни во время занятий.
18. Беговая дорожка развивает большую скорость. Регулируйте скорость с небольшим увеличением.
19. Пульсомер — не медицинский прибор. На его точность могут влиять различные факторы. Прибор помогает оценивать общие тенденции частоты сердцебиений во время выполнения упражнений.
20. Никогда не оставляйте беговую дорожку без присмотра во время работы. Всегда выньте ключ, переводите выключатель в положение ВЫКЛ (см. рис. на стр. 5 с расположением выключателя) и отсоединяйте шнур питания, когда беговая дорожка не используется.

21. Не пытайтесь перемещать беговую дорожку, пока она не собрана. (см. СБОРКА на стр. 7 и КАК СКЛАДЫВАТЬ И ПЕРЕМЕЩАТЬ БЕГОВУЮ ДОРОЖКУ на стр. 25.) Вы должны свободно поднимать 20 кг, чтобы перемещать беговую дорожку.
22. При складывании или перемещении беговой дорожки убедитесь, что фиксатор для хранения держит рамку надежно в сложенном положении.
23. Никогда не вставляйте посторонние предметы в любые отверстия тренажера.
24. Регулярно проверяйте, надёжно ли затянут крепёж.

25. **ОПАСНО:** Всегда отключайте шнур питания перед очисткой и проведением ремонтных работ и настройки оборудования. Никогда не снимайте кожух двигателя, если этого не требует специалист. Любое обслуживание, кроме описанного в этом руководстве, должно производиться квалифицированным специалистом сервисной службы официального представителя.
26. Чрезмерная физическая нагрузка может привести к серьёзным травмам или смертельному исходу. Если во время занятий вы почувствовали слабость или боль, немедленно прекратите занятие и отдохните.

СОХРАНИТЕ ЭТИ ИНСТРУКЦИИ

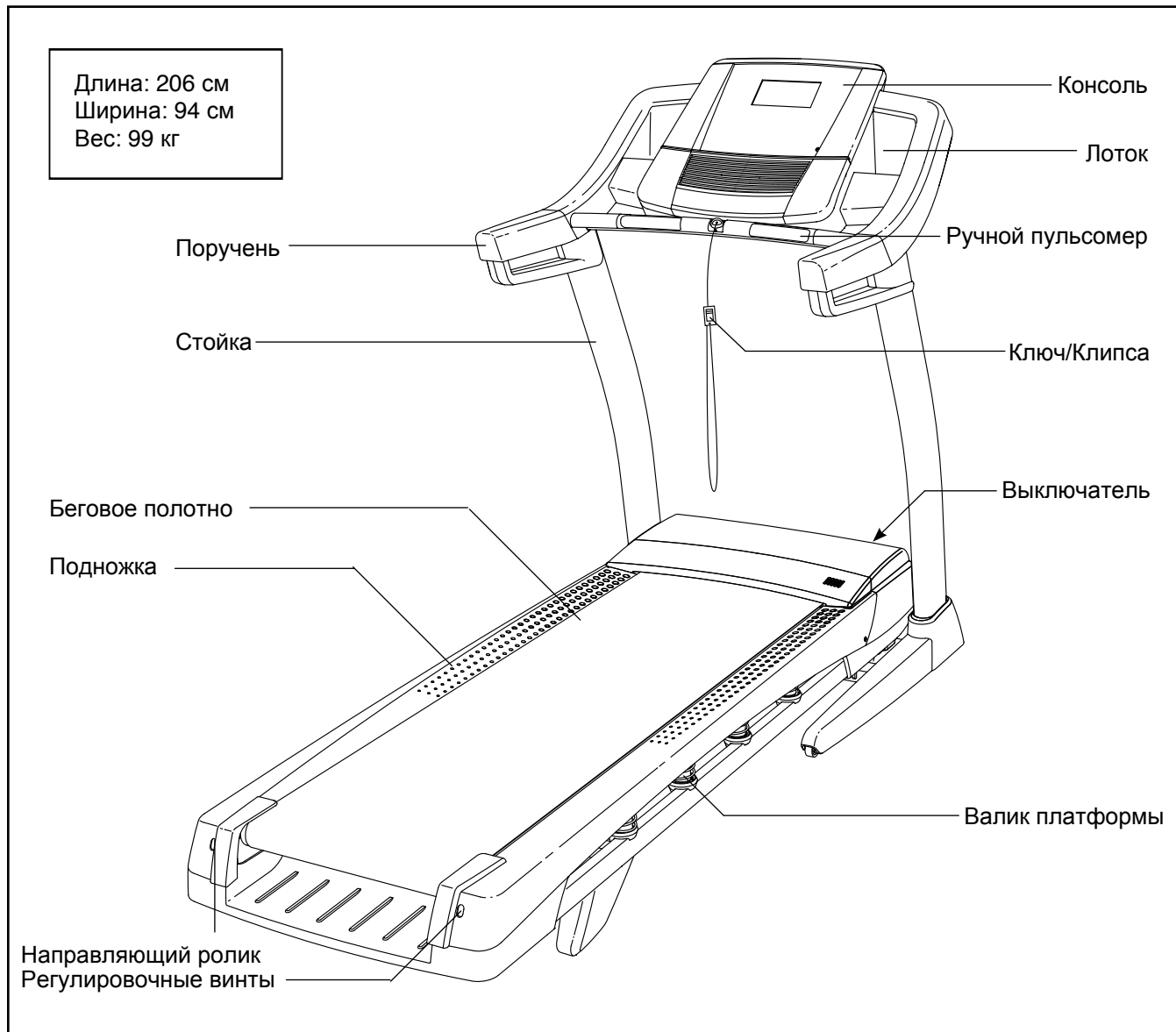
ПЕРЕД НАЧАЛОМ

Благодарим вас за приобретение беговой дорожки NORDICTRACK® T 16.0. Модель T 16.0 обладает впечатляющим набором особенностей, которые сделают ваши тренировки дома приятнее и эффективнее. А в то время, когда вы не занимаетесь, тренажер можно сложить. Он будет занимать вдвое меньше места на полу по сравнению с аналогами.

Ради удобства и безопасности внимательно прочтите данное руководство перед началом использования тренажера. Если после прочтения у вас

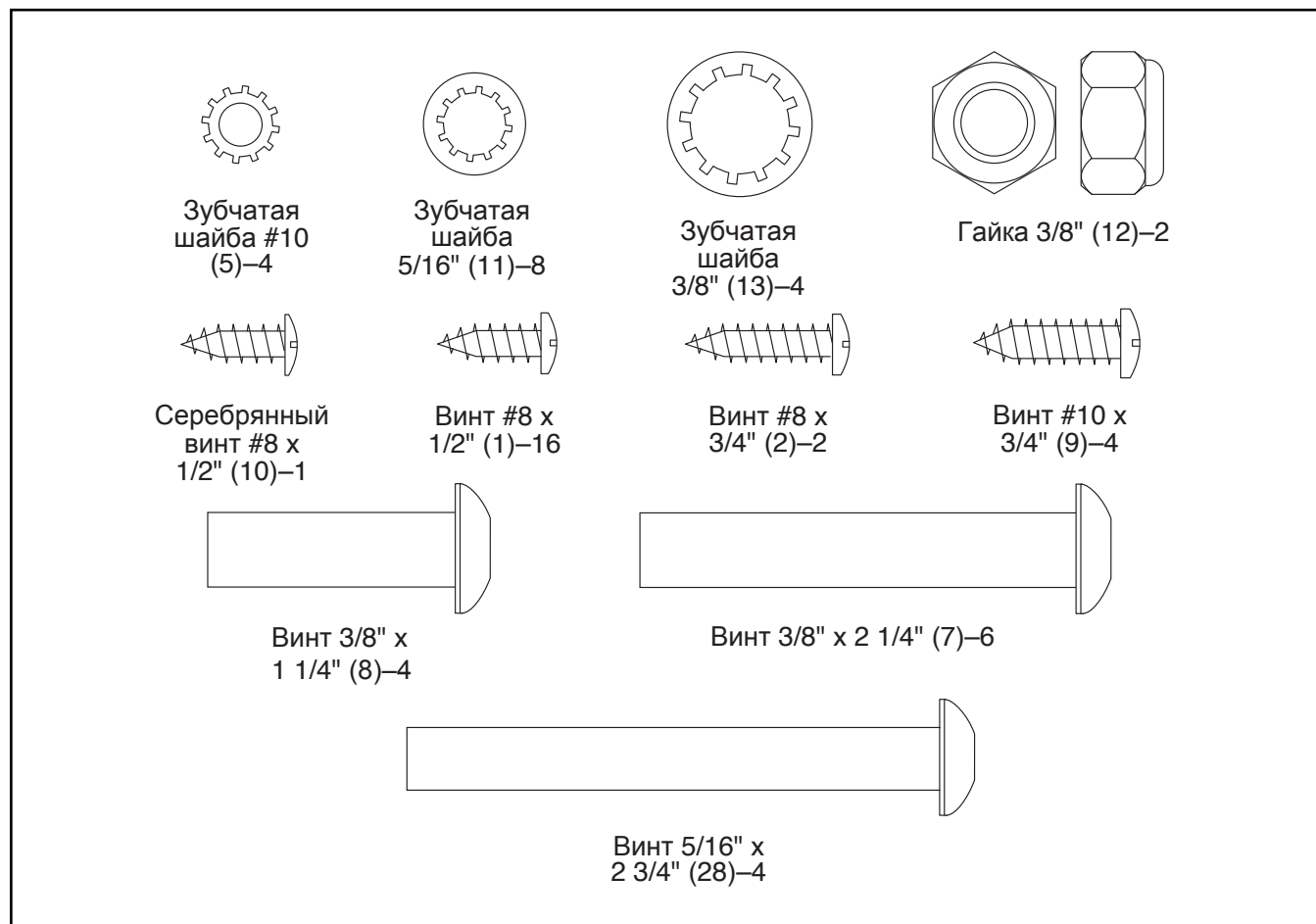
возникнут вопросы, взгляните на лицевую обложку данного руководства. Для получения помощи необходимо знать модель и серийный номер изделия. Расположение бирки с серийным номером указано на лицевой обложке руководства.

Прежде чем продолжить чтение, ознакомьтесь с частями тренажера, обозначенными на рисунке ниже.



СПЕЦИФИКАЦИЯ




Используйте рисунок ниже для идентификации крепёжных деталей. Число в скобках под каждым изображением — это порядковый номер детали в списке СОСТАВНЫХ ЧАСТЕЙ в конце данного руководства. Число после скобок — это количество деталей, требуемое для сборки. **Примечание: Если деталь отсутствует в комплекте крепежа, проверьте, не установлена ли она на своё место.**



СБОРКА

- Сборка осуществляется вдвоем.
- Расположите все сборочные единицы на свободной поверхности и удалите упаковочный материал. Не выбрасывайте упаковку пока не соберете тренажер полностью.
- После транспортировки на беговой дорожке могут остаться маслянные пятна. Это нормально. Протрите беговую дорожку мягкой тканью и мягким неабразивным моющим средством, чтобы удалить загрязнения.
- Левые части промаркированы значком "L" или "Left", а правые - "R" или "Right."

- Для определения мелких частей см. стр. 6.
- Для сборки требуется следующий инструмент:

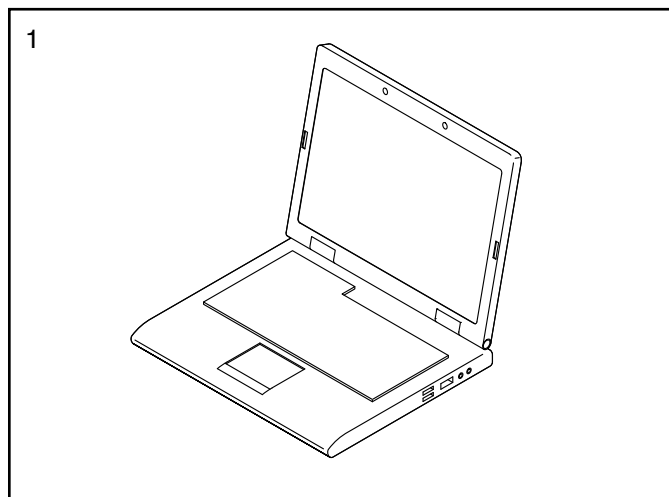
шестигранник из набора 
разводной ключ 
отвертка крестовая 

Не используйте другой инструмент.

1. Посетите www.iconsupport.eu и зарегистрируйте этот продукт, чтобы:

- активировать свою гарантию.
- сохраните свое время, если вам придется обратиться в сервисный центр.
- получать уведомления об обновлениях.

Замечание: Если у вас нет доступа в Интернет, позвоните в службу поддержки (см. лицевую обложку данного руководства) и зарегистрируйте продукт.

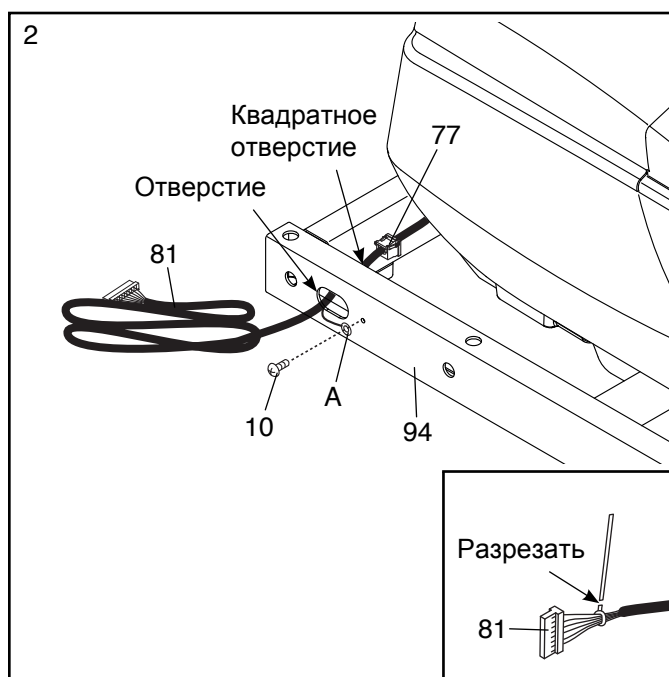


2. Проденьте кабель стойки (81) и кабель заземления (A) через отверстие в основании (94).

Закрепите кабель заземления (A) в основании (94) с помощью серебрянного винта #8 x 1/2" (10).

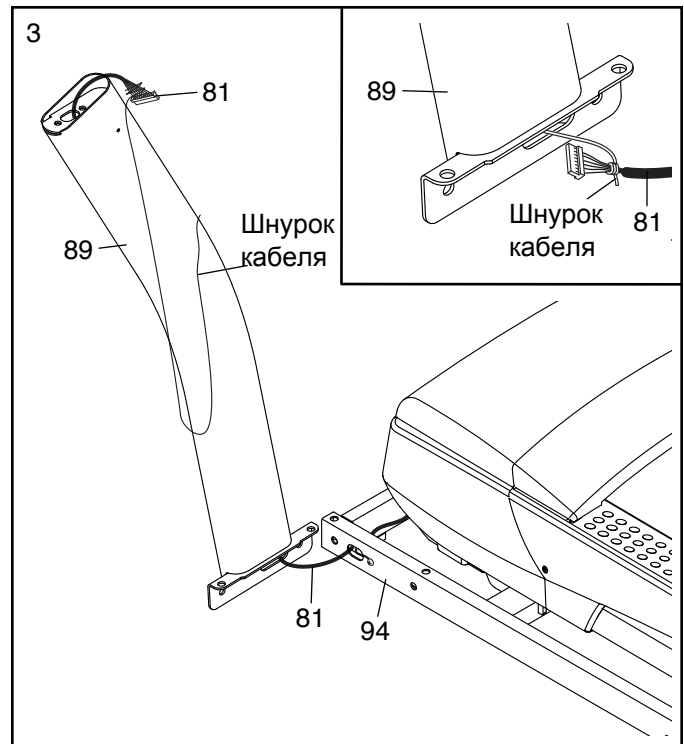
Вставьте втулку (77) в квадратное отверстие в основании (94).

См. врезку на рисунке. Разрежьте пластиковый хомут около кабеля стойки (81).



3. Найдите левую стойку (89), промаркированную значком "Left". С помощью второго человека установите стойку на основании (94).

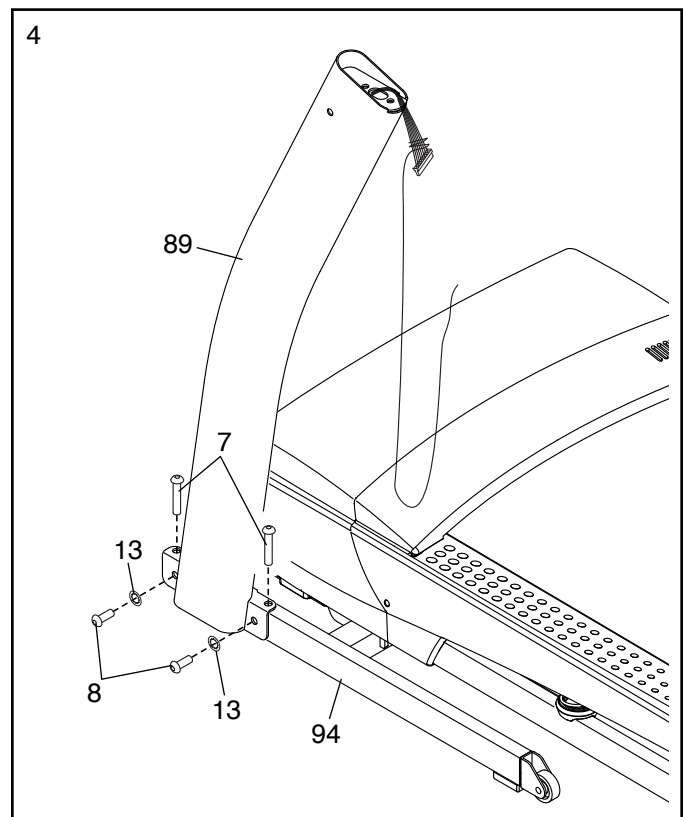
См. врезку на рисунке. Закрепите шнурок левой стойки (89), обмотав его вокруг конца кабеля стойки (81). Затем вставьте кабель в нижнюю часть левой стойки и протяните шнурок таким образом, чтобы он появился в верхней части левой стойки.



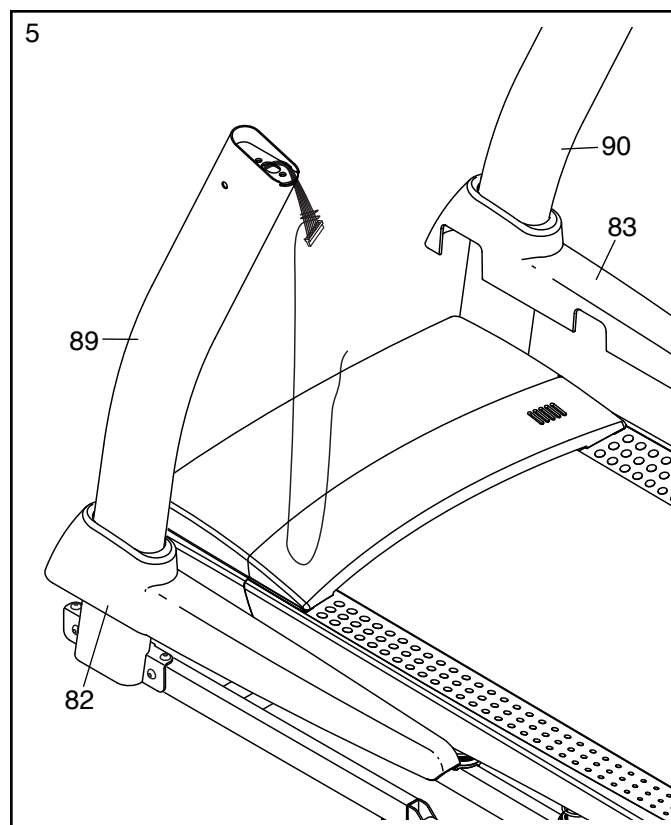
4. С помощью второго человека удерживайте левую стойку (89) около базы (94). **Будьте осторожны и не пережмите провода.** Вставьте два винта $3/8'' \times 2\ 1/4''$ (7) и два винта $3/8'' \times 1\ 1/4''$ (8) с двумя зубчатыми шайбами $3/8''$ (13) в левую стойку.

Частично затяните винты $3/8'' \times 2\ 1/4''$ (7) и винты $3/8'' \times 1\ 1/4''$ (8): пока головки винтов не коснутся стойки (89); **не затягивайте винты полностью.**

Прикрепите правую стойку (не показано) аналогичным способом. Замечание: в правой стойке не проходят провода.



5. Найдите левую (82) и правую (83) крышки основания. Наденьте левую крышку на левую стойку (89). Наденьте правую крышку на правую стойку (90). **Не надевайте крышки до конца вблизи основания.**

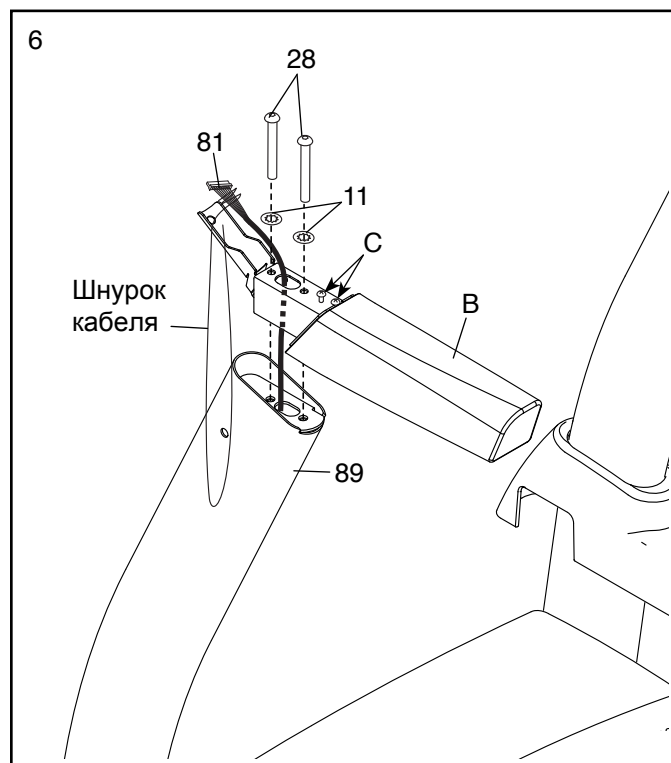


6. Начните сборку левого поручня (В).

Найдите левый поручень (В) и вставьте в левую стойку (89). Вставьте шнурок кабеля стойки (81) снизу и вытащите его с другой стороны левого поручня, как показано. Затем протяните кабель стойки через левый поручень.

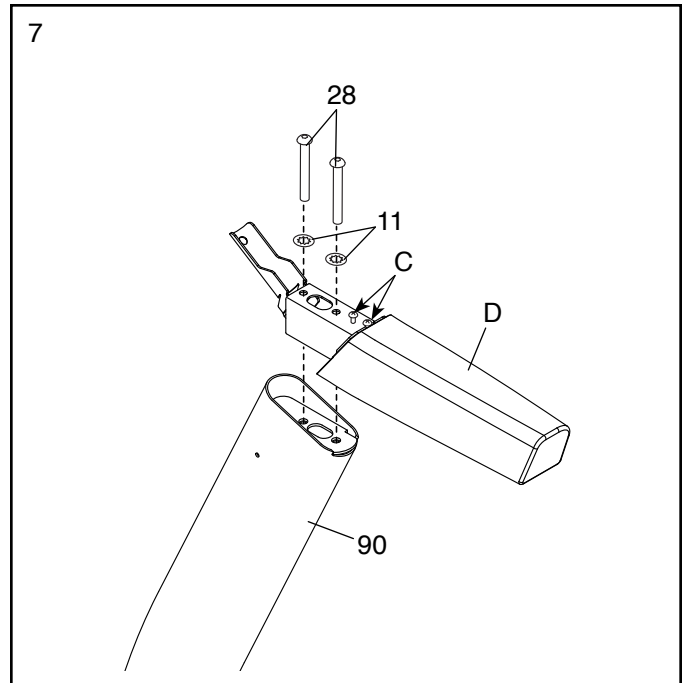
Прикрепите левый поручень (В) к левой стойке (89) с помощью двух винтов 5/16" x 2 3/4" (28) и двух зубчатых шайб 5/16" (11). **Убедитесь в том, что не прищемили кабель стойки (81). Насадите оба винта, но не затягивайте их пока.**

Снимите и выбросьте два транспортировочных винта (С) от левого поручня в сборе (В).



7. Прикрепите правый поручень (D) к правой стойке (90) с помощью двух винтов 5/16" x 2 3/4" (28) и двух зубчатых шайб 5/16" (11). **Насадите оба винта, но не затягивайте их пока.**

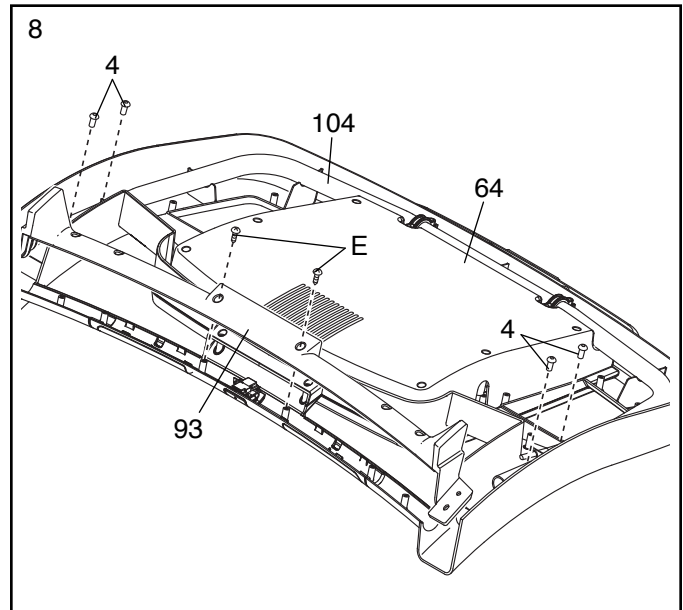
Снимите и выбросьте два транспортировочных винта (C) от правого поручня в сборе (D).



8. Расположите консоль (64) лицевой стороной вниз на мягкой поверхности, чтобы не поцарапать монитор.

Удалите транспортировочные винты (E). Затем отсоедините перекладину (93) и выбросьте винты.

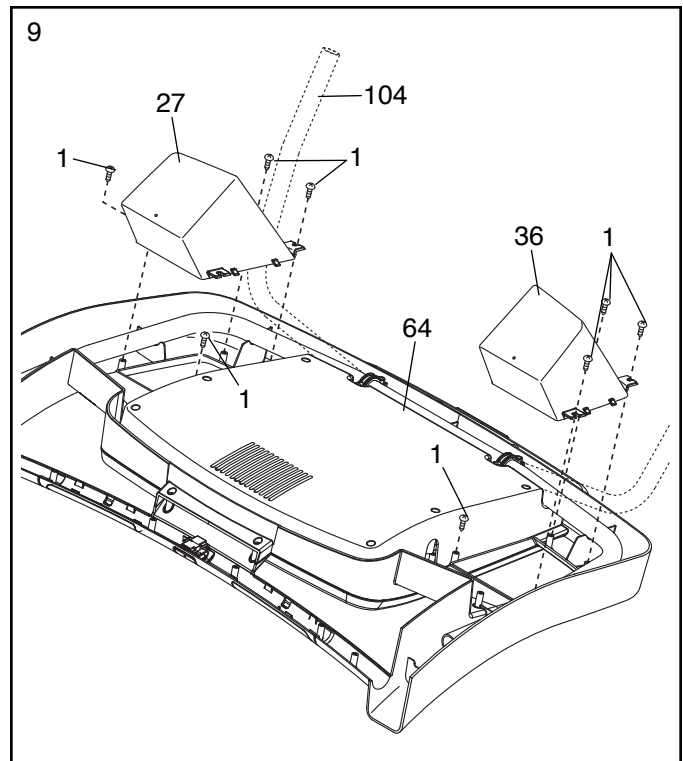
Выкрутите и сохраните четыре винта 16" x 3/4" (4) из рамки консоли (104). **Винты будут использованы дальше в пункте 12.**



9. Найдите левый и правый лотки (36, 27).

Прикрепите лотки (36, 27) к основанию консоли (64) с помощью восьми винтов #8 x 1/2" (1). **Замечание: будет проще, если сначала вы установите два внутренних винта, а затем сдвинете лотки на место, прежде чем затяните оставшиеся шесть винтов.**

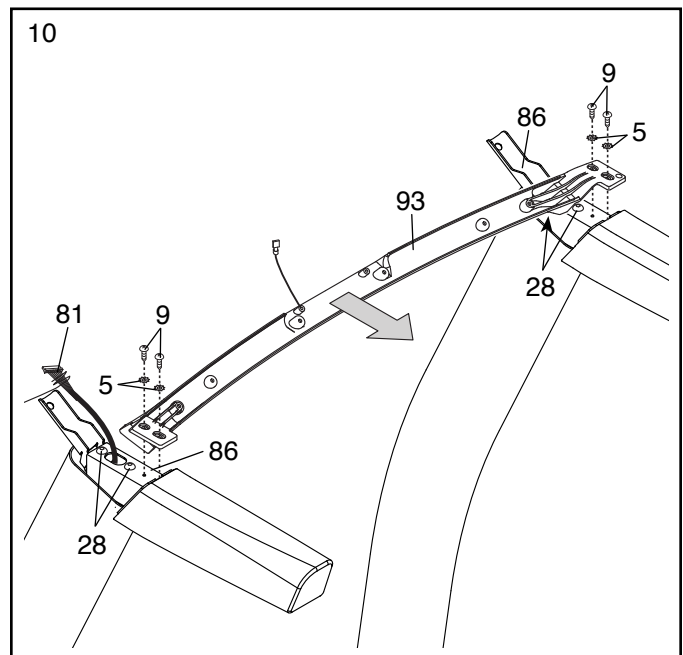
Замечание: возможно вам придется приподнять основание консоли (104), чтобы прикрепить лотки (36, 27).



10. **ВАЖНО: Чтобы не повредить перекладину (93), не используйте электроинструмент и не затягивайте винты #10 x 3/4" (9).**

Расположите перекладину (93), как показано. Прикрепите перекладину к кронштейнам (86) с помощью четырех винтов #10 x 3/4" (9) и четырех зубчатых шайб #10 (5). **Вначале установите все четыре винта. Затем сдвиньте перекладину в направлении стрелки насколько это возможно. Затяните винты.**

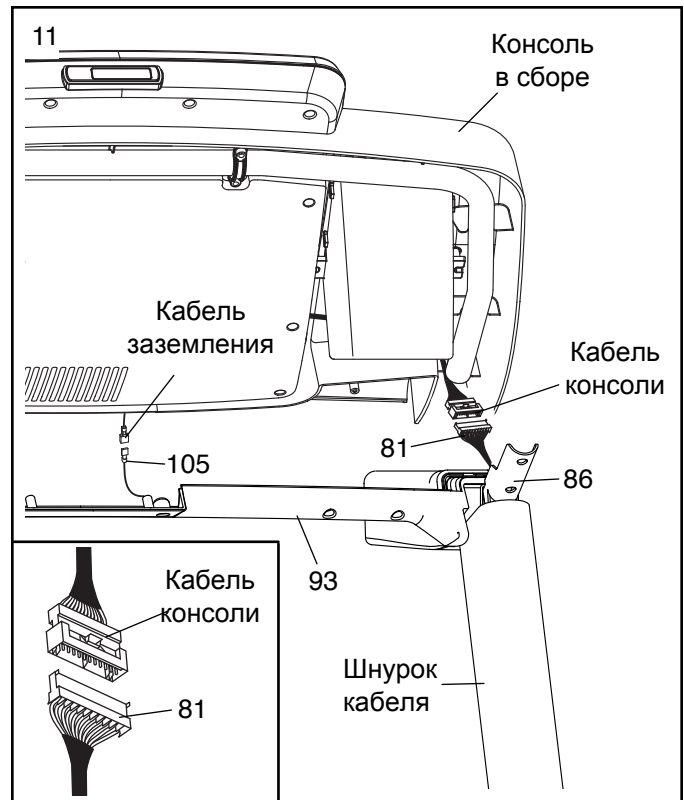
Убедитесь, что кабель стойки (81) не пережат. Окончательно затяните четыре винта 5/16" x 2 3/4" (28).



11. С помощью второго человека удерживайте консоль рядом с левым (86) и правым поручнями (не показано).

Соедините кабель заземления с собранной консолью, присоединив кабель заземления консоли (105) к каналу пульсомера (93).

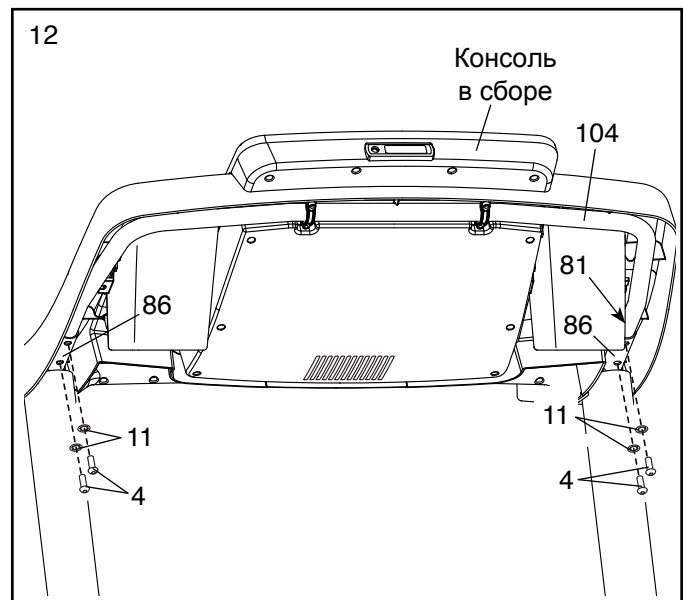
Соедините кабель стойки (81) с кабелем консоли. **См. врезку на рисунке. Разъемы должны легко соединиться и встать на место.** Если этого не происходит, переверните один из разъемов и попытайтесь их снова соединить. **ЕСЛИ ВЫ НЕПРАВИЛЬНО СОЕДИНИТЕ РАЗЪЕМЫ, ТО КОНСОЛЬ МОЖЕТ ПОВРЕДИТЬСЯ ПРИ ВКЛЮЧЕНИИ ПИТАНИЯ.** Удалите шнурок с кабеля стойки.



12. Расположите собранную консоль на кронштейнах поручней (86). **Убедитесь, что провода не пережаты.** Спрячьте лишние провода стойки (81) за рамку основания (104).

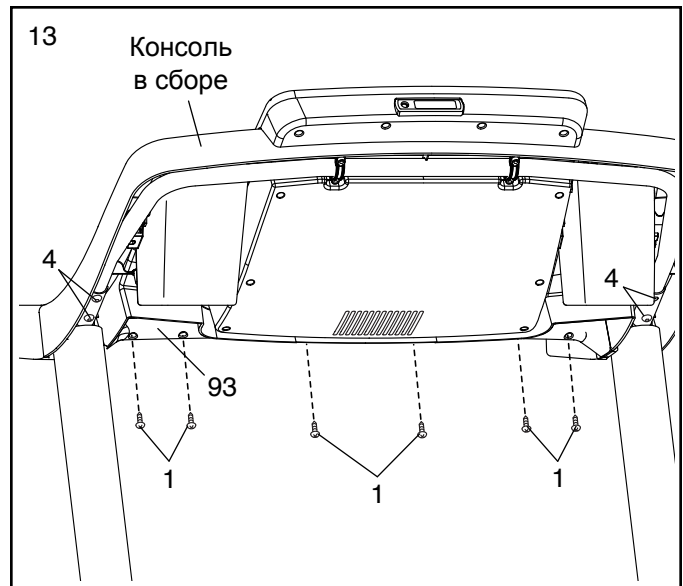
Прикрепите собранную консоль к кронштейнам поручней (86) с помощью четырех винтов 5/16" x 3/4" (4), которые были выкручены в пункте 8, и четырех зубчатых шайб 5/16" (11).

Вначале установите все четыре винта, а потом начинайте их затягивать.



13. Прикрепите перекладину (93) к консоле с помощью шести винтов #8 x 1/2" (1). **Вначале установите все шесть винтов, а потом начинайте их затягивать.**

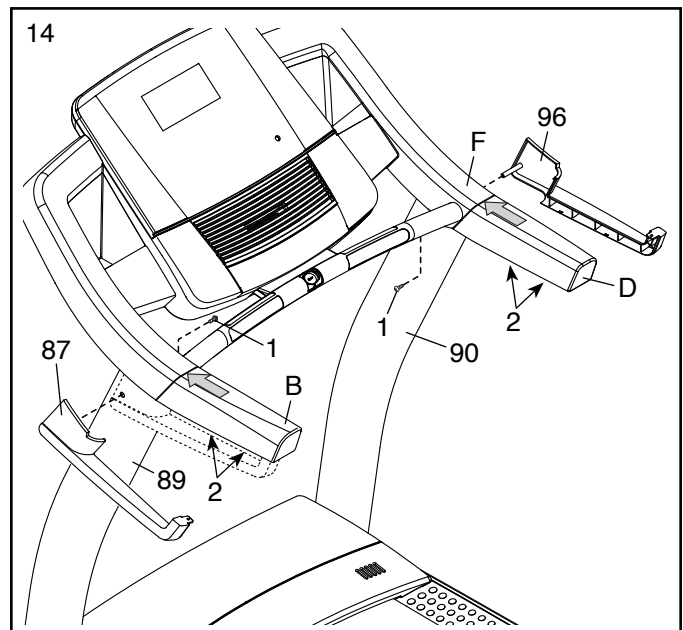
Окончательно затяните четыре винта 5/16" x 3/4" (4).



14. Проверьте зазоры между собранными поручнями (B, D) и консолью (F).

При необходимости ослабьте винты #8 x 3/4" (2) под поручнями, и сдвиньте консоль относительно поручней, как требуется. Затем обратно закрутите винты.

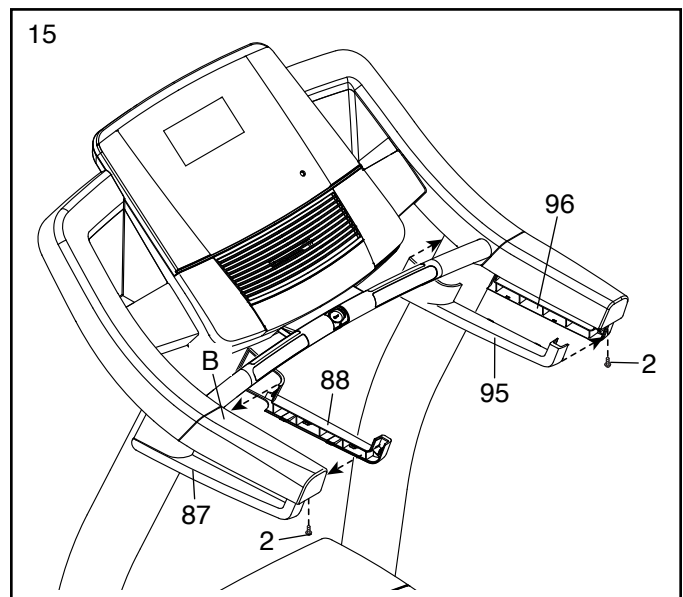
Прикрепите левую (87) и правую (96) внешние накладки стойки к левой и правой стойкам (89, 90) с помощью двух винтов #8 x 1/2" (1). **Замечание: Поверните накладку под углом, таким образом, чтобы они соединились со стойками. Убедитесь, что винты не затянуты.**



15. Закрутите винт 8 x 3/4" (2) в левую внешнюю накладку стойки (87) и в нижнюю часть левого поручня в сборе (B). **Убедитесь, что винт не перетянут.**

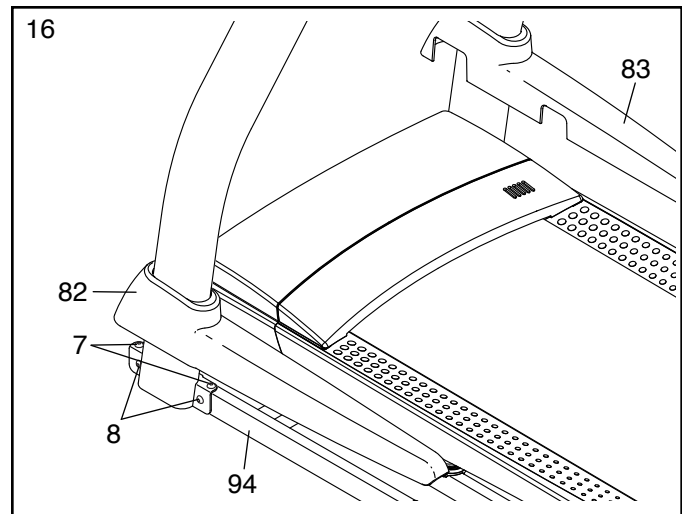
Прижмите левую внутреннюю накладку стойки (88) к левой внешней накладке (87) так, чтобы они соединились.

Повторите описанные выше действия с другой стороны беговой дорожки с правой внутренней (95) и правой внешней (96) накладками.



16. Наконiec затяните четыре винта 3/8" x 2 1/4" (7). Затем затяните четыре винта 3/8" x 1 1/4" (8) (показано только с одной стороны).

Прижмите левую (82) и правую (83) крышки основания к основанию (94) так, чтобы они заняли свое место.



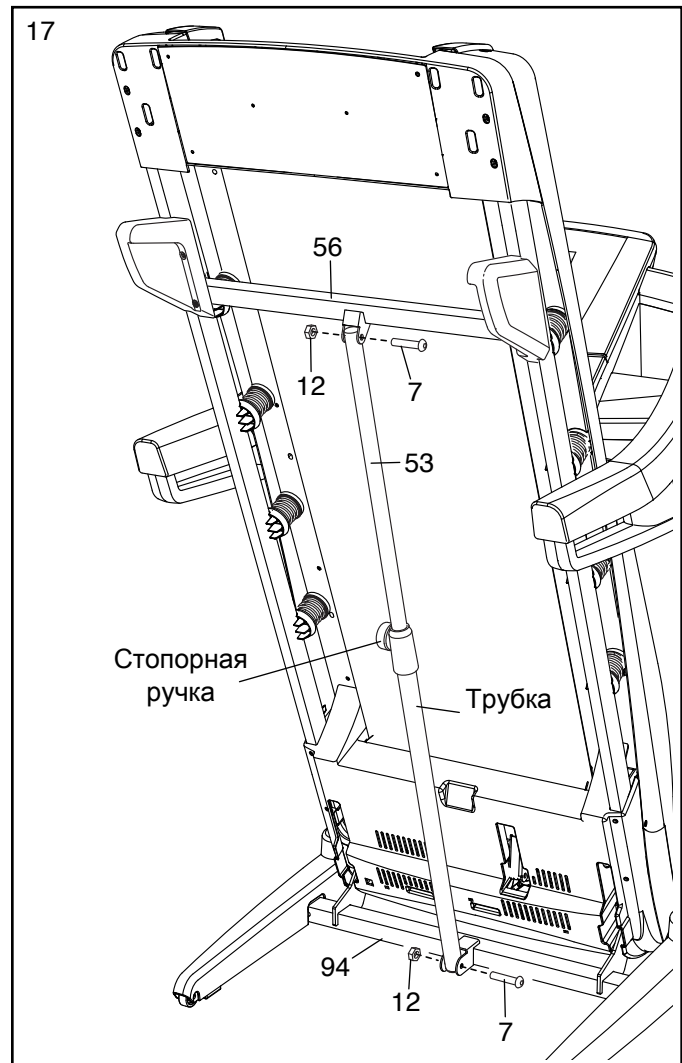
17. Поднимите раму (56) в указанное положение. Попросите помощника удерживать раму в течение следующих трех этапов сборки.

Расположите стопорный фиксатор (53) таким образом, чтобы трубка и ручка заняли позицию, как показано.

Прикрепите нижний конец стопорного фиксатора (53) к базе (94) с помощью винта 3/8" x 2 1/4" (7) и гайки 3/8" (12).

Прикрепите верхний конец фиксатора (53) к стопорной перекладине (56) с помощью винта 3/8" x 2 1/4" (7) и гайки 3/8" (12).

Опустите раму (56) (См. КАК РАСКЛАДЫВАТЬ БЕГОВУЮ ДОРОЖКУ на стр. 25).



18. Убедитесь, что все крепежи достаточно затянуты, перед тем как начать использовать тренажер. Если вы обнаружили кусочки пластика на беговой дорожке, удалите их. Чтобы защитить пол или ковер, положите коврик под тренажер. Замечание: в наборе могут быть дополнительные детали. Храните шестигранный ключ из набора в безопасном месте; шестигранный ключ используется для настройки бегового полотна (см. стр. 27 и 28).

НАГРУДНЫЙ МОНИТОР ИЗМЕРЕНИЯ ПУЛЬСА

КАК НАДЕВАЕТСЯ ПУЛЬСОМЕР

Монитор частоты сердцебиений состоит из нагрудной ленты и датчика. Вставьте лепесток на конце ленты в отверстие на конце датчика, как показано на рисунке. Затем вставьте конец датчика под пряжку нагрудной ленты. Лепесток должен быть утоплен в передней части датчика.

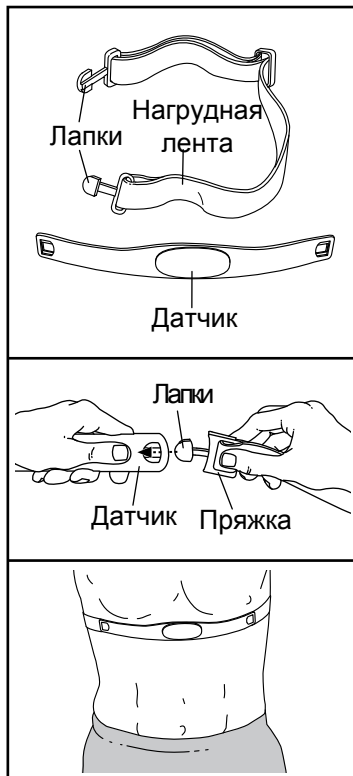
Нагрудный монитор необходимо носить под одеждой, обвязывая его вокруг тела. Оберните монитор вокруг груди в месте, указанном на рисунке. Убедитесь, что логотип распола-

гается справа сверху. Затем прикрепите к датчику другой конец нагрудной ленты. Если нужно, длину ленты можно отрегулировать.

Оттяните датчик на несколько сантиметров от тела и положите под него два электрода, покрытых тонкой материей. Смочите электроды солевым раствором, например, слюной или жидкостью для контактных линз. Затем верните датчик на прежнее место на груди.

УХОД И ТЕХОБСЛУЖИВАНИЕ

- После каждого использования тщательно протирайте датчик мягкой тряпочкой. Из-за влаги датчик может продолжать работать, что сократит срок службы аккумулятора.
- Храните монитор в сухом тёплом месте. Не кладите его в пластиковый контейнер или другую ёмкость, которая может накапливать влагу.



- Не подвергайте монитор длительному воздействию прямых солнечных лучей; не используйте прибор при температуре выше 50°C или ниже -10°C.
- Монитор частоты сердцебиений нельзя сильно изгибать или растягивать.
- Для очистки датчика возьмите влажную тряпку и небольшое количество мягкого мыла. Протрите датчик влажной тряпкой, затем вытрите его насухо. Спирт, абразивы или химикаты для очистки датчика использовать нельзя. Вручную промойте нагрудную ленту и высушите её.

УСТРАНЕНИЕ НЕПОЛАДОК

Если монитор частоты сердцебиений работает неправильно, выполните следующие действия.

- Убедитесь, что вы надели монитор, как описано слева. Если в этом случае устройство не работает, аккуратно сдвиньте его на груди вверх или вниз.
- Если пока вы не вспотели, на мониторе не отображаются показания, значит нужно заново смочить электроды.
- Чтобы частота сердцебиений отображалась на консоле, вам следует находиться от неё не дальше вытянутой руки.
- Если на задней стороне датчика есть крышка батареи, значит батарею можно заменить на другую, того же типа.
- Данный монитор предназначен для людей с нормальными ритмами сердца. Причиной появления ошибок отображения частоты сердцебиений могут быть проблемы с сердцем, например, преждевременные сокращения желудочков, тахикардия или аритмия.
- На работу монитора может влиять магнитное поле от высоковольтных линий или других источников электроэнергии. Если вы считаете, что причина неполадок именно в этом, постарайтесь переставить тренажёр в другое место.

УПРАВЛЕНИЕ И НАСТРОЙКА

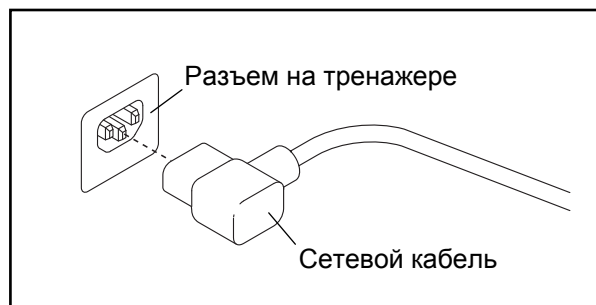
КАК ПОДКЛЮЧИТЬ СЕТЕВОЙ КАБЕЛЬ

Данное изделие должно быть заземлено. Заземление является для электрического тока путём с наименьшим сопротивлением, т.о., при сбое или поломке устройства риск поражения током снизится. Сетевой кабель данного изделия включает в себя заземляющий провод с разъёмом. **ВАЖНО:** Если сетевой кабель повреждён, его следует заменить другим кабелем, рекомендованным производителем.

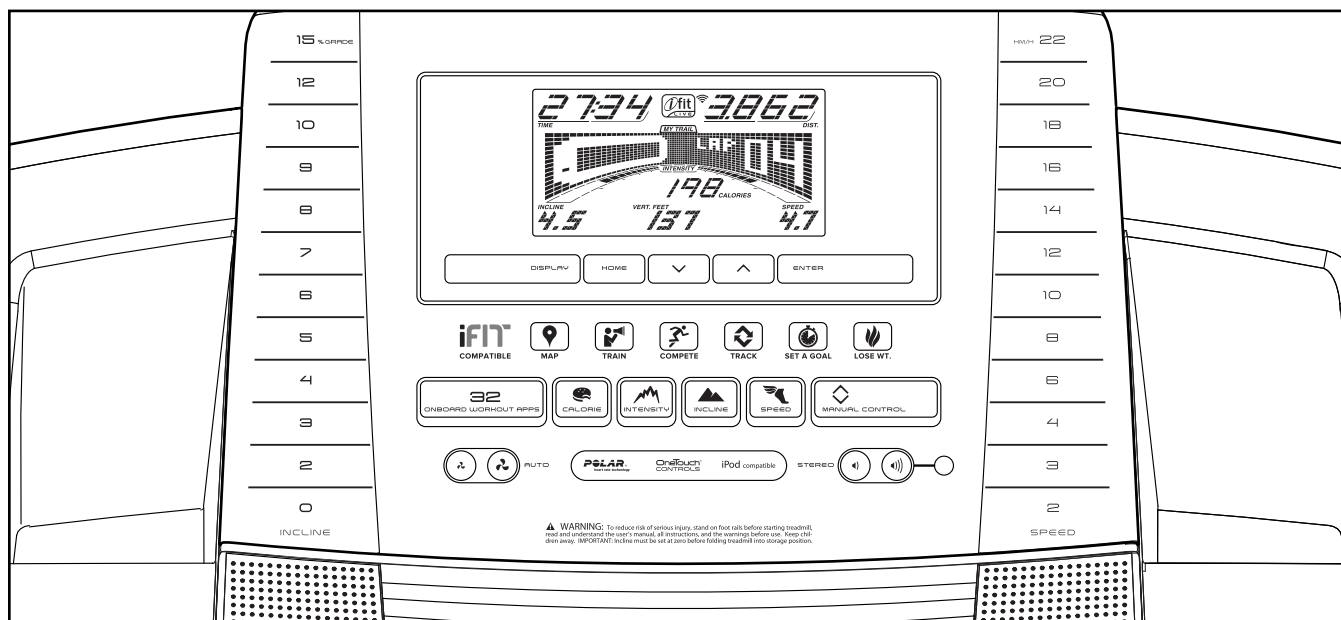
⚠ ОПАСНО: Из-за неправильного подключения заземляющего провода может возникнуть повышенная опасность поражения электрическим током. Если вы не уверены, правильно ли заземлён тренажёр, попросите квалифицированного специалиста проверить это. Не пытайтесь заменить вилку сетевого кабеля, идущего в комплекте с тренажёром — если вилка не подходит к вашей розетке, вызовите электрика для установки подходящей розетки.

Чтобы подключить сетевой кабель, выполните следующие действия.

1. Вставьте сетевой кабель в разъём на тренажёре, как показано на рисунке ниже.



2. Воткните вилку сетевого шнура в подходящую розетку, установленную и заземлённую в соответствии с местными законами и предписаниями.



ОСОБЕННОСТИ ПУЛЬТА УПРАВЛЕНИЯ

Консоль беговой дорожкой обладает большим набором функций, делающих ваши тренировки более эффективными и увлекательными. Когда вы используете ручной режим, вы можете изменить скорость и наклон на тренажере одним нажатием кнопки. В процессе тренировки на пульте будет отображаться ваш результат на данный момент. Частоту сердцбиений также можно измерять с помощью нагрудного или ручного пульсомера. Помимо этого, пульт управления предлагает встроенные тренировочные программы. Каждая тренировка автоматически регулирует скорость и наклон беговой дорожки, увеличивая эффективность занятий.

Революционная технология iFit позволяет подключить тренажёр к беспроводной сети через дополнительный модуль iFit. С технологией iFit вы можете загрузить дополнительные тренировочные программы, создать свою программу, отследить результаты занятий, подключить несколько пользователей и получить доступ ко многим другим функциям. По вопросам покупки модуля iFit в любое время обращайтесь на сайт www.iFit.com или звоните по телефону, номер которого указан на титульном листе инструкции.

Во время занятий можно даже слушать свою любимую музыку или аудиокниги посредством звуковой стерео системы пульта.

Чтобы включить питание, см. стр. 18. **Чтобы узнать, как пользоваться ручным режимом**, см. стр. 18. **Чтобы узнать, как пользоваться встроенными программами тренировок**, см. стр. 21. **Чтобы установить цели тренировки**, см. стр. 22. **Чтобы узнать, как пользоваться технологией iFit**, см. стр. 22. **Чтобы узнать, как пользоваться стерео системой**, см. стр. 23. **Чтобы узнать, как пользоваться информационным режимом**, см. стр. 24.

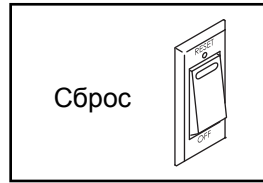
Замечание: пульт управления может отображать скорость и дистанцию либо в милях/ч и милях, либо в км/ч и км. Чтобы понять, какая система мер выбрана, см. информационный режим на стр. 24. Для простоты все указания в данном разделе относятся к километрам.

Важно: Если есть частицы из пластика на консоли, удалите пластик. Для предотвращения повреждения движущейся платформы носите чистую спортивную обувь для тренировок на беговой дорожке. При первом использовании беговой дорожки следует обратить внимание на выравнивание движущейся ленты и отцентровать движущуюся ленту в случае необходимости (см. стр. 28).

КАК ВКЛЮЧИТЬ ПИТАНИЕ

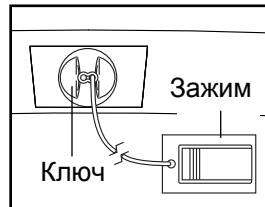
ВАЖНО: Если тренажёр пробыл долгое время на холоде, нужно, чтобы он сначала нагрелся до комнатной температуры, только потом его можно включать. Если этого не сделать, можно повредить дисплей пульта управления или другие электронные компоненты.

Подключите сетевой кабель (см. стр. 16). Затем найдите переключатель на каркасе беговой дорожки, рядом с разъёмом сетевого кабеля. Переведите выключатель в положении «Сброс».



ВАЖНО: Когда беговая дорожка выставляется в магазине, дисплей пульта управления работает в демо-режиме. Если экран загорелся как только вы подключили шнур питания в розетку, то переведите переключатель в режим «Сброс» и включите демо-режим. Чтобы отключить демо-режим, удерживайте нажатой кнопку Стоп в течение нескольких секунд. Если экран продолжает гореть, см. ИНФОРМАЦИОННЫЙ РЕЖИМ на стр. 24, чтобы отключить демо-режим.

После этого встаньте на боковые ограждения. Найдите прикрепленный к ключу зажим и аккуратно прицепите его на пояс. Затем вставьте ключ в пульт управления. Через мгновение монитор загорится.



ВАЖНО: В экстренной ситуации ключ можно выдернуть из пульта, тогда беговое полотно замедлится и остановится. Проверьте зажим, осторожно сделав несколько шагов назад; если ключ не выдёргивается из пульта, отрегулируйте положение зажима.

КАК РАБОТАТЬ В РУЧНОМ РЕЖИМЕ

1. Вставьте ключ в пульт управления.

См. КАК ВКЛЮЧИТЬ ПИТАНИЕ слева.

2. Перейдите в главное меню.

Если ручной режим не выбран, нажмите кнопку Manual на пульте.

3. Запустите беговое полотно.

Для запуска бегового полотна нажмите кнопку Start, кнопку увеличения скорости, или одну из кнопок скорости, пронумерованных с 2 по 22.

Если вы нажали на кнопку Старт или кнопку увеличения скорости, то беговое полотно начинает двигаться со скоростью 2 км/ч. В процессе тренировки меняйте скорость полотна, как вам нужно, нажимая на кнопки увеличения и уменьшения скорости. Каждое нажатие изменяет скорость на 0,1 км/ч; если зажать кнопку, скорость будет меняться с шагом 0,5 км/ч. Замечание: после нажатия на кнопку может пройти некоторое время прежде чем полотно достигнет необходимой скорости.

Если нажать на одну из пронумерованных кнопок скорости, беговое полотно будет постепенно замедляться/ускоряться, пока не достигнет заданной скорости.

Чтобы остановить полотно, нажмите кнопку Stop (Стоп). Время начнет мигать на дисплее. Для перезапуска бегового полотна нажмите на кнопку Start (Начать).

4. Если нужно, измените наклон беговой дорожки.

Изменить наклон беговой дорожки можно нажатием кнопок увеличения и уменьшения наклона или одной из пронумерованных кнопок Incline. После каждого нажатия наклон будет постепенно меняться, пока не достигнет требуемого значения.

5. Следите за вашими достижениями на дисплее.

Когда вы идете или бежите по беговой дорожке на дисплее может отображаться следующая информация:

- Прошедшее время
- Расстояние, которое вы прошли или пробежали
- Интенсивность тренировки
- Приблизительное количество сожженных калорий
- Наклон беговой дорожки
- Количество вертикальных участков в вашей тренировке
- Скорость бегового полотна
- Ваш сердечный ритм (см. пункт 6 на стр. 20)
- Диаграмма

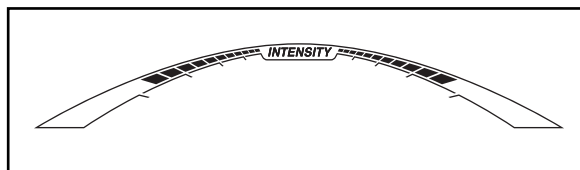
Диаграмма представляет собой несколько вкладок дисплея. Нажимайте кнопку увеличения/уменьшения, расположенную вблизи кнопки Enter, пока не появится диаграмма.

Вкладка Incline (Наклон) показывает профиль настройки наклона. Новый сегмент появляется в конце каждой минуты. Вкладка Speed (скорость) показывает профиль настройки скорости вашей тренировки.

Вкладка My Trail (Мой маршрут) показывает дорожку длиной 400м (1/4 мили). Во время тренировки мигающий прямоугольник покажет ваш прогресс. Вкладка My Trail (Мой маршрут) также покажет количество пройденных кругов.

Вкладка Calorie (Калории) показывает приблизительное количество сожженных калорий. Высота каждого сегмента представляет собой количество калорий, которые сжигаются в течение этого сегмента. В этом режиме на дисплее отображается количество сожженных калорий в час.

Во время вашей тренировки также будет указан уровень интенсивности.



Нажмите кнопку Home (Домой), чтобы вернуться в меню по умолчанию (см. ИНФОРМАЦИОННЫЙ РЕЖИМ на странице 24 для установки по умолчанию меню). Если необходимо, нажмите кнопку Home (Домой) снова.

Если беспроводной iFit модуль подключен, то в верхней части дисплея будет показана сила беспроводного сигнала. Четыре дуги указывают на полную мощность сигнала.



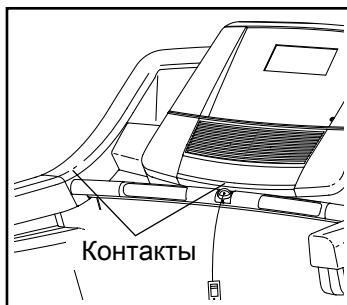
Для сброса данных нажмите на кнопку Stop, извлеките ключ, а затем снова вставьте ключ.

6. Измерьте ваш пульс, если хотите.

Важно: Если вы одновременно используете ручной и нагрудный пульсометр, то данные отображаемые на дисплее могут быть неточными. Информацию о нагрудном мониторе частоты сердцебиения см. на стр. 15

Перед тем как использовать ручной пульсометр убедитесь, что в отсутствии посторонних пластиковых частиц на металлических контактных пластинах. Также убедитесь в чистоте ваших рук.

Для измерения вашей частоты сердцебиения встаньте на боковое ограждение и удерживайте металлические пластины пульсометра ладонями, **не двигая руками**. Когда ваш пульс будет

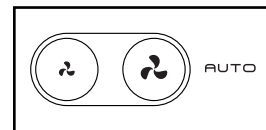


зафиксирован, символ сердца на дисплее калорий начнет мигать при каждом биении сердца, появится один или два штриха, а затем ваш пульс будет показан. **Для наиболее точного определения частоты пульса, держитесь за контакты около 15 секунд.**

7. Включите вентилятор, если хотите.

Вентилятор имеет несколько параметров скорости и автоматический режим. Если выбран автоматический режим, то скорость вентилятора будет автоматически увеличиваться и уменьшаться в зависимости от скорости движения бегового полотна.

Нажмите кнопку со значком маленького вентилятора несколько раз, чтобы выбрать скорость обдува или выключить вентилятор. Нажмите кнопку с большим значком вентилятора, чтобы выбрать автоматический режим обдува или выключить механизм.



8. Когда вы закончили занятия, выньте ключ из блока управления.

Ступить на боковые ограждения и нажмите на кнопку Stop, а также **отрегулируйте наклон беговой дорожки до 0 процентов**. Уклон должен составлять 0 процентов, или вы можете повредить беговую дорожку, когда вы сложите её для хранения. Далее, удалите ключ из блока управления и положите в безопасное место.

Когда вы закончили пользоваться беговой дорожкой, обесточьте прибор, переведя в выключенное положение кнопку, и отключите шнур питания. **ВАЖНО:** Если вы этого не сделаете, электрические компоненты беговой дорожки могут быть повреждены.

КАК ИСПОЛЬЗОВАТЬ ВСТРОЕННЫЕ ТРЕНИРОВКИ

1. Вставьте ключ в пульт управления.

См. КАК ВКЛЮЧИТЬ ПИТАНИЕ на стр. 18.

2. Выберите программу тренировки.

Выберете программу тренировки, нажав кнопку Calorie (Калории), кнопку Intensity (Интенсивность), кнопку Incline (Наклон) или кнопку Speed (Скорость) несколько раз, пока список тренировок не появится на дисплее.

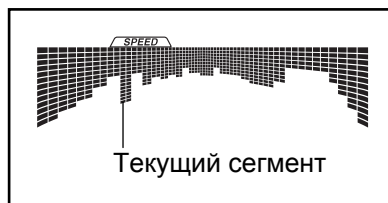
Когда вы выберете программу тренировки, на дисплее появятся продолжительность и название тренировки. Кроме того, скоростные настройки занесутся в таблицу. Если вы выберете тренировку для сжигания калорий, то на дисплее отобразится приблизительное количество калорий, которое вы будете сжигать.

3. Начало тренировки.

Нажмите кнопку Start (Пуск) или кнопку Speed (Увеличение скорости), чтобы начать тренировку. Через несколько секунд после нажатия на кнопку, беговая дорожка будет автоматически включена на первую скорость и необходимый наклон. Удерживайте перила и начинайте идти.

Каждая тренировка разделена на сегменты. Определенная скорость и наклон запрограммированы для каждого сегмента. Примечание: те же скорости и/или наклон могут быть запрограммированы для последовательных сегментов.

Во время тренировки вкладки скорости и наклон будут показывать ваш прогресс.



Мигающий сегмент профиля показывает текущий сегмент тренировки. Высота мигающего сегмента показывает скорость и наклон для текущего момента тренировки. В конце каждого сегмента звучит сигнал, предупреждающий о переходе на следующий сегмент, который начнет мигать. Если для следующего сегмента запрограммированы другие скорость и наклон, то новые данные будут мигать на дисплее, а беговая дорожка будет автоматически приспосабливаться к новой скорости и/или наклону.

Тренировка будет продолжаться до тех пор, пока последний сегмент профиля не закончит мигать на дисплее, и последний отрезок не закончится. Беговое полотно начнет медленно останавливаться.

Важно: В программе Калорийность оценивается количество калорий, которые вы сжигаете во время тренировки. Фактическое количество калорий, которые вы сжигаете, будет зависеть от вашего веса. Кроме того, если вы вручную измените скорость или наклон беговой дорожки, во время тренировки, количество сжигаемых калорий изменится.

Если скорость и наклон установленные для данного сегмента слишком высокие или слишком низкие, то можно вручную отключить настройку, нажав на кнопки Speed (Скорость) и Incline/Decline (Увеличение/Уменьшение наклона); **однако, когда начнется следующий сегмент тренировки, беговая дорожка будет автоматически определять скорость и наклон для следующего сегмента.**

Чтобы остановить полотно в любой момент тренировки, нажмите кнопку Stop (Стоп). Время начнет мигать на дисплее. Для возобновления движения бегового полотна нажмите на кнопку Start (Начать) или Speed (Скорость). Беговое полотно начнет двигаться со скоростью 2 км/ч. Когда начнется следующий сегмент тренировки, беговая дорожка будет автоматически определять скорость и наклон для следующего сегмента.

4. Следите за вашими достижениями на дисплее.

См. пункт 5 на стр. 19. Дисплей будет показывать пройденное и оставшееся время тренировки.

5. Измерьте свой пульс, если это необходимо.

См. пункт 6 на стр. 20.

6. Включите вентилятор, если это необходимо.

См. пункт 7 на стр. 20.

7. Когда вы закончите тренировку, выньте ключ из блока управления.

См. пункт 8 на стр. 20.

КАК ИСПОЛЬЗОВАТЬ ЦЕЛЕВЫЕ ТРЕНИРОВКИ

1. Вставьте ключ в пульт управления.

См. КАК ВКЛЮЧИТЬ ПИТАНИЕ на стр. 18.

2. Выберите цель: калории, дистанция или время.

Нажимайте на кнопку "Set A Goal" до тех пор, пока название нужной цели не появится на дисплее. Далее нажимайте кнопку увеличить/уменьшить до тех пор, пока не найдете нужную цель.

3. Начните тренировку.

Нажмите кнопку Start(Пуск), чтобы начать тренировку. Через несколько секунд после нажатия на кнопку, беговое полотно будет автоматически включено. Удерживайте перила и начинайте идти.

Тренировка будет проходить точно так же как в ручном режиме (см. стр. с 18 по 20).

Тренировка будет продолжаться до тех пор, пока вы не достигнете поставленной цели. Беговое полотно начнет замедляться и остановится окончательно.

Замечание: Калорийность оценивает количество калорий, которые вы сжигаете во время тренировки. Фактическое количество калорий, которые вы сжигаете, будет зависеть от вашего веса.

4. Следите за вашими достижениями на дисплее.

См. пункт 5 на стр. 19.

5. Измерьте свой пульс, если это необходимо.

См. пункт 6 на стр. 20.

6. Включите вентилятор, если это необходимо.

См. пункт 7 на стр. 20.

7. Когда вы закончите тренировку, выньте ключ из блока управления.

См. пункт 8 на стр. 20.

КАК ИСПОЛЬЗОВАТЬ РЕЖИМ iFIT.

Важно: Чтобы использовать iFit тренировки, вы должны иметь дополнительный iFit модуль. **Чтобы купить iFit модуль в любое время, перейдите на www.iFit.com или позвоните по телефону на обложке данного руководства.** Вы также должны иметь доступ к компьютеру с USB-портом и подключение к Интернету. Кроме того, вы должны иметь доступ к беспроводной сети, включая 802.11b. маршрутизатор с SSID broadcast включен (скрытые сети не поддерживаются). Так же вам потребуется членство на сайте iFit.com.

1. Вставьте ключ в пульт управления.

См. КАК ВКЛЮЧИТЬ ПИТАНИЕ на стр. 18.

2. Вставьте iFit модуль в блок управления.

Чтобы вставить iFit модуль в блок управления см. инструкции в комплекте с iFit модуль.

ВАЖНО: Для корректной работы антенна и передатчик iFit модуля должны быть на расстоянии не менее 20 см до каждого человека, не должны быть рядом или связаны с любыми другими антеннами и передатчиками.

3. Выберите пользователя.

Если больше чем один пользователь зарегистрирован, вы можете переключать пользователей в iFit на главном экране. Нажмите кнопки увеличения/уменьшения пользователей, а затем кнопку Enter для выбора пользователя.

4. Выберите iFit тренировку.

Чтобы iFit тренировки появились в вашем графике, нажмите на кнопку Map (карты), Train (тренировки) или Lose Wt. (потеря веса), и загрузите следующие тренировки.

Нажмите на кнопку Compete(Конкурировать), чтобы участвовать в соревнованиях.

Нажмите кнопку Track (трек), чтобы увидеть историю ваших тренировок. Затем нажмите кнопку уменьшения/увеличения для выбора нужной тренировки. Затем нажмите Enter, чтобы тренировка началась.

Для получения дополнительной информации о iFit тренировках посетите www.iFit.com.

Когда вы выберете программу тренировки iFit, на дисплее появятся название, продолжительность, максимальная скорость и дистанция тренировки. Также на дисплее отобразится количество калорий, которое будет сожжено и скоростную диаграмму. Если вы выберете тренировку в режиме соревнования, то на дисплее начнется обратный отсчет до начала гонки.

Замечание: К тому же кнопка iFit запускает демонстрационную тренировку. Чтобы запустить демонстрационную тренировку, извлеките iFit модуль из консоли и нажмите на кнопку iFit.

5. Начните тренировку.

См. пункт 3 на стр. 21.

В течение тренировки голос персонального тренера будет вам помогать. Вы можете выбрать звуковые настройки для вашего личного тренера (см. ИНФОРМАЦИОННЫЙ РЕЖИМ на стр. 24).

Чтобы остановить полотно в любой момент тренировки, нажмите кнопку Stop (Стоп). Время начнет мигать на дисплее. Для возобновления движения бегового полотна нажмите на кнопку Start (Начать) или Speed (Скорость). Беговое полотно начнет двигаться со скоростью установленной в первом сегменте тренировки. Когда начнется следующий сегмент тренировки, беговая дорожка будет автоматически определять скорость и наклон для следующего сегмента.

6. Следите за вашими достижениями на дисплее

См. пункт 5 на стр. 19.

Во вкладке My Trail (Мой маршрут) будет показана карта вашего маршрута ходьбы или бега или будет показана дорожка и количество пройденный кругов.

Во время тренировки в режиме соревнований таблица соревнования покажет ваш результат. В верхней строке будет показан ваш результат. В остальных строках будут показаны результаты ваших четырех оппонентов. В конце таблицы будут содержаться общие результаты гонки.

7. Измерьте свой пульс, если это необходимо.

См. пункт 6 на стр. 20.

8. Включите вентилятор, если это необходимо.

См. пункт 7 на стр. 20.

9. Когда вы закончите тренировку, выньте ключ из блока управления.

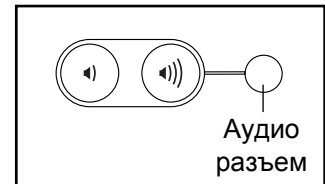
См. пункт 8 на стр. 20.

Для получения дополнительной информации о iFit тренировках посетите www.iFit.com.

КАК ИСПОЛЬЗОВАТЬ СТЕРЕО СИСТЕМУ.

Для воспроизведения музыки или аудио-книг через стерео систему консоли во время тренировок подключите 3.5 мм аудио кабель (приобретается отдельно) к разъему на консоли и в гнездо MP3-плеера, CD-плеера, или другого персонального аудиоплеера; **убедитесь, что аудиокабель надежно подключен.** Замечание: По вопросам приобретения аудио кабеля обратитесь в ближайший магазине электроники.

Далее, нажмите кнопку воспроизведения на вашем аудио-плеере. Отрегулируйте громкость на консоли или нажатием кнопки увеличения и уменьшения громкости на вашем персональном аудио-плеере.



Если вы используете персональный CD-плеер и CD выдает дефект, установите CD-плеер на пол или другую плоскую поверхность, но не на консоль.

ИНФОРМАЦИОННЫЙ РЕЖИМ.

В консоле заложен информационный режим, который позволяет персонализировать настройки консоли.

1. Выберите информационный режим.

Для выбора информационного режима удерживайте нажатой кнопку Stop, вставляя ключ в консоль, а затем отпустите кнопку Stop. В случае, когда включится информационный режим, будет показана следующая информация:

На дисплее отобразится общее количество часов, пройденных на беговой дорожке.

На дисплее отобразится общее количество пройденных километров (или миль).

Нижний дисплей будет отображать статус iFit модуля. Если iFit модуль подключен, на дисплее будет отображаться слова WIFI MODULE. Если USB-модуль подключен, на дисплее будет отображаться слова USB/SD MODULE. Если модуль не подключен, на экране отобразится слова NO IFIT MODULE.

2. Выведите на дисплей опции.

Хотя будет включен информационный режим, матрица будет отображать несколько дополнительных экранов. Нажмите на кнопку уменьшения рядом с кнопкой Enter, чтобы выбрать один из следующих экранов:

ЕДИНИЦЫ ИЗМЕРЕНИЯ — Для изменения единиц, нажмите кнопку Enter. Для просмотра расстояние в милях, выберите ENGLISH. Для просмотра расстояние в километрах, выберите METRIC (Метрический).

ДЕМО — Блок управления оснащен дисплеем в демо-режиме, предназначенный для демонстрации беговой дорожки в магазине. Когда демо-режим включен, блок управления нормально функционирует до тех пор пока подключен кабель питания, нажат выключатель пи-

тания на сброс позиции, и вставлен ключ в блок управления. Однако, когда вы удалите ключ, индикатор будет гореть, хотя кнопки не будут работать. Если демо-режим включен, то слово ON отображается на дисплее. Чтобы включить или отключить демо-режим необходимо нажать кнопку Enter.

КОНТРАСТНОСТЬ — Нажмите на кнопку увеличения и уменьшения наклона для регулировки уровня контрастности дисплея.

Если модуль подключен, вы можете выбрать следующее окно:

ГОЛОС ТРЕНЕРА — Чтобы включить или выключить голос персонального тренера, нажмите кнопку Enter.

МЕНЮ ПО УМОЛЧАНИЮ — Меню по умолчанию будет появляться, когда вы вставляете ключ в блок управления или при нажатии кнопки Home. Нажмите на кнопку Enter несколько раз, чтобы выбрать ручную главное меню или iFit меню, как меню по умолчанию.

ПРОВЕРКА СОСТОЯНИЯ WIFI — Нажмите кнопку Enter, чтобы проверить статус вашего iFit модуля. В нижней строке дисплея будет показан номер версии программного обеспечения, SSID сети, тип шифрования, состояние соединения, мощность беспроводного сигнала, IP-адрес модуля, число зарегистрированных пользователей и их имена, результаты DNS поиска.

ПЕРЕДАЧА/ПРИЕМ ДАННЫХ — Для отправки и получения тренировки, журнала тренировок, и обновления, нажмите кнопку Enter. Когда процесс закончится, надпись ПЕРЕДАЧА ДАННЫХ ЗАВЕРЩЕНА появится на дисплее.

3. Выход из информационного режима.

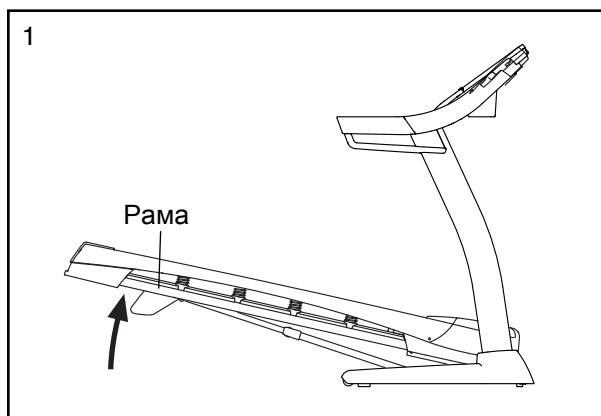
Для выхода из информационного режима необходимо вынуть ключ из консоли.

КАК СКЛАДЫВАТЬ И ПЕРЕДВИГАТЬ ТРЕНАЖЕР

КАК СКЛАДЫВАТЬ ТРЕНАЖЕР

Во избежание повреждения на беговой дорожке, установите наклон равный 0 до того, как начнете складывать беговую дорожку. Затем, извлеките ключ и отсоедините шнур питания. **ВНИМАНИЕ:** Чтобы сложить, разложить или переместить тренажёр, вы должны с лёгкостью поднимать 20 кг.

1. Поднимите металлический каркас точно на месте, как показано на рисунке ниже. **ВНИМАНИЕ:** не поднимайте раму за пластиковые подножки. Согните ноги и держите спину прямо.



2. Поднимайте каркас до тех пор, пока не сработает ручка фиксации в стационарной позиции. **ВНИМАНИЕ:** убедитесь, что защелка сработала.

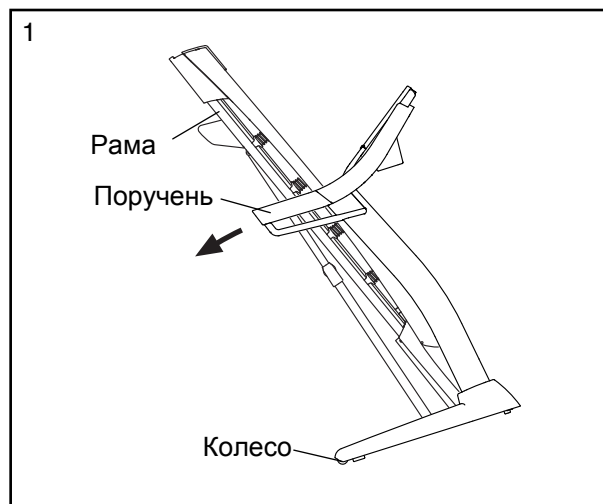


Чтобы защитить пол или ковер, подложите коврик под беговую дорожку. Оберегайте беговую дорожку от прямых солнечных лучей. Не храните беговую дорожку при температуре выше 85 = F (30 C).

КАК ПЕРЕДВИГАТЬ ТРЕНАЖЕР

Перед транспортировкой беговой дорожки сложите её как указано слева. **ВНИМАНИЕ:** убедитесь, что ручка фиксатора заблокирована в стационарной позиции. Для транспортировки беговой дорожки могут потребоваться два человека.

1. Возьмитесь за каркас и один из поручней, и придерживайте одной ногой колесо.



2. Потяните беговую дорожку в противоположную от поручней сторону и катите её на колесах, таким образом перемещая её в нужное место. **ВНИМАНИЕ:** не двигайте беговую дорожку, не наклоняя её назад, не тяните за каркас, и не передвигайте беговую дорожку по неровной поверхности.
3. Уперевшись одной ногой в колесо, аккуратно опустите беговую дорожку.

КАК РАЗОБРАТЬ БЕГОВУЮ ДОРОЖКУ ДЛЯ ДАЛЬНЕЙШЕГО ИСПОЛЬЗОВАНИЯ.

1. **Посмотрите на рисунок 2.** Держите верхнюю часть каркаса беговой дорожки вашей правой рукой. Затем, потяните ручку фиксатора налево. **ВАЖНО:** не поворачивайте ручку фиксатора. Если необходимо, надавите на каркас немного вперед. Шарнир каркаса опустите вниз на несколько дюймов, и отпустите ручку фиксатора.
2. **Посмотрите на рисунок 1 слева.** Удерживайте металлический каркас, крепко обеими руками, и опустите его на пол. **ВНИМАНИЕ:** Не держите раму за пластиковые платформы для ног, и не бросайте каркас. Согните ноги и держите спину прямо.

УСТРАНЕНИЕ НЕПОЛАДОК

Проблемы большинства беговых дорожек легкоустраняемы. Необходимо найти причины неполадки и выполнить следующие шаги. Если потребуется дополнительная помощь, см. на передней обложке данного руководства.

СИМПТОМ: Питание не включается.

- Убедитесь, что кабель питания подключен к правильно заземленной розетке (см. стр. 14). Если требуется удлинитель, используйте только 3-жильный кабель 14-го калибра (1 мм²) длиной не более 5 м. (1,5 м).
- После того как шнур питания вставлен в розетку, убедитесь, что ключ вставлен в консоль.
- Проверьте выключатель питания, расположенный на каркасе беговой дорожки рядом с кабелем питания. Если ключ торчит, как показано, выключатель должен сработать. Для перезагрузки переключатель питания, подождите пять минут, а затем нажмите кнопку назад.



СИМПТОМ: Питание отключается во время использования тренажера.

- Проверьте выключатель питания (см. Рисунок выше). Если переключатель сработал, подождите пять минут, а затем нажмите кнопку назад.
- Убедитесь, что кабель питания подключен к сети. Если кабель питания подключен к сети питания, отключите его от сети, подождите пять минут, а затем снова включите его.

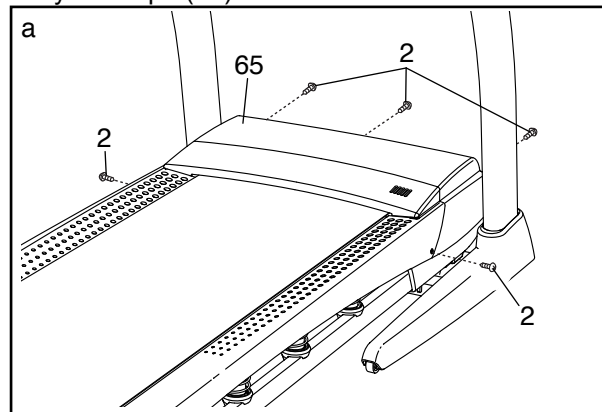
- Извлеките ключ из блока управления, а затем вставьте его на место.
- Если беговая дорожка по прежнему не запускается, обратитесь по адресу, указанному на обложке данного руководства.

СИМПТОМ: Дисплей продолжает работать после удаления ключа из консоли.

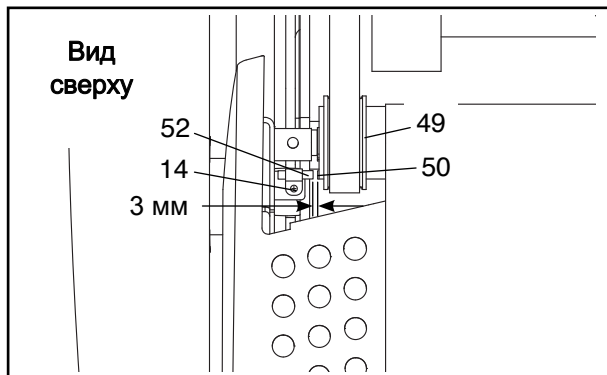
- Консоль оснащена дисплеем с демо-режимом, который предназначен для демонстрации беговой дорожки в магазине. Если дисплей продолжает работать, когда вы удалили ключ, значит демо-режим включен. Чтобы отключить демо-режим, удерживайте нажатой кнопку Стоп в течение нескольких секунд. Если индикатор продолжает гореть, см. ИНФОРМАЦИОННЫЙ РЕЖИМ на стр. 24, чтобы отключить демо-режим.

СИМПТОМ: Дисплей консоли не работает должным образом.

- Извлеките ключ из блока управления, и **ОТСОЕДИНИТЕ ШНУР ПИТАНИЯ**. Удалите пять винтов #8 x 3/4" (2). Аккуратно снимите кожух мотора (65).



Найдите контактный датчик(сенсорный переключатель) (52) и магнит (50) с левой стороны шкива (49). Поверните рычаг до тех пор, пока магнит будет совмещен с контактным датчиком. Убедитесь в том, что зазор между магнитом и датчиком около 3 мм. При необходимости, открутите самонарезной винт, немного переместите контактный датчик, а затем затяните винт. Затем, установите кожух мотора (не показано) при помощи винта #8 x 3/4" (не показано), и запустите тренажер на несколько минут.



СИМПТОМ: Неправильно изменяется наклон беговой дорожки.

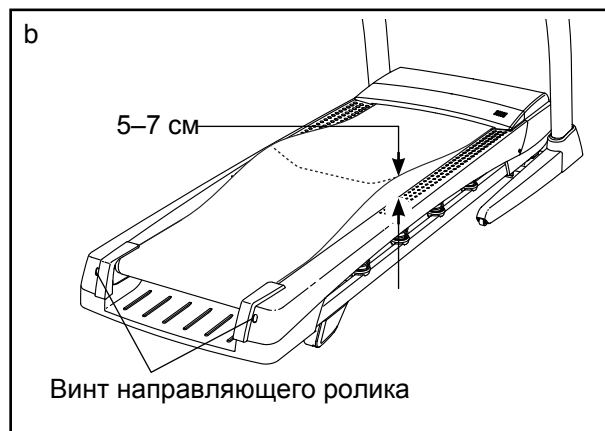
- a. Удерживайте нажатой кнопку Stop, и нажмите кнопку увеличения скорости, вставьте ключ в блок управления, а затем отпустите кнопки Stop и увеличения. Далее, нажмите кнопку Stop, а затем нажмите на кнопку увеличения/уменьшения наклона. Беговая дорожка автоматически достигнет максимального уровня наклона, а затем вернется на минимальный уровень. Это откалибрует наклонную систему. Если калибровка не началась, нажмите кнопку Stop, а затем нажмите на кнопку увеличения/уменьшения наклона еще раз. Когда наклон отрегулируется, извлеките ключ из консоли.

СИМПТОМ: Беговое полотно движется медленнее, чем должно.

- a. Если необходим удлинитель, используйте

только 3-жильный кабель 14-го калибра (1 мм²) длиной не более 5 м. (1,5 м).

- b. Если беговое полотно слишком натянуто, производительность может снизиться, и беговое полотно может быть повреждено. Извлеките ключ и **ОТСОЕДИНИТЕ ШНУР ПИТАНИЯ**. С помощью шестигранного ключа, поверните оба винта направляющего ролика против часовой стрелки на 1/4 оборота. Когда беговое полотно не будет плотно натянуто, вы должны приподнять края полотна на 5 - 7 см от движущейся платформы. Будьте осторожны, держите беговое полотно по центру. Затем подключите шнур питания, вставьте ключ и пройдите по беговой дорожке в течение нескольких минут. Повторяйте, пока полотно не будет правильно натянуто.

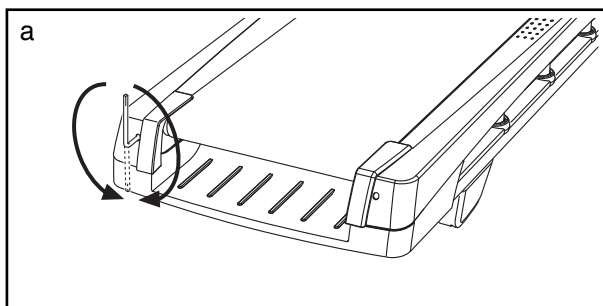


- c. На беговой дорожке установлена движущаяся лента, покрытая высокоэффективной смазкой. **ВАЖНО: Никогда не наносите силиконовый спрей или другие вещества на беговое полотно или движущуюся платформу без указания представителя сервисной службы. Такие вещества могут испортить беговое полотно и привести к чрезмерному износу.** Если вы подозреваете, что беговому полотну нужно больше смазки, см. лицевую обложку данного руководства.
- d. Если беговое полотно до сих пор замедляется при ходьбе по нему, см. обложку этого руководства.

СИМПТОМ: Беговое полотно находится не в центре или смещается при ходьбе.

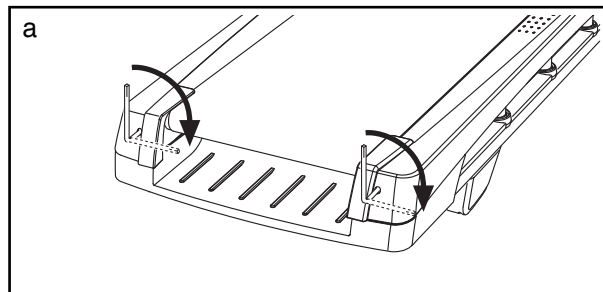
ВАЖНО: Если беговое полотно задевает подножки, оно может повредиться.

- a. Сначала удалите ключ и **ОТСОЕДИНИТЕ СЕТЕВОЙ КАБЕЛЬ**. Если беговое полотно сместилось влево, используйте шестигранный ключ, чтобы открутить левый винт роликоопоры по часовой стрелке на $\frac{1}{2}$ оборота; если беговое полотно сместилась вправо, поверните левый винт роликоопоры против часовой стрелки $\frac{1}{2}$ от поворота. Будьте осторожны, чтобы не перетянуть полотно. Затем подключите шнур питания, вставьте ключ и пройдите по беговой дорожке в течение нескольких минут. Повторяйте, пока беговое полотно не окажется по центру.



СИМПТОМ: Беговое полотно смещается при ходьбе.

- a. Сначала удалите ключ и **ОТСОЕДИНИТЕ СЕТЕВОЙ КАБЕЛЬ**. С помощью шестигранного ключа, поверните оба винта натяжного ролика по часовой стрелке на $\frac{1}{4}$ оборота. Когда беговое полотно не будет плотно натянуто, вы должны приподнять каждый край полотна на 5 - 7 см от движущейся платформы. Будьте осторожны, необходимо держать беговое полотно по центру. Затем подключите шнур питания, вставьте ключ и пройдите по беговой дорожке в течение нескольких минут. Повторяйте, пока полотно не будет правильно натянуто.



СИМПТОМ: на дисплее консоли бегут линии помех.

- a. Если линии появляются на дисплее блока управления, см. ИНФОРМАЦИОННЫЙ РЕЖИМ на стр. 24 и отрегулировать уровень контрастности дисплея.

РЕКОМЕНДАЦИИ К ЗАНЯТИЯМ

▲ ВНИМАНИЕ: Перед началом этой или любой другой программы упражнений, проконсультируйтесь с врачом. Это особенно важно для лиц старше 35 лет или лиц с уже существующими проблемами со здоровьем.

Монитор сердечного ритма не является медицинским прибором. Различные факторы могут повлиять на точность определения пульса. Монитор сердечного ритма предназначен только в качестве помощи в определении тенденций сердечного ритма в целом во время упражнений.

Эти рекомендации помогут вам распланировать свою программу упражнений. Более подробную информацию можно получить из специализированных книги или на консультации у врача. Помните, что правильное питание и отдых необходимы для успешного результата.

ИНТЕНСИВНОСТЬ ТРЕНИРОВКИ.

Если вашей целью является сжигание жира или укрепление сердечно-сосудистой системы, выполнение упражнений с правильной интенсивностью - ключ к достижению результата. Вы можете использовать ваш пульс в качестве ориентира, чтобы найти надлежащий уровень интенсивности. Таблица ниже показывает, рекомендованные частоты пульса для сжигания жира и аэробные упражнения.

165	155	145	140	130	125	115	♥
145	138	130	125	118	110	103	♥
125	120	115	110	105	95	90	♥
<hr/>							
20	30	40	50	60	70	80	

Чтобы найти правильный уровень интенсивности, найдите свой возраст в нижней части графика (в возрасте округляется до ближайшего десятка лет). Три числа перечисленных выше вашего возраста определяют ваши "зоны тренировки". Низкие числа сердечных сокращений для сжигания жира, средние числа сердечных сокращений для максимального сжигания жира, а самые высокие числа сердечных сокращений для аэробных упражнений.

Сжигание жира - Чтобы эффективно сжигать жир, вы должны заниматься на низком уровне интенсивности в течение продолжительного периода времени. В течение первых нескольких минут тренировки ваш организм трансформирует калории, полученные из углеводов, в энергию. Только после первых нескольких минут упражнения ваш организм начинает преобразовывать накопленный жир в энергию. Если вашей целью является сжигание жира, регулируйте интенсивность упражнений, пока пульс не установится на нижнем допустимом значении, рекомендованном для вас. Для максимального сжигания жира, необходимо поддерживать ваш пульс ближе к среднему значению пульса из таблицы.

Аэробные упражнения - Если вашей целью является укрепление сердечно-сосудистой системы, необходимо выполнить аэробные упражнения, которые потребуют большого количества кислорода в течение продолжительного периода времени. Для аэробных упражнений, регулируйте интенсивность упражнений, пока пульс не установится с верхним значением, рекомендованным для вас.

РЕКОМЕНДАЦИИ ДЛЯ ТРЕНИРОВОК.

Разминка - Начните с 5 до 10 минут растяжки и легких упражнений. Разминка повышает температуру тела, частоту сердечных сокращений и циркуляцию, подготавливая тем самым организм для физических упражнений.

Упражнение основной тренировки - упражнение в течение 20 до 30 минут с вашим значением пульса в зоне тренировки. (В течение первых нескольких недель программы занятий не поддерживайте ваш пульс в зоне тренировки дольше, чем 20 минут.) Дышите глубоко, во время тренировки, никогда не задерживайте дыхание.

Завершение тренировки - Закончить с 5 до 10 минут растяжки. Растяжка увеличивает гибкость мышц и помогает предотвратить проблемы после упражнений.

ЧАСТОТА УПРАЖНЕНИЙ

Для поддержания или улучшения вашего состояния, выполняйте три тренировки в неделю, но делайте один день отдыха между тренировками. После нескольких месяцев регулярных физических упражнений, вы сможете совершать до пяти тренировок в неделю, если это необходимо. Помните, что ключом к успеху является выполнение упражнений как, регулярное и приятное мероприятие вашей повседневной жизни.

№	Кол-во	Наименование	№	Кол-во	Наименование
1	16	Винт #8 x 1/2"	51	1	Ролик геркона
2	34	Винт #8 x 3/4"	52	1	Геркон
3	1	Предупреждающий ярлык	53	1	Стопорная защелка
4	4	Винт 5/16" x 3/4"	54	1	Двигатель
5	4	Зубчатая шайба #10	55	1	Ремень двигателя
6	2	Гайка 1/2"	56	1	Рама
7	6	Винт 3/8" x 2 1/4"	57	1	Левая задняя подножка
8	4	Винт 3/8" x 1 1/4"	58	1	Концевая заглушка рамы
9	4	Винт #10 x 3/4"	59	4	Резиновая распорная втулка
10	7	Серебряный винт #8 x 1/2"	60	1	Правая подножка
11	8	Зубчатая шайба 5/16"	61	1	Направляющий ролик
12	2	Гайка 3/8"	62	1	Заглушка рамы
13	4	Зубчатая шайба 3/8"	63	2	Механический винт #8 x 1/2"
14	9	Шестигранный винт #8 x 3/4"	64	1	Консоль
15	2	Винт 1/4" x 2 1/2"	65	1	Кожух мотора
16	1	Болт 3/8" x 1 1/2"	66	1	Упорный кожух
17	2	Болт для крепл. колеса 3/8" x 1 1/4"	67	2	Распорка наклонной рамы
18	2	Винт #8 x 1 3/4"	68	3	Кожух ролика
19	4	Винт #8 x 7/16"	69	1	Привод наклонного механизма
20	2	Винт двигателя 5/16"	70	1	Рама наклонного механизма
21	2	Штифт 3/8"	71	2	Рамка распорной втулки
22	2	Болт 3/8" x 1"	72	1	Контроллер
23	4	Болт 5/16" x 1 3/4"	73	1	Плата контроллера
24	1	Винт 1/4" x 1 3/4"	74	2	Кожух
25	4	Винт #8 x 1"	75	1	Выключатель питания
26	6	Винт #10 x 1/2"	76	1	Шнур питания
27	1	Правый лоток	77	2	Уплотнитель
28	4	Винт 5/16" x 2 3/4"	78	1	Плоский лоток
29	1	Болт с шестигр. головкой 3/8" x 2"	79	1	Ручка левого поручня
30	4	Плоская шайба 5/16"	80	20	Винт с цилиндр.головкой #8 x 3/4"
31	5	Анкерный винт #8 x 3/4"	81	1	Кабель стойки
32	2	Механизм изменения наклона	82	1	Левая крышка основания
33	6	Контргайка 3/8"	83	1	Правая крышка основания
34	4	Гайка 5/16"	84	1	Правая внутр.накладка поручня
35	1	Зубчатая шайба 1/4"	85	1	Левая внутр. накладка поручня
36	1	Левый лоток	86	2	Поручень
37	6	Винт #8 x 5/8"	87	1	Левая внутр. накладка стойки
38	8	Верхний изолятор	88	1	Левая наруж. накладка стойки
39	8	Изолятор	89	1	Левая стойка
40	8	Нижний изолятор	90	1	Правая стойка
41	8	Изолятор пружины	91	2	Предупреждающий ярлык
42	1	Левая подножка	92	4	Основная прокладка
43	1	Предупреждающий ярлык	93	1	Перекладина
44	1	Беговая платформа	94	1	Основание
45	1	Беговое полотно	95	1	Правая внутр. накладка стойки
46	2	Направляющая полотно	96	1	Правая наруж. накладка стойки
47	1	Правая задняя подножка	97	2	Колесо
48	4	Шнурок кабеля	98	1	Ключ/Клипса
49	1	Привод ролика/Шкив	99	2	Шнурок кабеля
50	1	Магнит	100	2	Винт 1/4" x 1 1/2"

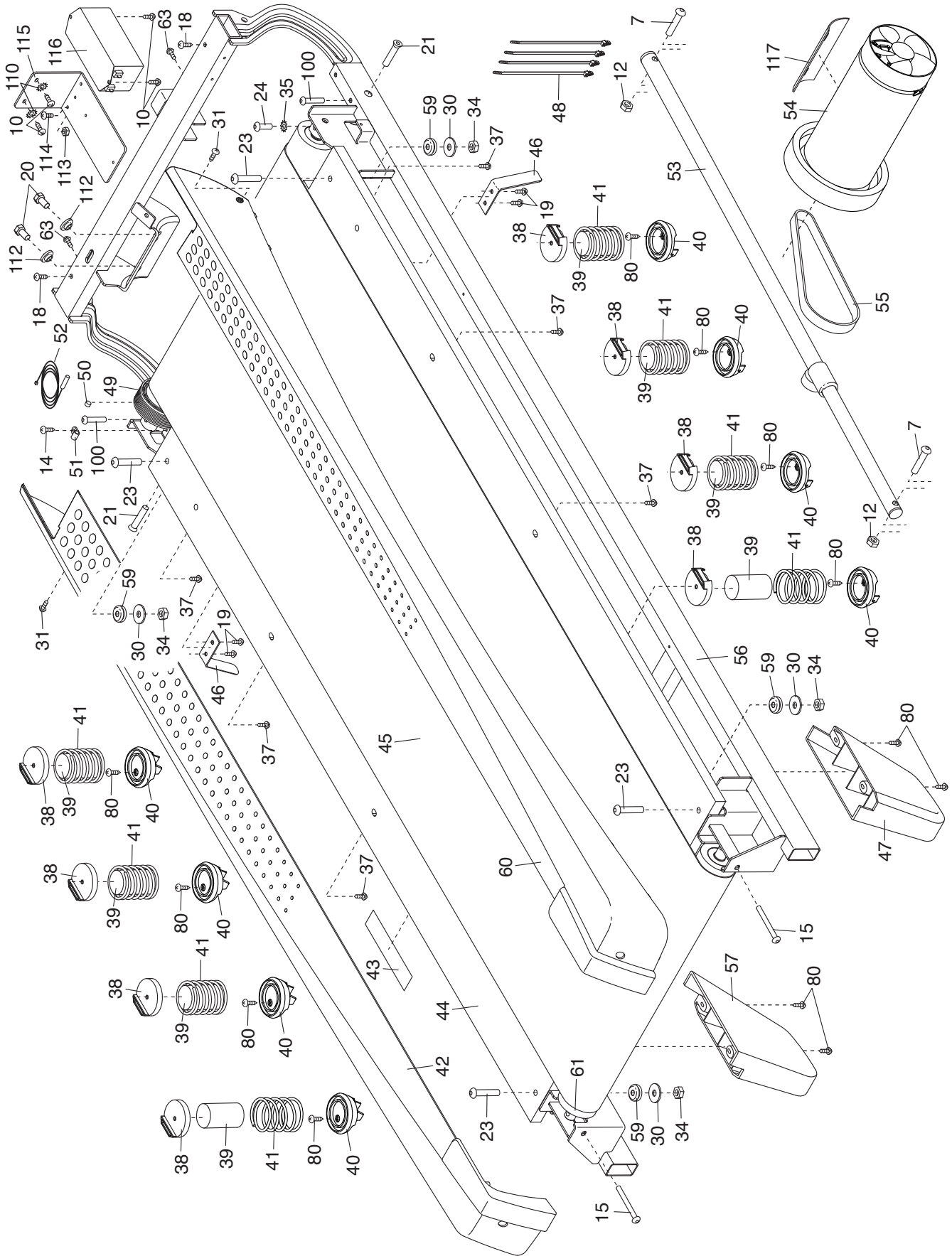
№	Кол-во	Наименование	№	Кол-во	Наименование
101	1	Стопорная рамка наклона	110	4	Зубчатая шайба #8
102	2	Зажим консоли	111	1	Приемник
103	1	Консоль	112	2	Втулка мотора
104	1	Рамка консоли	113	1	Гайка #8
105	1	Заземляющий кабель консоли	114	1	Болт #8 x 3/4"
106	1	Заглушка правого поручня	115	1	Кронштейн электрический
107	1	Нагрудный пульсомер	116	1	Фильтр
108	1	Нагрудный сенсор	117	1	Изоляция мотора
109	1	Кронштейн заземления	*	–	Руководство пользователя

Примечание: Технические характеристики могут быть изменены без предварительного уведомления.
Для получения информации о заказе запасных частей см. на задней обложке данного руководства.

* Эти детали не показаны.

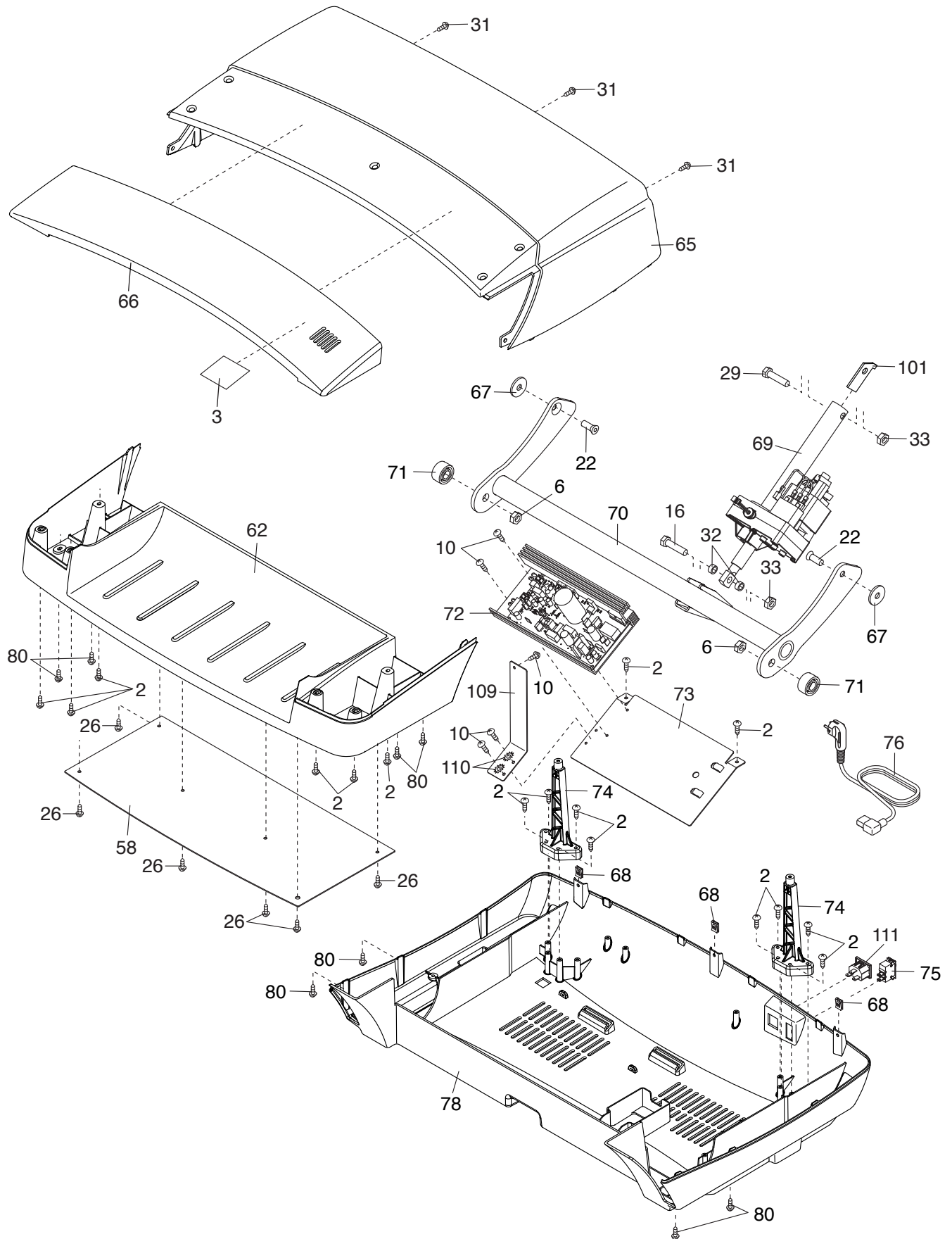
СБОРОЧНЫЙ ЧЕРТЕЖ А

Модель № NETL15713.0 R0513A



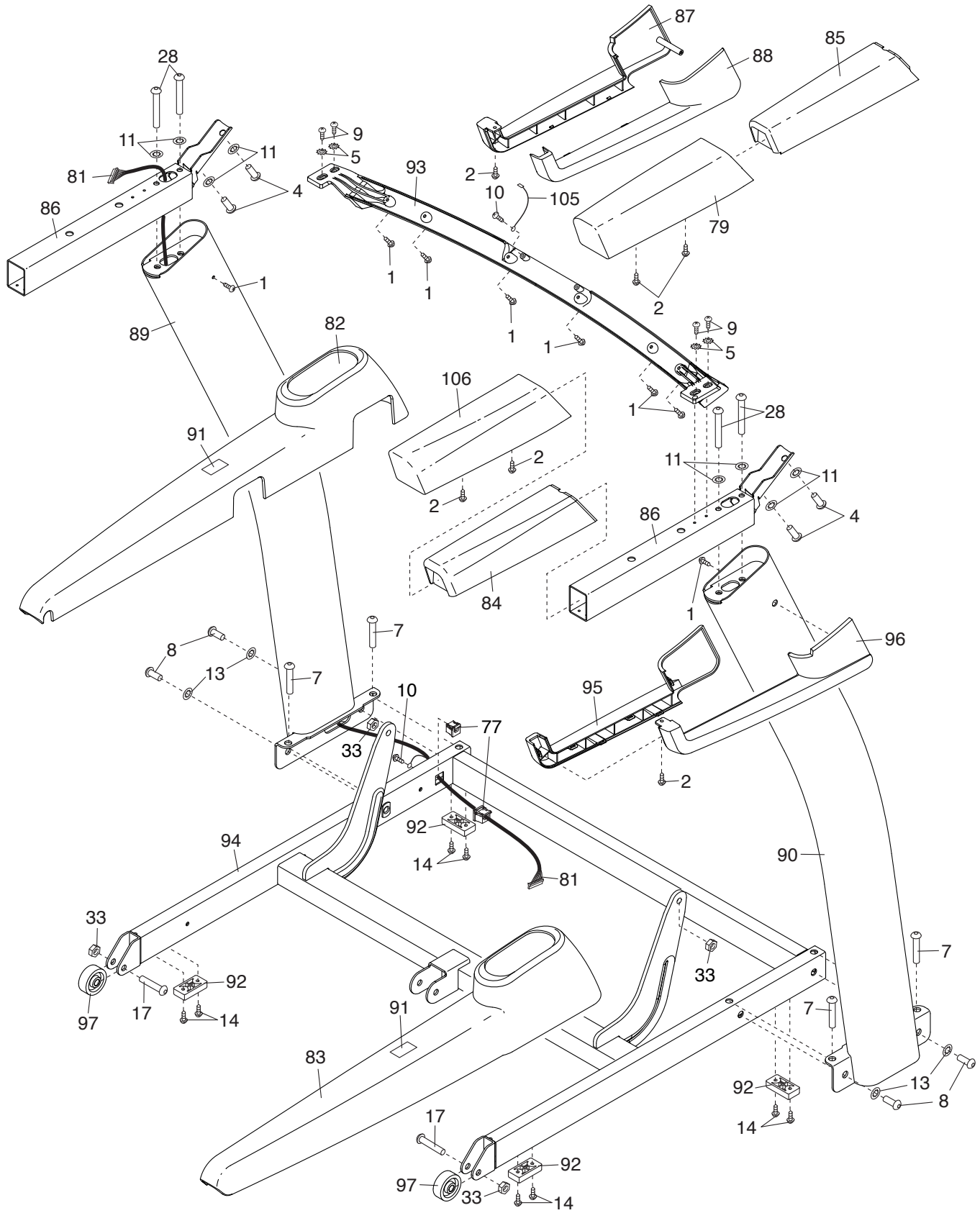
СБОРОЧНЫЙ ЧЕРТЕЖ В

Модель № NETL15713.0 R0513A



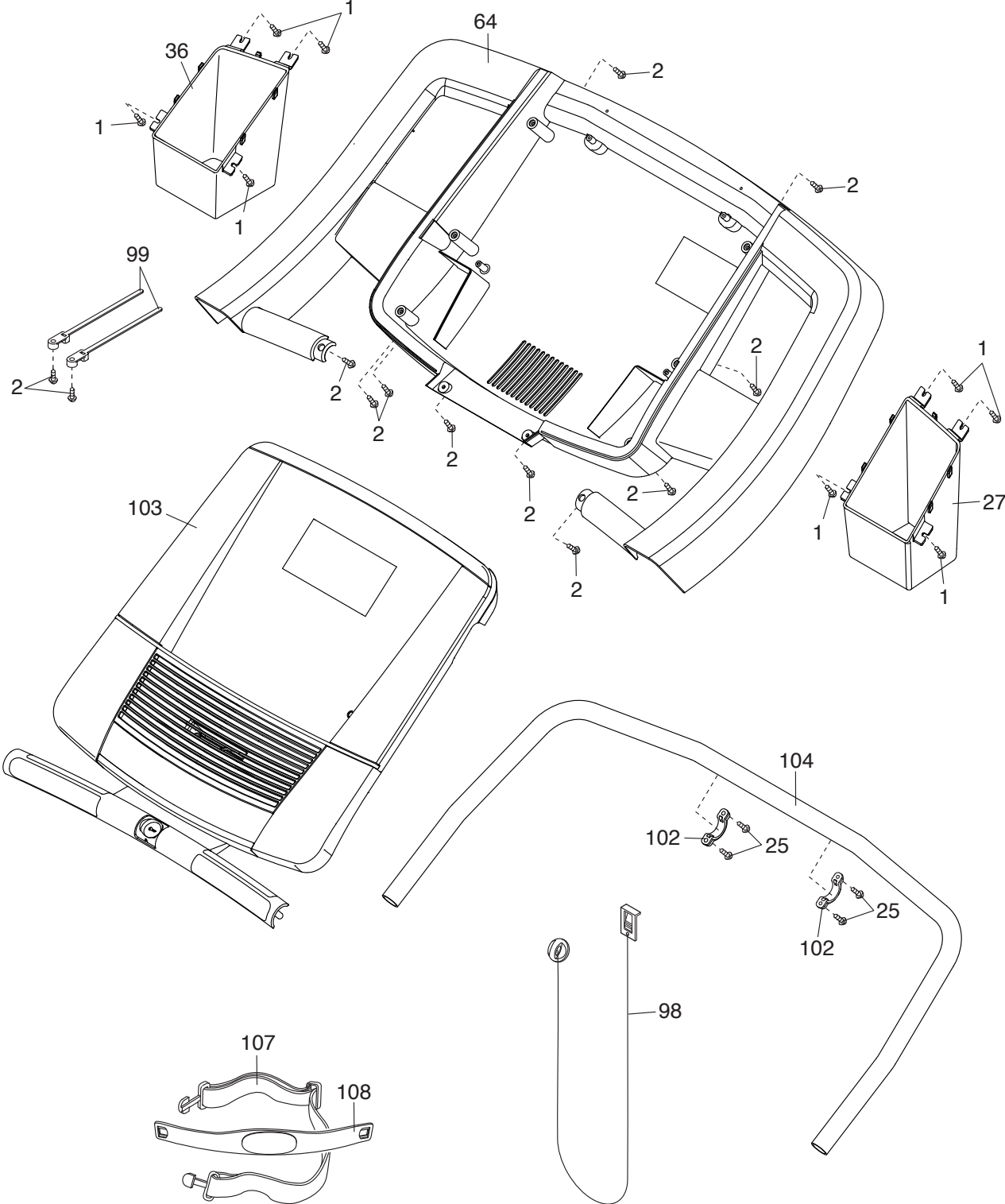
СБОРОЧНЫЙ ЧЕРТЕЖ С

Модель № NETL15713.0 R0513A



СБОРОЧНЫЙ ЧЕРТЕЖ D

Модель № NETL15713.0 R0513A



ЗАКАЗ ЗАПАСНЫХ ЧАСТЕЙ.

Для заказа запасных частей, пожалуйста, см. лицевую обложку данного руководства. Чтобы мы могли помочь вам, будьте готовы предоставить следующую информацию связавшись с нами:

- номер модели и серийный номер изделия (см. лицевую обложку данного руководства)
- название продукта (см. обложку данного руководства)
- ключевой номер и описание запасной части (ей) (см. ПЕРЕЧЕНЬ ДЕТАЛЕЙ и СБОРОЧНЫЙ ЧЕРТЕЖ в конце данного руководства)

СВЕДЕНИЯ ОБ УТИЛИЗАЦИИ

Данное электронное изделие нельзя выбрасывать вместе с бытовым мусором. Для сохранения окружающей среды, это изделие должно быть утилизировано по истечении срока службы, как того требует закон.

Пожалуйста, используйте правила утилизации, уполномоченные для сбора отходов данного типа в вашем районе. Поступая таким образом, вы можете сохранить природные ресурсы и будете соответствовать европейским стандартам охраны окружающей среды. Если вам нужна дополнительная информация о безопасной и правильной утилизации отходов, пожалуйста, обратитесь в местные органы власти или учреждения, где вы приобрели данный продукт.

