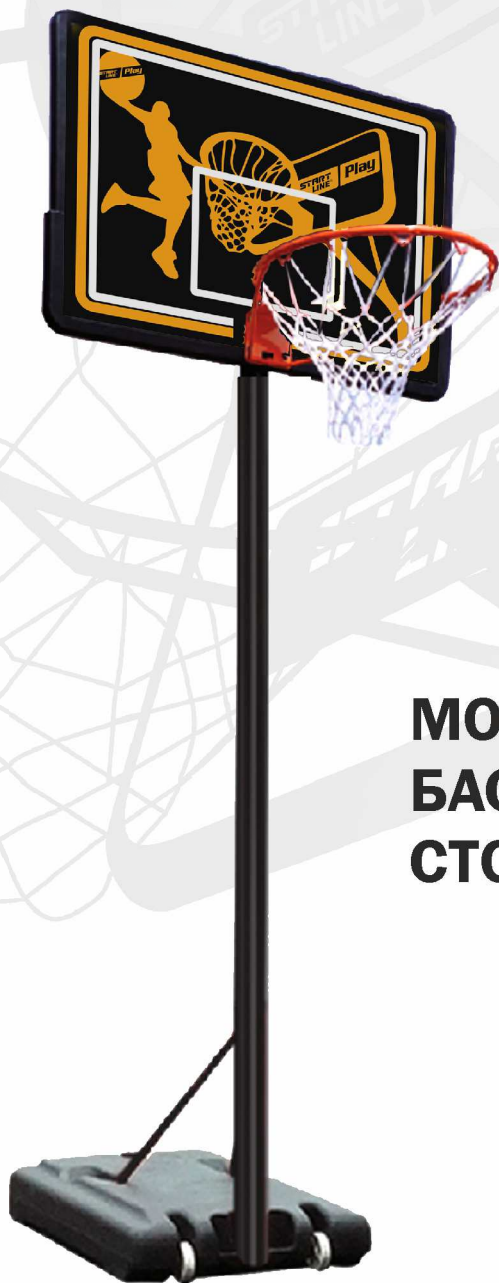




SLP Standard-003F

ИНСТРУКЦИЯ ПО СБОРКЕ И ЭКСПЛУАТАЦИИ



**МОБИЛЬНАЯ
БАСКЕТБОЛЬНАЯ
СТОЙКА**

ИНСТРУКЦИЯ ПО ЭКСПЛУАТАЦИИ и БЕЗОПАСНОСТИ

1. Перед сборкой баскетбольной системы, ознакомьтесь с инструкцией и следуйте ей при последующей эксплуатации.
2. Проверьте все детали в комплекте, убедитесь соответствию со списком.
3. Перед установкой баскетбольной системы подберите площадку с ровной горизонтальной поверхностью. Поверхность под основанием должна быть очищена от гравия и других острых предметов, которые могут повредить базу и привести к потере устойчивости стойки. Не устанавливайте стойку вблизи линий электропередач.
4. Баскетбольная стойка не должна использоваться до полного наполнения базы водой или песком. Производитель рекомендует заполнять основание песком, а не водой. При наполнении водой постоянно проверяйте базу на наличие утечек. Никогда не оставляйте собранную конструкцию без веса в основании.
5. Регулярно проверяйте основание на предмет протечки или ослабления. Небольшая протечка может вызвать внезапное опрокидывание конструкции и повреждение пола при использовании внутри помещения.
6. Запрещается приподнимать края и воздействовать на резьбовые соединения основания.
7. Для удобного перемещения конструкция обеспечена колесами. При ее перемещении должно быть задействовано как минимум 2 взрослых человека, способных справиться с весом. Встаньте лицом к конструкции и потяните стойку вперед до тех пор, пока она не установится на колеса. Передвиньте конструкцию на нужное место и осторожно опустите основание. Детям не разрешается передвигать конструкцию.
8. Нельзя висеть на кольце, влезать на стойку, использовать систему для подтягиваний и не по назначению – это может привести к травмам или повреждению конструкции. По этой причине не выполняйте заброс мяча в корзину прыжком перед кольцом, т.к. она не предназначена для этого. Не позволяйте детям влезать на нее. Во избежании травм и повреждения системы не используйте украшения (кольца, часы, ожерелья и т.д.) во время игры.
9. Не используйте конструкцию при сильном ветре. При тяжелых погодных условиях опустите щит до самого низкого уровня или трансформируйте устройство в положение хранения. Неблагоприятный климат, коррозия или неправильное использование могут повредить конструкцию.
10. В целях предотвращения повреждения основания не используйте наполнение водой при температуре воздуха ниже 0°C. В этом случае слейте воду и заполните базу песком.
- 11 Система должна быть собрана и разобрана исключительно взрослыми. Дети не допускаются к процессу сборки и демонтажа.
12. Данная баскетбольная стойка не предназначена для проведения официальных матчей, а также для использования детьми 3-х лет и младше. Во время игры все игроки должны пользоваться средствами защиты.
13. Перед использованием системы проверяйте ее на наличие поврежденных и отсутствующих частей. Перед каждым использованием конструкции сначала проверьте все крепления, прочность затяжки резьбовых соединений.

ВНИМАНИЕ! Несоблюдение данной инструкции и мер предосторожности может привести к травмам, повреждению конструкции, а также аннулированию гарантийных обязательств.

Изготовитель оставляет за собой право вносить изменения в конструкцию и принципиальную схему изделия, не ухудшающие его характеристики.

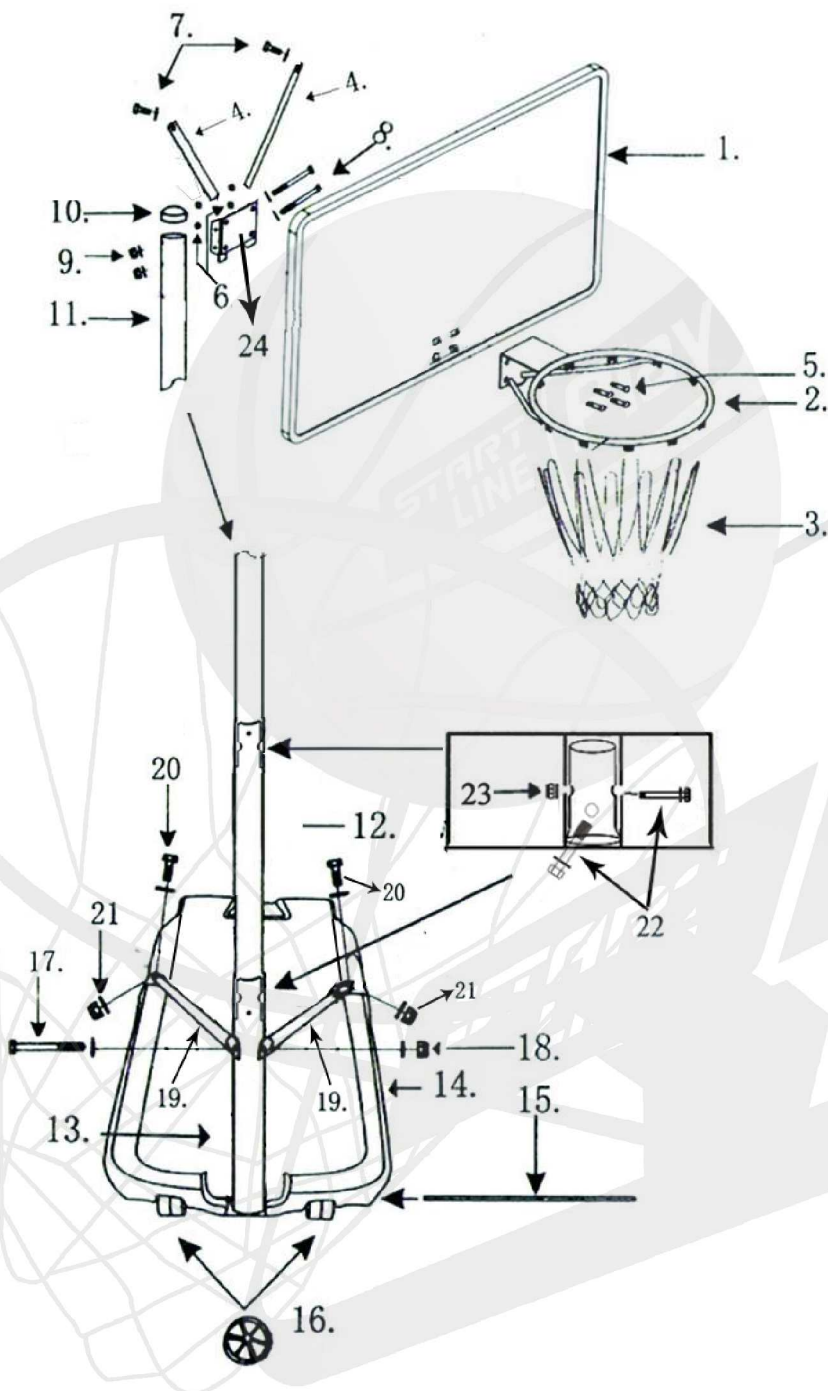
Гарантия на товар – 6 месяцев.

ЖЕЛАЕМ ПРИЯТНОЙ ИГРЫ!



WWW.START-LINE.RU

КОМПЛЕКТАЦИЯ

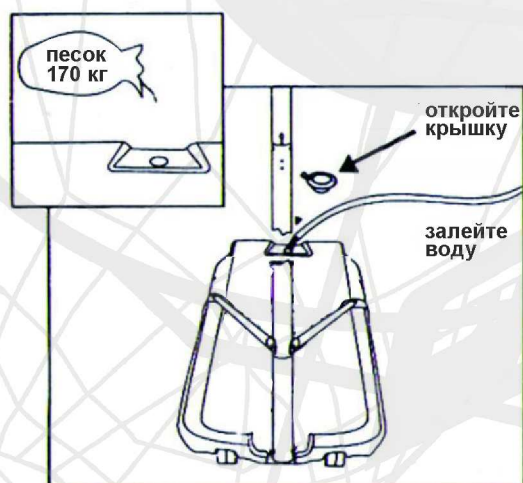


- 1. Щит 1шт
- 2. Кольцо 1шт
- 3. Сетка 1шт
- 4. Фигурная щит-скобка 2шт
- 5. Болт М8*40мм 4шт
- 6. Гайка 4шт
- 7. Болт М8*16мм 2шт
- 8. Болт М8*90мм 2шт
- 9. Гайка 2шт
- 10. Заглушка 1шт
- 11. Верхняя стойка 1шт
- 12. Средняя стойка 1шт
- 13. Нижняя стойка 1шт
- 14. База 1шт
- 15. Колесный вал 1шт
- 16. Колесо 2шт
- 17. Болт М8*90мм 1шт
- 18. Гайка 1шт
- 19. Поддерживающая скоба 2шт
- 20. Болт М8*20мм 2шт
- 21. Гайка 2шт
- 22. Болт М8*80мм 4шт
- 23. Гайка 4шт
- 24. Кронштейн 1шт



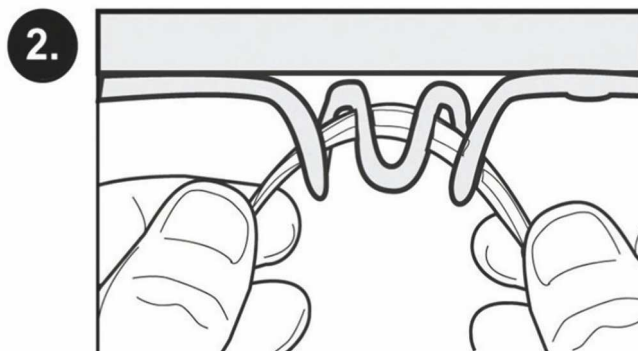
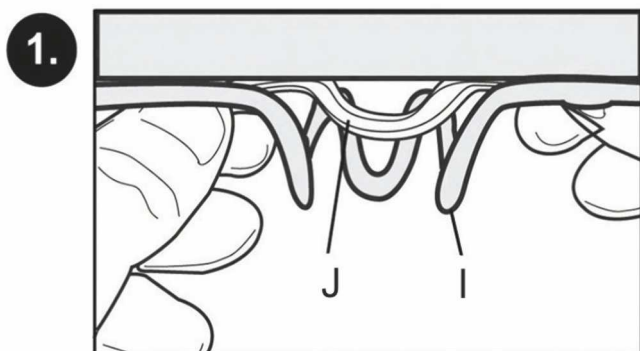
ИНСТРУКЦИЯ ПО СБОРКЕ

1. Откройте коробку и извлеките из нее все детали (см.стр.3).
2. Установите кольцо (№2) к щиту при помощи кронштейна (№24) и закрепите конструкцию болтами (№5) и гайками (№6). Зафиксируйте верхнюю часть фигурной щит-скобки (№4), расположенной на задней части щита (№1) болтами (№7). Вставьте верхнюю стойку (№11) в кронштейн (№24), закрепите детали между собой, затем прикрепите нижнюю часть кронштейна к щит-скобке с помощью болтов (№8) и гаек (№9).
3. Прикрепите среднюю стойку (№12) к верхней стойке, используя 2шт болтов (№22) и 2шт гаек (№23).
4. Расположите базу (№4) горизонтально на ровной поверхности. Вставьте колесный вал (№15) через колеса (№16), базу (№14) и нижнюю часть нижней стойки (№13).
5. Прикрепите концы двух поддерживающих скоб (№19) к нижней стойке (№13) с помощью болта (№17) и гайки (№18). Затем прикрепите концы двух поддерживающих скоб с другой стороны к базе (№14) с помощью болта (№20) и гайки (№21).
6. Скрепите среднюю (№12) и нижнюю (№13) стойки, используя 2шт болтов (№22) и 2шт гаек (№23).
7. Тщательно затяните все болты и гайки. Наполните базу водой или песком как показано на рисунке ниже:



НАПОЛНЕНИЕ БАЗЫ ВОДОЙ:

- Разместите базу на ровной и сухой поверхности без гравия и песка во избежание повреждений.
- Внимательно проверяйте базу на наличие трещин и дыр.
- Перед игрой проверяйте уровень воды в системе. Если уровень воды оказался низким или обнаружена трещина, переместите систему на ровную поверхность таким образом, чтобы из нее ничего не вытекало.
- При каждом заполнении базы водой добавляйте столовую ложку раствора хлорки для предотвращения образования нежелательной ржавчины.



Сетка устанавливается на кольцо как показано на рисунках.



WWW.START-LINE.RU