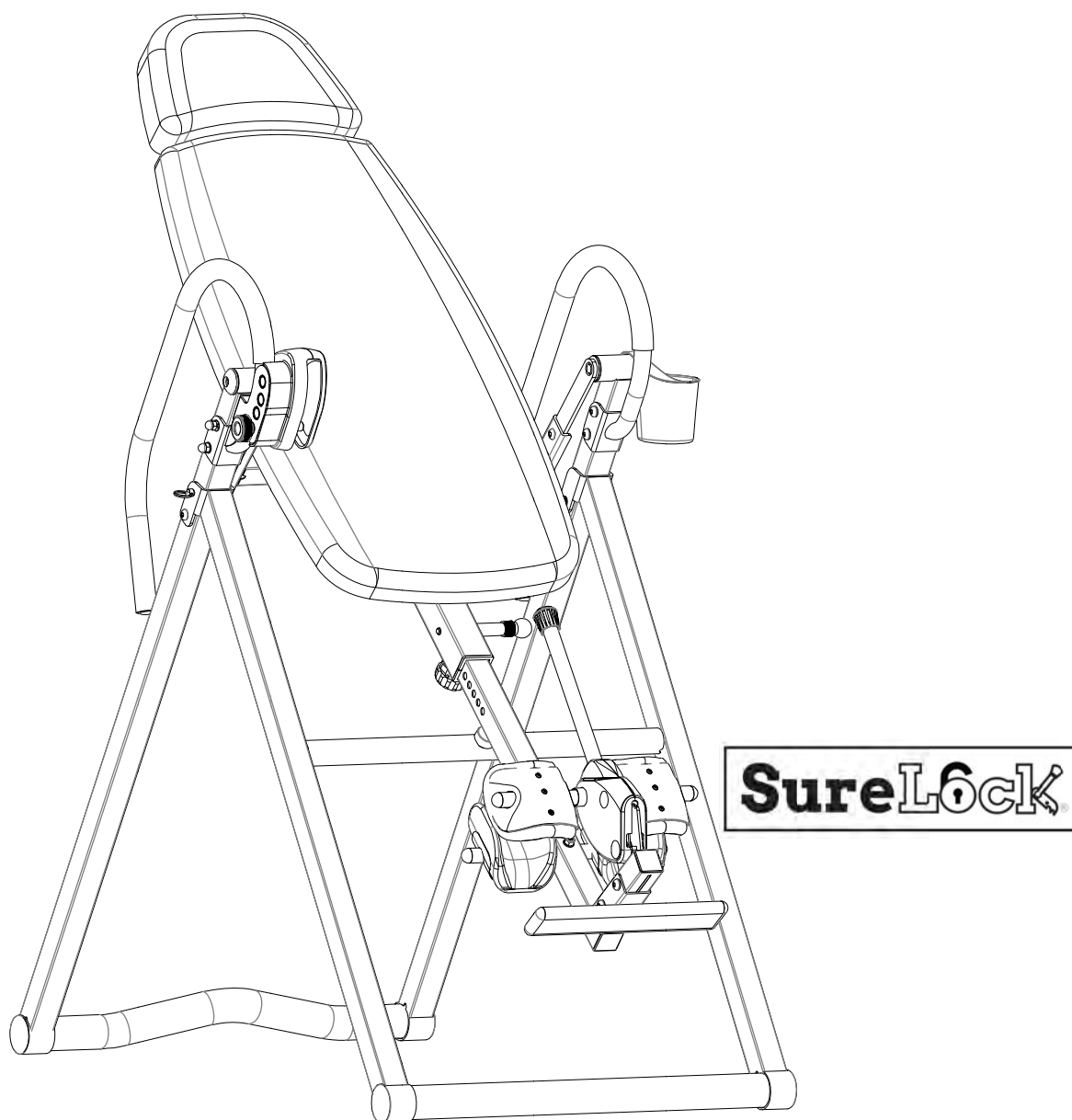


ИНВЕРСИОННЫЙ СТОЛ

Артикул: IT004



Спецификация данного продукта может отличаться от фото и может изменяться без предварительного уведомления.

**РУКОВОДСТВО
ПОЛЬЗОВАТЕЛЯ**

СОДЕРЖАНИЕ

ИНСТРУКЦИИ БЕЗОПАСНОСТИ -----	3
СБОРОЧНЫЙ ЧЕРТЁЖ -----	6
СПЕЦИФИКАЦИЯ -----	7
КРЕПЁЖНЫЕ ДЕТАЛИ И ИНСТРУМЕНТЫ ДЛЯ СБОРКИ-----	9
ИНСТРУКЦИЯ ПО СБОРКЕ -----	10
ФУНКЦИОНИРОВАНИЕ И РЕГУЛИРОВКА -----	21
ХРАНЕНИЕ -----	28
ГАРАНТИЯ -----	29
ЗАКАЗ ЗАПАСНЫХ ДЕТАЛЕЙ (ШАБЛОН) -----	30

ИНСТРУКЦИЯ ПО БЕЗОПАСНОСТИ

Перед тем, как приступить к сборке и эксплуатации данного оборудования, обязательно ознакомьтесь со всеми инструкциями, представленными в данном руководстве. Также обратите внимание на следующие указания по безопасности:

ВНИМАНИЕ - Для уменьшения риска получения травмы:

1. Перед использованием тренажёра убедитесь, что он правильно собран.
2. Осмотрите все крепёжные соединения (болты, винты, гайки), убедитесь, что они надёжно затянуты.
3. Единовременно пользоваться тренажёром может только один человек.
4. Никогда не пользуйтесь тренажёром, если он повреждён и не работает должным образом. Отправьте его в сервисный центр для экспертизы и ремонта.
5. Устанавливайте тренажёр на твёрдой и устойчивой поверхности.
6. Тренажёр предназначен ТОЛЬКО для домашнего использования.
7. Не используйте тренажёр на улице или вблизи воды.
8. Используйте тренажёр только по его прямому назначению, описанному в данном руководстве. При ремонте оборудования не используйте детали, не рекомендованные производителем.
9. Не надевайте слишком свободную или мешковатую одежду.
10. Держите руки и ноги подальше от подвижных частей тренажёра.
11. Не вставляйте посторонние предметы в отверстия тренажёра.
12. Для занятий на тренажёре обязательно надевайте соответствующую спортивную обувь.
13. С особой осторожностью используйте тренажёр, если рядом находятся дети или люди с ограниченными возможностями.
14. Следите за своим самочувствием во время тренировки: выполняйте упражнения в медленном темпе - головокружение после начала занятия означает, что Вы двигались слишком быстро.
15. Если во время тренировки Вы почувствуете головокружение, слабость или обнаружите у себя какие-либо другие болезненные симптомы, немедленно прекратите работу с тренажёром.
16. Данный тренажёр не предназначен для использования лицами с ограниченными физическими, сенсорными или умственными способностями, а также лицами без необходимых знаний. Исключение составляют случаи, когда указанные лица находятся под постоянным присмотром и получают указания относительно использования тренажёра от лица, отвечающего за их безопасность. Следите за тем, чтобы дети младше 13 лет не подходили к тренажёру.
17. Заниматься на тренажёре следует не ранее, чем через 2 часа после еды. Если во время занятий Вы почувствуете тошноту, прекратите тренировку и медленно вернитесь в вертикальное положение.
18. При обнаружении каких-либо неисправностей обратитесь в сервисный центр. Ремонт и техническое обслуживание тренажёра должно производиться только специализированными сотрудниками, не выполняйте данные работы самостоятельно. Контакты нашего сервисного центра указаны в руководстве.
19. **ВНИМАНИЕ:** Перед использованием тренажёра необходимо проконсультироваться с Вашим лечащим врачом, чтобы убедиться в том, что занятия на инверсионном столе подходят для Вас. Это особенно важно для пользователей, имеющих проблемы со здоровьем. Не используйте данное оборудование без одобрения Вашего врача.
20. **ВНИМАНИЕ:** Не позволяйте детям пользоваться тренажёром.
21. **ВНИМАНИЕ:** Во избежание травм не подпускайте детей к тренажёру во время его использования.
22. **ВНИМАНИЕ:** Держите руки и ноги подальше от подвижных частей тренажёра. Не надевайте на тренировку слишком свободную одежду. Перед тренировкой снимите все украшения и соберите волосы в хвост.
23. **ВНИМАНИЕ:** Наклон инверсионного стола должен выполняться медленно и без резких движений. В противном случае это может привести к травмам.

24. **ВНИМАНИЕ:** При обнаружении неисправностей немедленно прекратите работу с тренажёром и обратитесь в сервисный центр. Не выполняйте ремонт/замену деталей самостоятельно.
25. **ВНИМАНИЕ:** Перед использованием тренажёра ознакомьтесь со всеми инструкциями, представленными в данном руководстве.
- 26.

Не используйте тренажёр, если у Вас есть любое из следующих состояний или заболеваний:

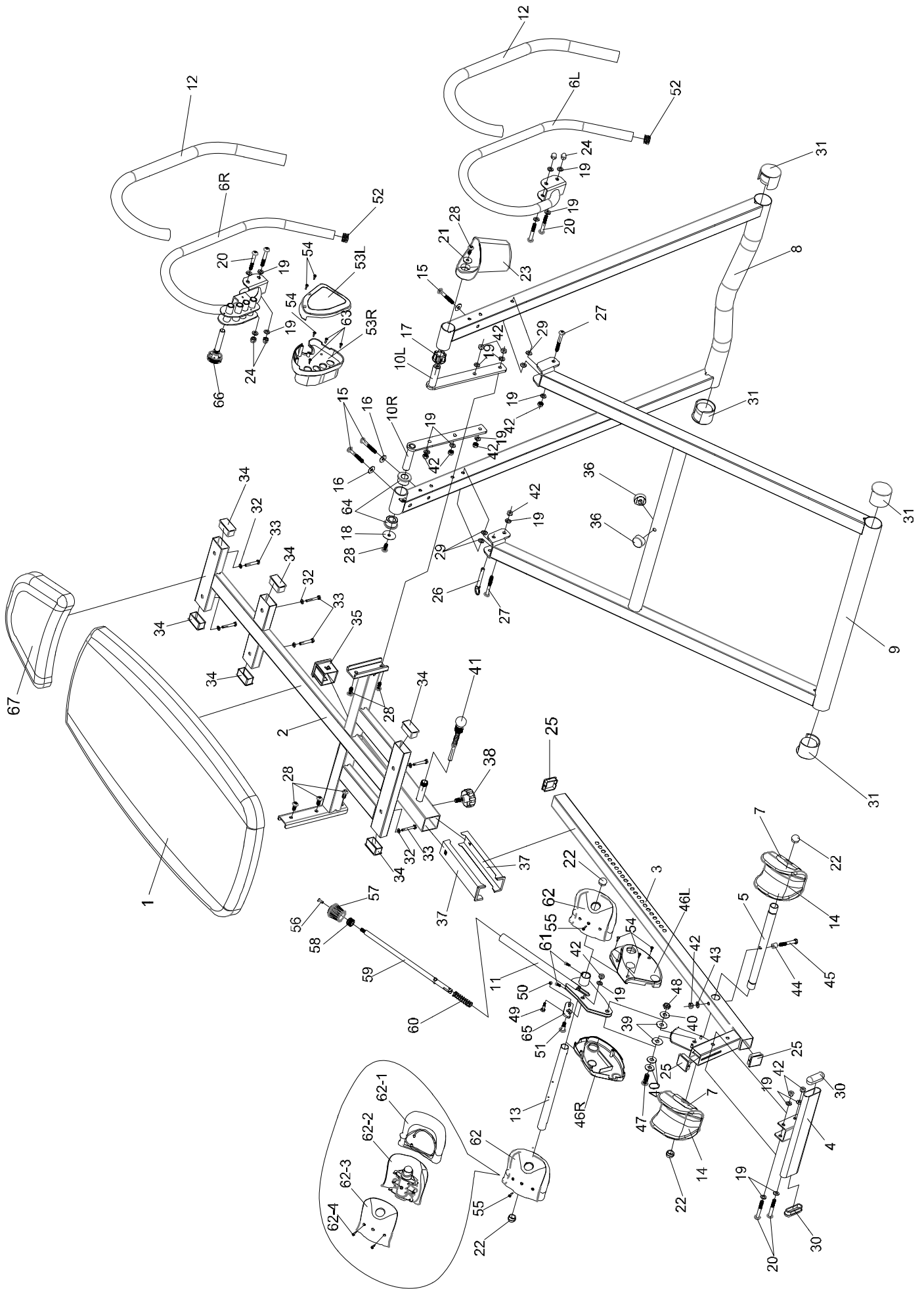
- Беременность
- Ожирение
- Инфекция среднего уха
- Грыжа пищеводного отверстия или брюшная грыжа
- Глаукома, отслоение сетчатки глаза или конъюнктивит
- Использование антикоагулянтов, включая аспирин в высоких дозах
- Травма позвоночника, церебральный склероз или остро опухшие суставы
- Сердечные или сердечно-сосудистые расстройства
- Высокое кровяное давление, гипертония, недавний инсульт или транзиторная ишемическая атака
- Слабые кости, в том числе остеопороз, не зажившие переломы или хирургически имплантированные ортопедические протезы

Примечание:

Максимально допустимый вес пользователя - 136 кг. Рост пользователя не должен превышать 198 см.

Сохраните руководство для его дальнейшего использования в качестве справочного материала.

СБОРОЧНЫЙ ЧЕРТЁЖ



СПЕЦИФИКАЦИЯ

№	Наименование	Кол-во
1	Спинка	1
2	Рама спинки	1
3	Регулировочный кронштейн	1
4	Подножка	1
5	Задний вал	1
6L	Левый поручень	1
6R	Правый поручень	1
7	Держатель стопы	2
8	Задняя рама	1
9	Передняя рама	1
10L	Левый поворотный рычаг	1
10R	Правый поворотный рычаг	1
11	Регулировочная ручка	1
12	Поролоновая накладка на поручень	4
13	Передний вал	1
14	Резиновая накладка на держатель стопы	2
15	Болт с внутренним шестигранником М8х55мм	3
16	Плоская шайба Ø25хØ8.5х2.5	3
17	Распорная втулка	1
18	Пластиковая круглая заглушка	1
19	Плоская шайба Ø16хØ8.5х1.5	20
20	Болт с внутренним шестигранником М8х58мм	6
21	Плоская шайба Ø25хØ8.5х1.5	1
22	Заглушка на вал	1
23	Подстаканник	1
24	Колпачковая гайка М8	1
25	Квадратная заглушка □38	3
26	Стопорный штифт Ø8х6х3.5мм	1
27	Болт с внутренним шестигранником М8х65мм	2
28	Болт с внутренним шестигранником М8х20мм	7
29	Пластиковая шайба	4

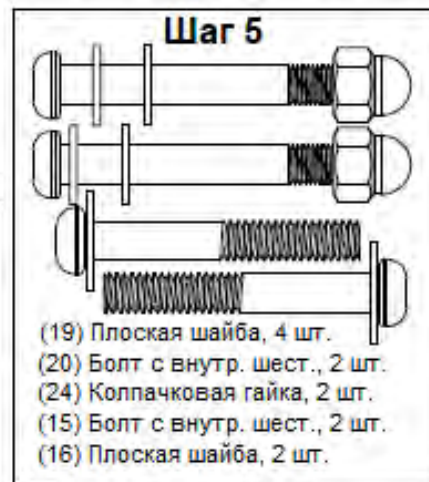
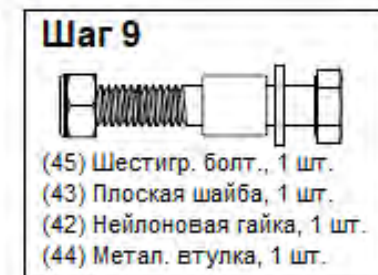
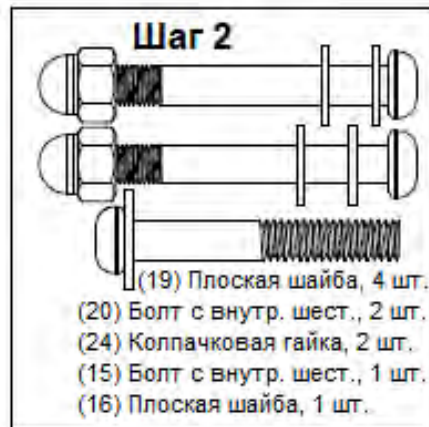
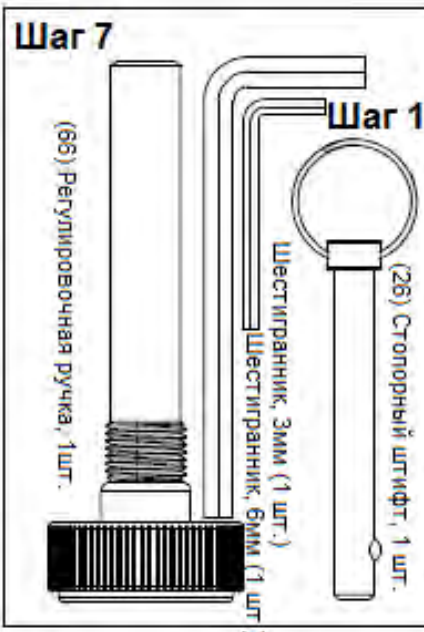
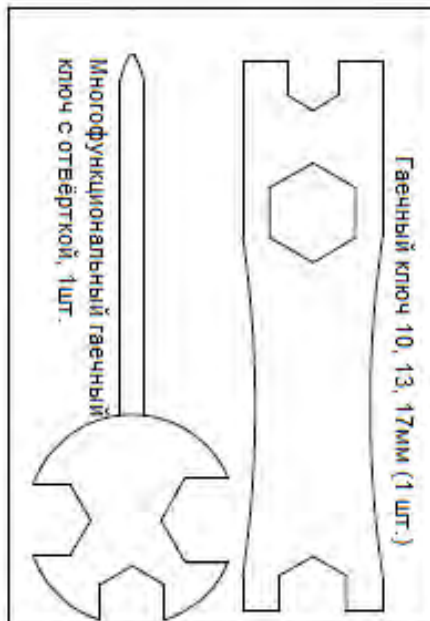
№	Наименование	Кол-во
30	Овальная заглушка на подножку	2
31	Заглушка на раму	4
32	Плоская шайба Ø13хØ6.5х1.5	6
33	Шестигранный болт М6х40мм	6
34	Квадратная заглушка	6
35	Заглушка на раму спинки	1
36	Резиновая заглушка	2
37	Втулка	2
38	Ручка	1
39	Плоская шайба Ø30хØ10.5х0.5	2
40	Плоская шайба Ø25хØ10.5х2.0	3
41	Пружинный фиксатор	1
42	Нейлоновая гайка М8	10
43	Плоская шайба Ø16хØ8.5х2.0	1
44	Металлическая втулка	1
45	Шестигранный болт М8х53мм	1
46L	Левая пластиковая защитная крышка	1
46R	Правая пластиковая защитная крышка	1
47	Болт с внутренним шестигранником М10х30мм	1
48	Нейлоновая гайка М10	1
49	Шестигранный болт М5	1
50	Нейлоновая гайка М5	1
51	Шестигранный болт М8	1
52	Круглая заглушка на поручень Ø25	2
53L	Левая защитная крышка поручня	1
53R	Правая защитная крышка поручня	1
54	Самонарезной винт ST3.5х13	6
55	Самонарезной винт ST3.5х16	2
56	Винт с крестообразным шлицем М8х15мм	1
57	Наконечник ручки	1
58	Заглушка	1

СПЕЦИФИКАЦИЯ

№	Наименование	Кол-во
59	Шток	1
60	Пружина	1
61	Шестигранный болт M4x12	2
62	Держатель стоп AIRSOFT	2 к-та
62-1	Муфта	2
62-2	Нижняя защитная крышка держателя стопы	1
62-3	Верхняя защитная крышка держателя стопы	1

№	Наименование	Кол-во
62-4	Самонарезной винт ST3.5x12	4
63	Самонарезной винт ST3.5x13	3
64	Распорная втулка	2
65	Фиксатор	1
66	Регулировочная ручка	1
67	Подголовник	1

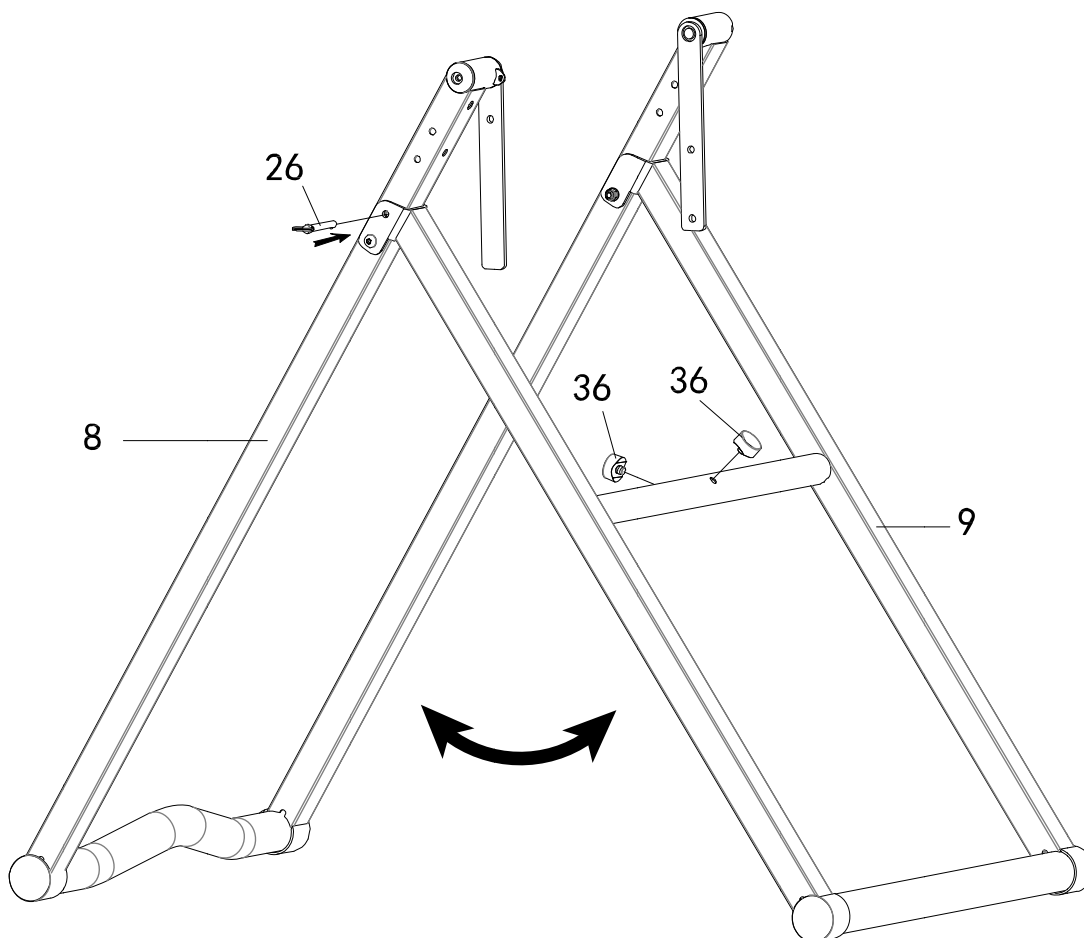
КРЕПЁЖНЫЕ ДЕТАЛИ И ИНСТРУМЕНТЫ ДЛЯ СБОРКИ



ИНСТРУКЦИЯ ПО СБОРКЕ



Вес конструкции превышает 20 кг, для её сборки и перемещения требуется не менее двух человек.



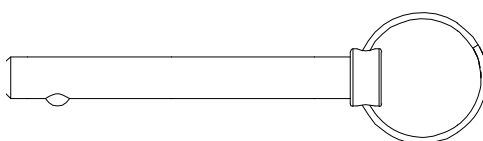
ШАГ 1

Установка рамы:

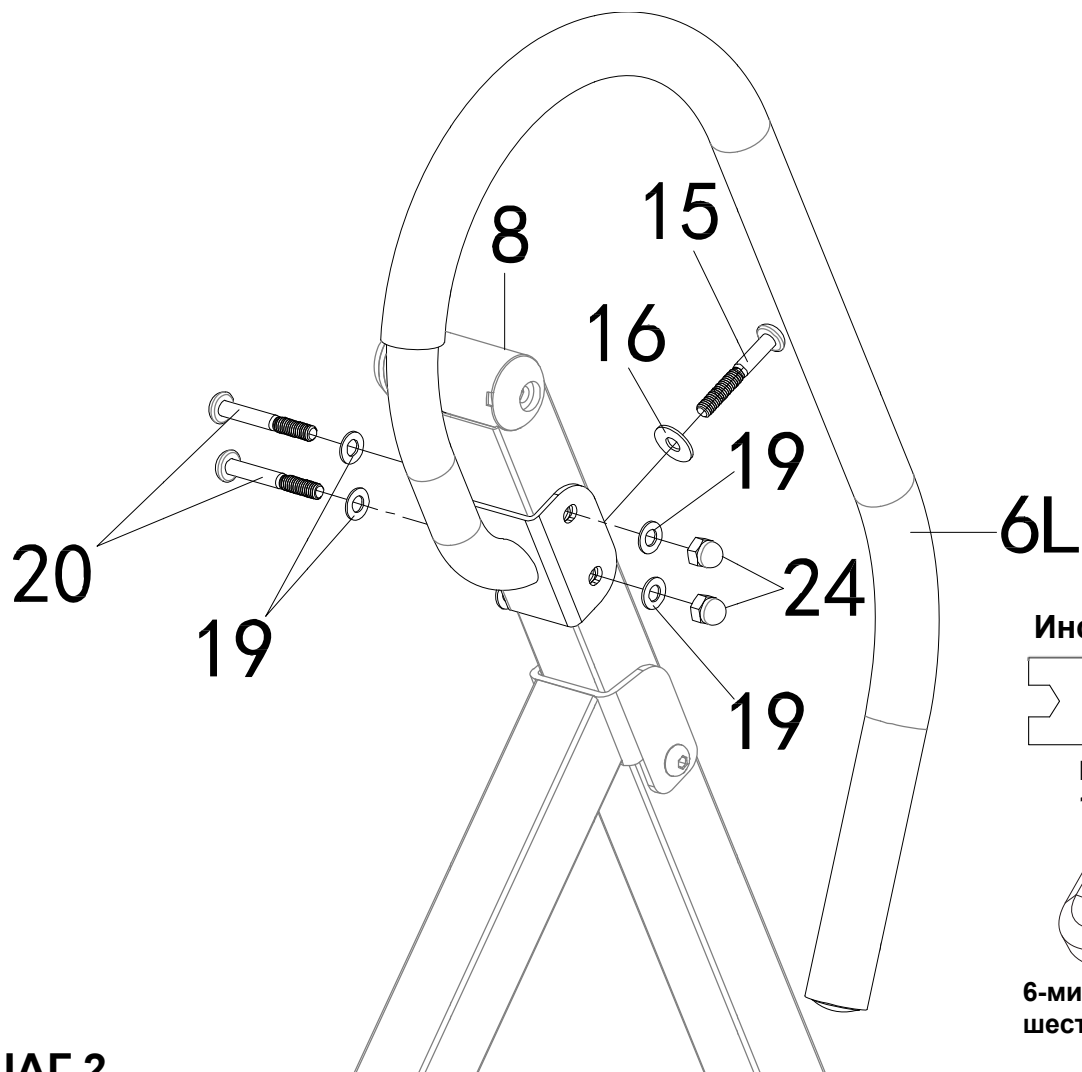
1А. Поставьте **основание (8, 9)** и полностью раскройте его. Вставьте **штифт (26)** с правой стороны основания, чтобы зафиксировать конструкцию.

1Б. Установите две **заглушки (36)** на перекладину, расположенную на **передней раме (9)**.

Крепёжные детали:



(26) Стопорный штифт - 1 шт.



ШАГ 2

Установка левого поручня:

2А. Прикрепите **левый поручень (6L)** к **задней раме (8)** при помощи **двух болтов (20)**, **четырёх шайб (19)**, **двух гаек (24)**, **одного болта (15)** и **одной шайбы (16)**. Затяните крепёж при помощи **гаечного ключа 10, 13, 17мм** и **6-миллиметрового шестигранника**.

Примечание:

1. При установке **болта (15)** обратите внимание, что он должен располагаться таким образом, как показано на рисунке выше.
2. **Гайки (24)** должны быть установлены с **наружной стороны рамы**.

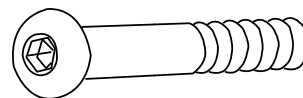
Крепёжные детали:



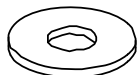
(19) Плоская шайба - 4 шт.



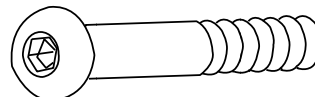
(24) Колпачковая гайка - 2 шт.



(20) Болт с внутренним шестигранником - 2 шт.

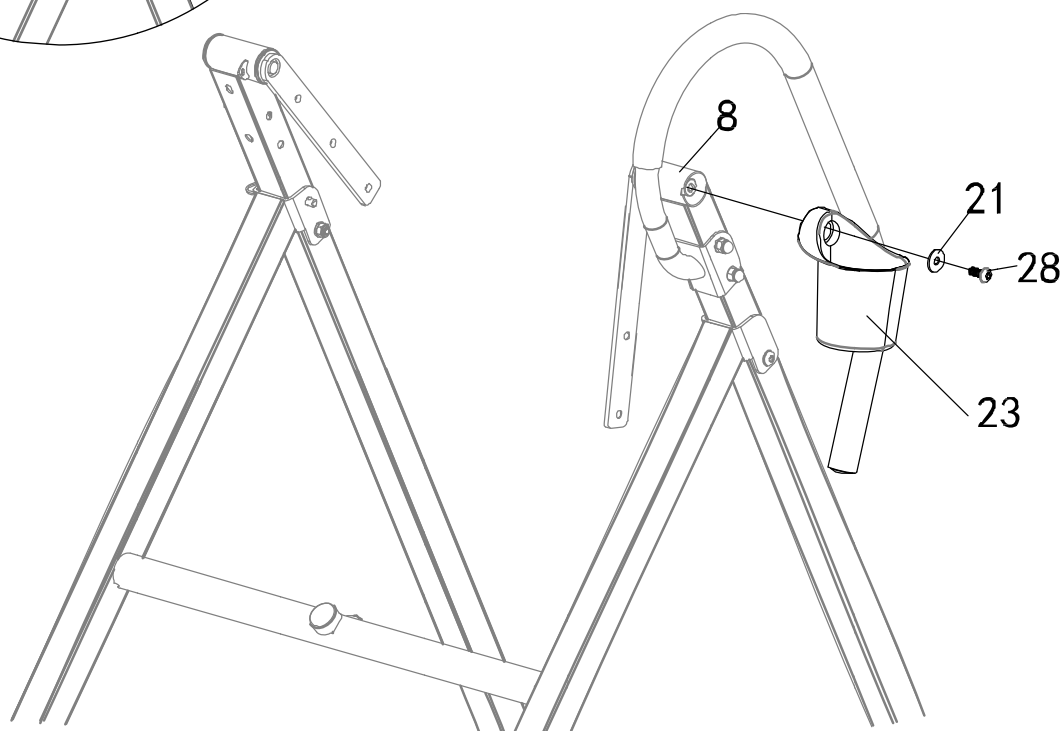
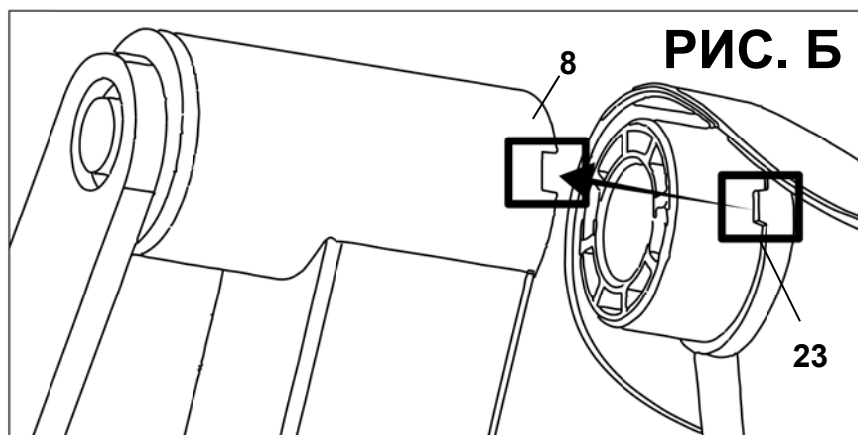
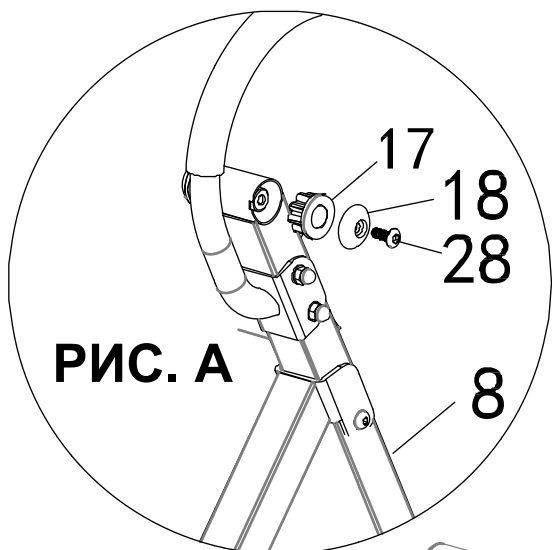


(16) Плоская шайба - 1 шт.



(15) Болт с внутренним шестигранником - 1 шт.

ИНСТРУКЦИЯ ПО СБОРКЕ



ШАГ 3

Удаление крепежей:

3А. Удалите распорную втулку (17), заглушку (18) и болт (28) из задней рамы (8) при помощи шестигранного ключа. См. рис.А. Сохраните болт (28) для дальнейшей сборки, он понадобится при креплении подстаканника (23). Заглушку (18) и втулку (17) можно выбросить.

Установка подстаканника:

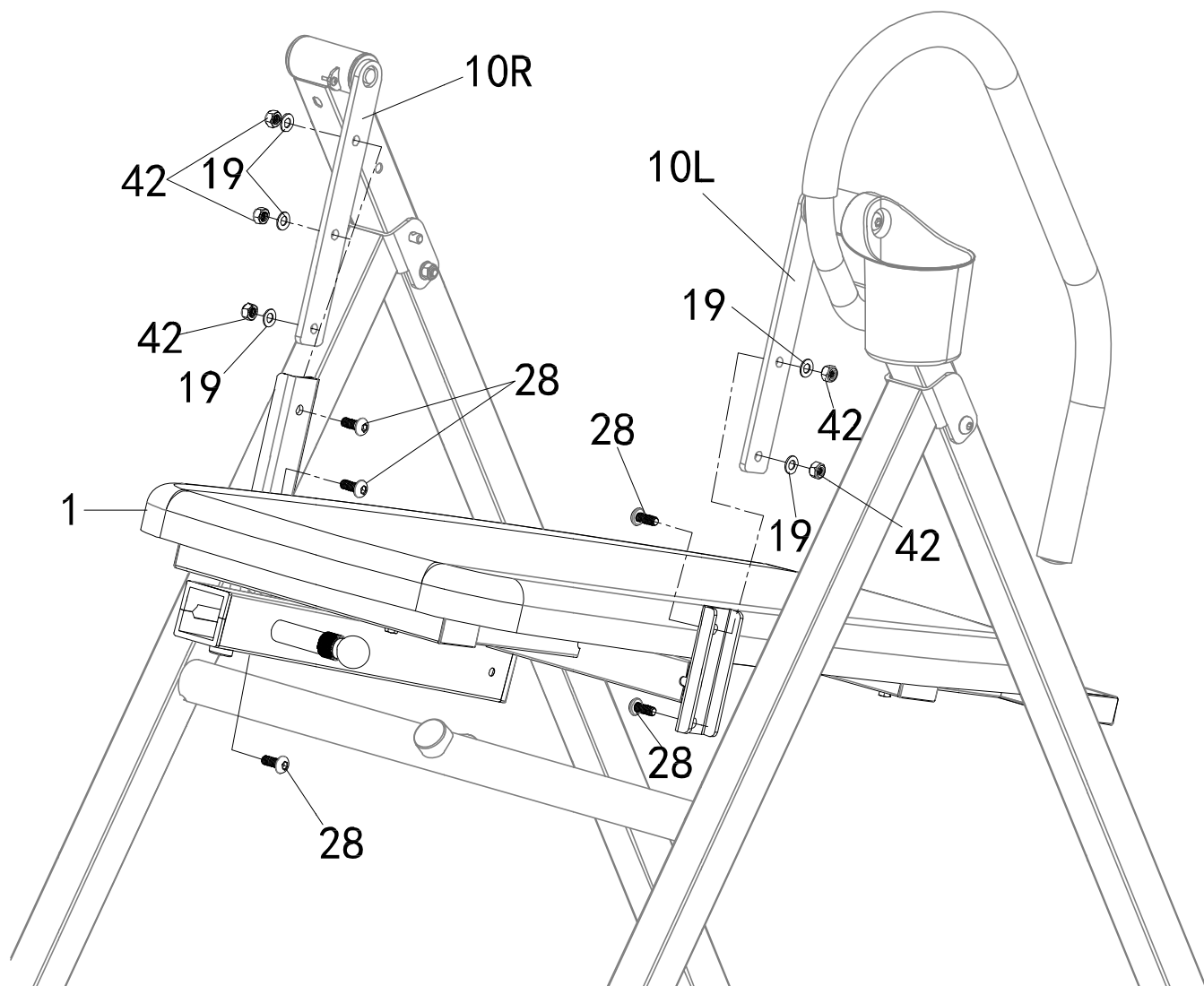
3Б. Совместите отверстия на подстаканнике (23) и подвижном рычаге задней рамы (8). См. рис.Б. Прикрепите подстаканник (23) к задней раме (8) и левому поворотному рычагу (10L) при помощи шайбы (21) и болта (28). Затяните крепёж при помощи шестигранного ключа.

Крепёжные детали:

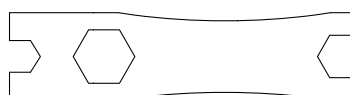


(21) Плоская шайба - 1 шт.

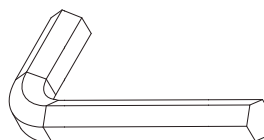
ИНСТРУКЦИЯ ПО СБОРКЕ



Инструменты:



Гаечный ключ
10, 13, 17мм - 1 шт.



6-миллиметровый
шестигранный ключ - 1 шт.

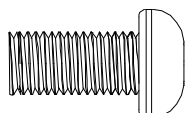
ШАГ 4

Установка кронштейна:

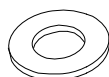
Внимание: При выполнении данного этапа сборки **болты (28)** необходимо устанавливать с внутренней стороны тренажёра, как показано на рисунке выше.

4А. Установите **спинку (1)** между **левым и правым поворотными рычагами (10L, 10R)**. Совместите отверстия на деталях, после чего закрепите **спинку (1)** при помощи пяти комплектов крепежей - **болтов (28)**, **шайб (19)** и **гаек (42)**. Затяните крепёж при помощи **шестигранника** и **гаечного ключа**.

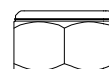
Крепёжные детали:



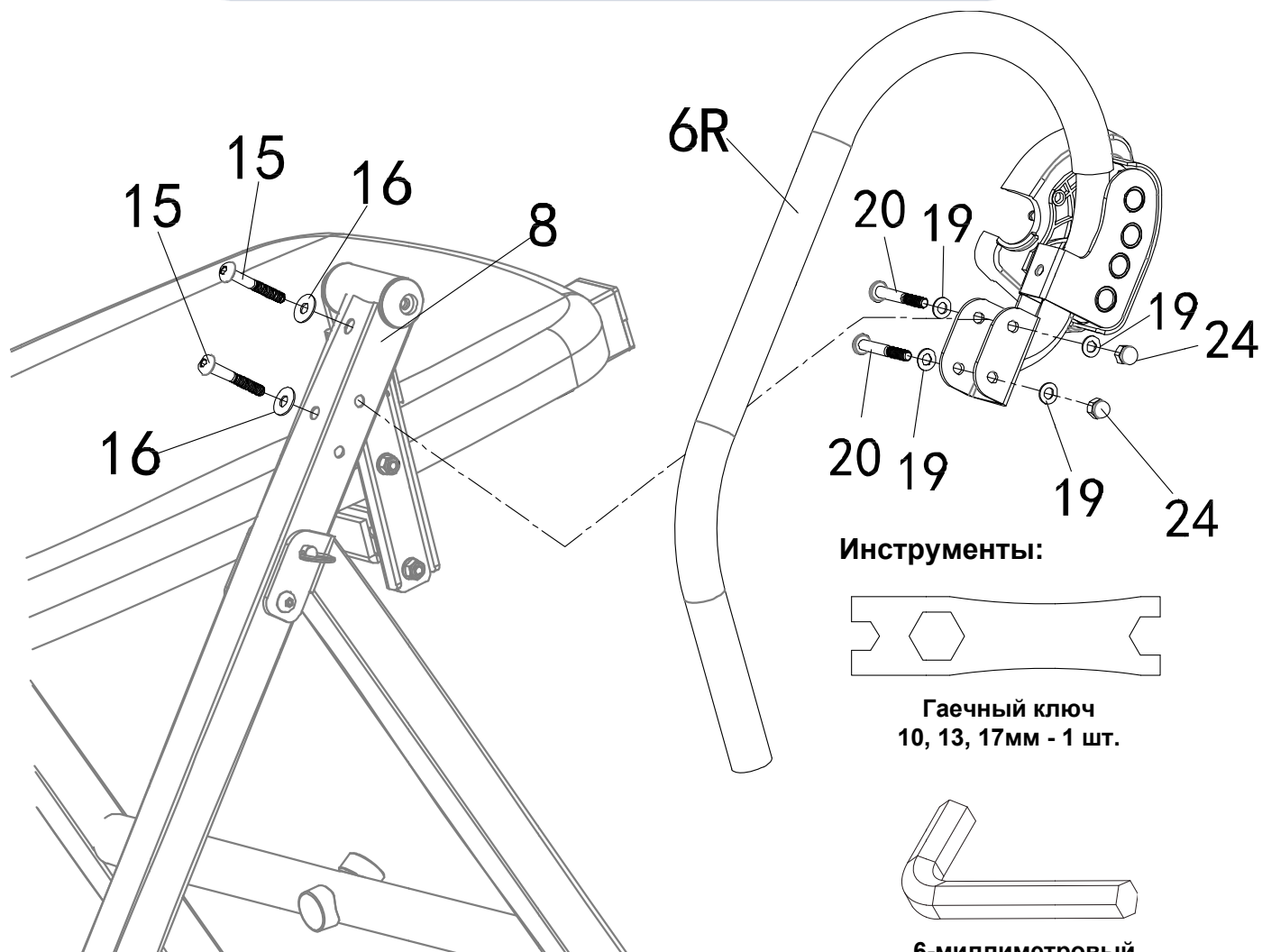
(28) Болт с внутренним
шестигранником - 5 шт.



(19) Плоская
шайба - 5 шт.



(42) Нейлоновая
гайка - 5 шт.



ШАГ 5

Установка правого поручня:

5А. Установите **правый поручень (6R)** с правой стороны **задней рамы (8)**, закрепите его при помощи двух **болтов (20)**, четырёх **шайб (19)** и двух **гаек (24)**.

ПРИМЕЧАНИЕ: Гайки (24) должны быть установлены с наружной стороны рамы.

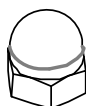
5Б. При помощи двух **шайб (16)** и двух **болтов (15)** закрепите **правый поручень (6R)** с задней стороны **рамы (8)**.

5В. Затяните крепёж при помощи **шестигранника** и **гаечного ключа**.

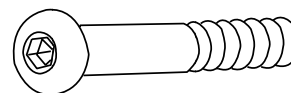
Крепёжные детали:



(19) Плоская шайба - 4 шт.



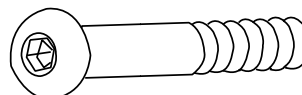
(24) Колпачковая гайка - 2 шт



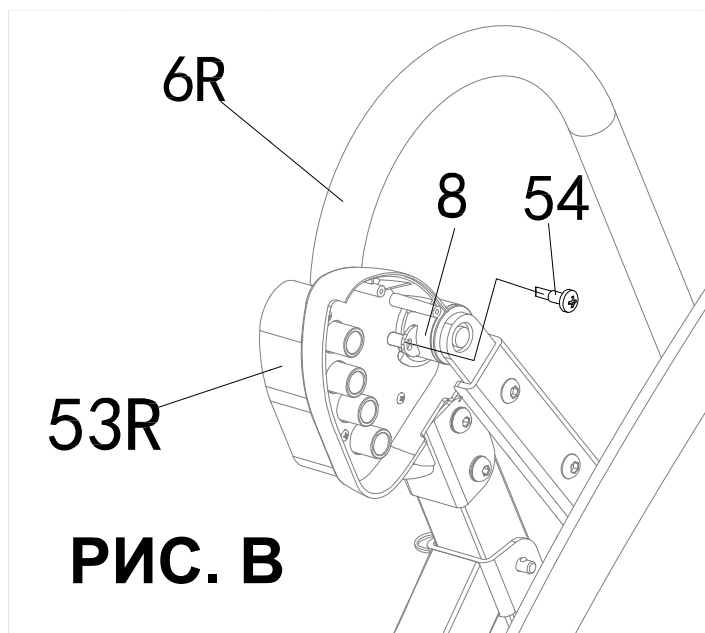
(20) Болт с внутренним шестигранником - 2 шт.



(16) Плоская шайба - 2 шт.



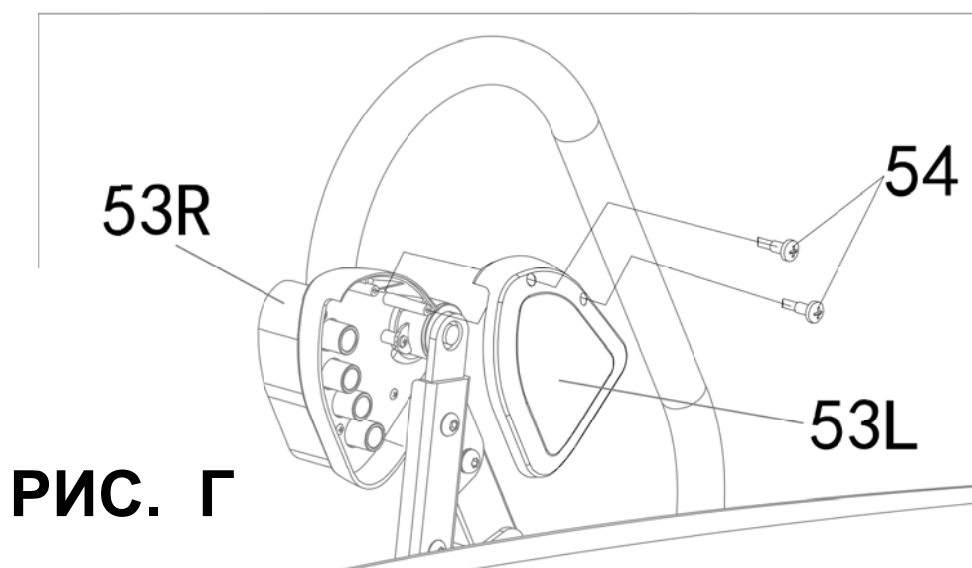
(15) Болт с внутренним шестигранником - 2 шт.



ШАГ 6

Установка правой защитной крышки поручня:

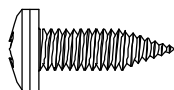
6А. Подсоедините правую защитную крышку (53R) к задней раме (8) и закрепите её при помощи винта (54). Затяните крепёж при помощи многофункционального гаечного ключа с отвёрткой. См. рис.В.



Установка левой защитной крышки поручня:

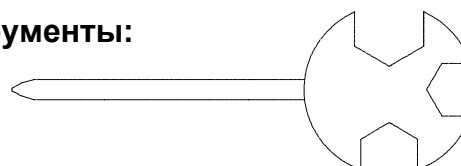
6Б. Подсоедините левую защитную крышку (53L) к правой крышке (53R), закрепите её при помощи двух винтов (54). Затяните крепёж при помощи многофункционального гаечного ключа с отвёрткой. См. рис.Г.

Крепёжные детали:



(54) Самонарезной винт - 3 шт.

Инструменты:



Многофункциональный гаечный ключ с отвёрткой - 1 шт.

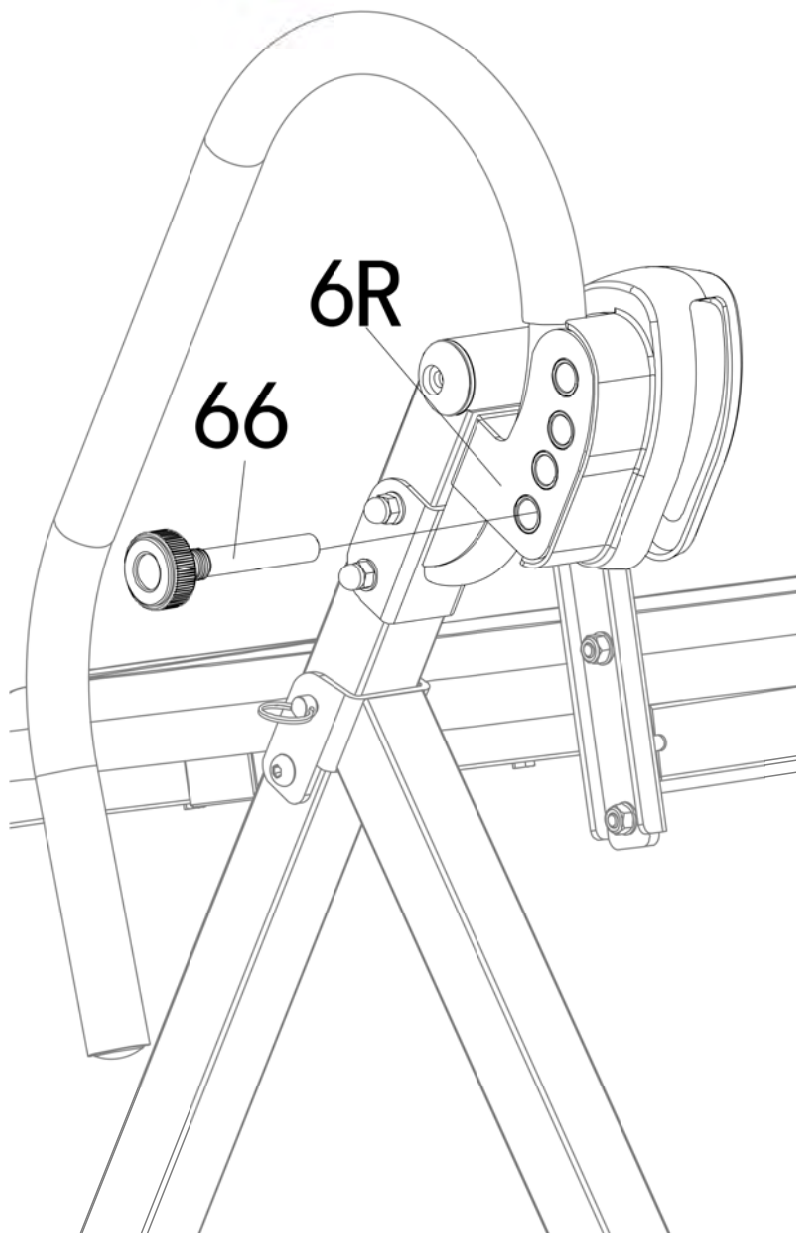
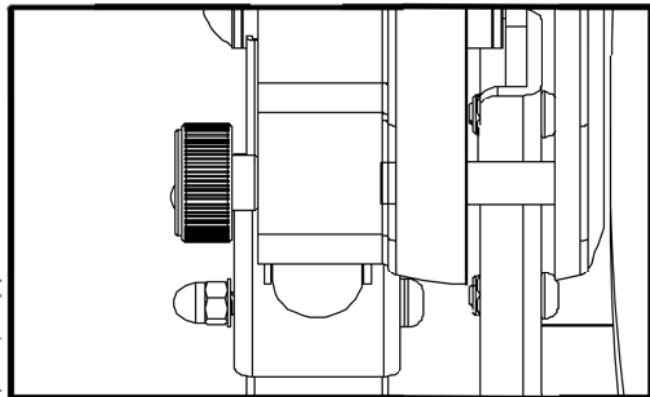
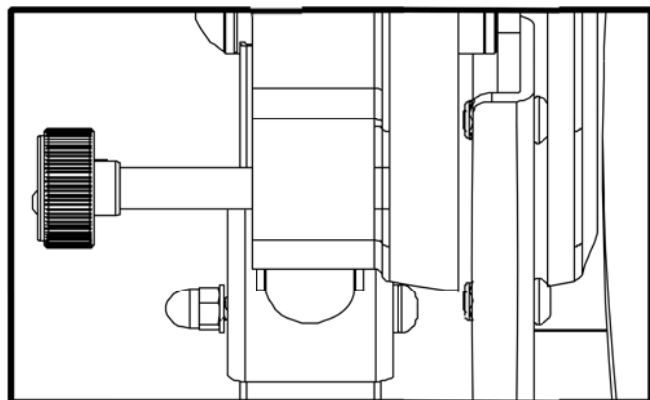


РИС. Д

Верно



Ошибка



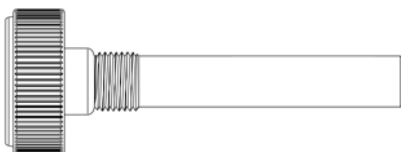
ШАГ 7

Установка стопорного штифта:

7А. При вертикальном положении спинки вставьте **регулирующую ручку (66)** в одно из отверстий **правого поручня (6R)**. Для того, чтобы затянуть **ручку (66)**, поворачивайте её по часовой стрелке.

ВНИМАНИЕ: Перед использованием тренажёра убедитесь, что **ручка (66)** полностью вкручена в **поручень (6R)**. Ручка должна быть расположена таким образом, чтобы была видна только её шляпка. **См. рис. Д.**

Крепёжные детали:



(66) Регулирующая ручка - 1 шт.

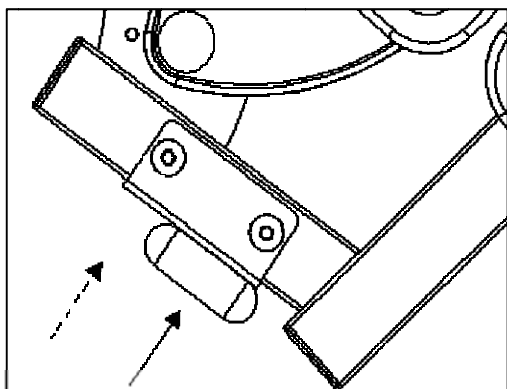
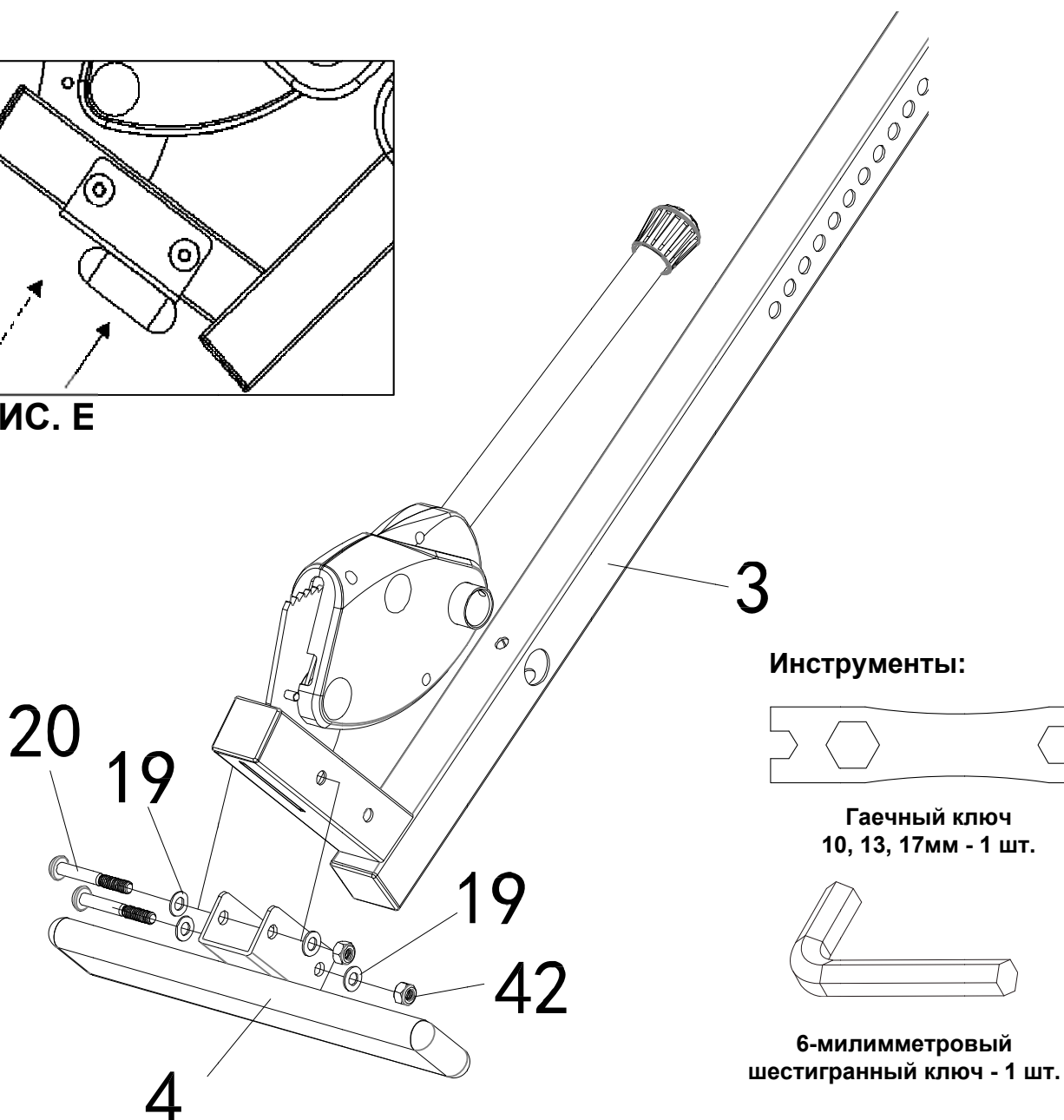
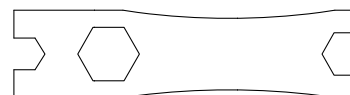


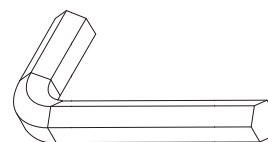
РИС. Е



Инструменты:



Гаечный ключ
10, 13, 17мм - 1 шт.



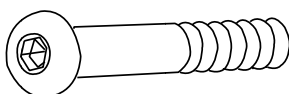
6-миллиметровый
шестигранный ключ - 1 шт.

ШАГ 8

Установка подножки:

8А. Прикрепите подножку (4) к регулировочному кронштейну (3) при помощи двух болтов (20), четырёх шайб (19) и двух гаек (42). Затяните крепёж при помощи шестигранника и гаечного ключа. См. рис. Е.

Крепёжные детали:



(20) Болт с внутренним
шестигранником - 2 шт.

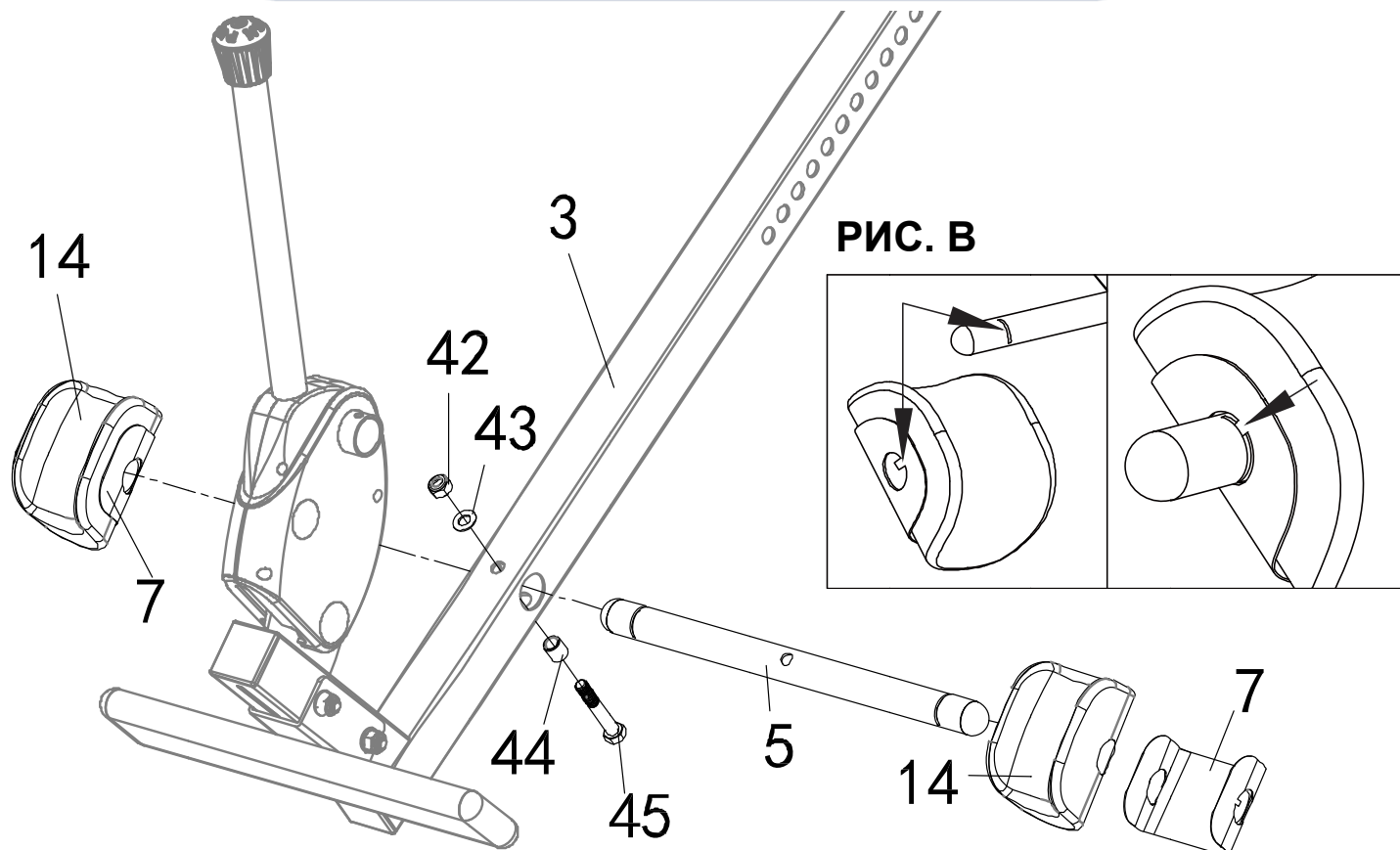


(19) Плоская
шайба - 4 шт.



(42) Нейлоновая
гайка - 2 шт.

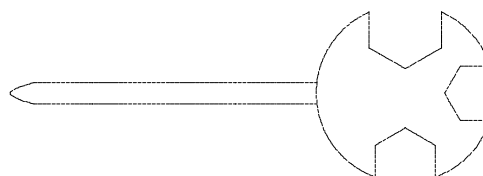
ИНСТРУКЦИЯ ПО СБОРКЕ



Инструменты:



Торцевой гаечный ключ - 1 шт.



Многофункциональный гаечный ключ с отвёрткой - 1 шт.

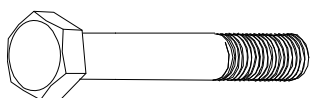
ШАГ 9

Установка заднего вала и держателей стоп:

9А. Вставьте задний вал (5) в отверстие регулировочного кронштейна (3), как показано на рисунке выше. Обратите внимание, что отверстие на самом валу (5) должно быть расположено сверху. Закрепите вал (5) при помощи болта (45), втулки (44), шайбы (43) и гайки (42). Затяните крепёж при помощи торцевого ключа и многофункционального гаечного ключа с отвёрткой.

9Б. Установите накладки (14) внутрь держателей (7), после чего полученные конструкции закрепите с двух сторон от вала (5). Для того, чтобы детали были надёжно зафиксированы, убедитесь, что паз на держателе (7) попал в углубление на валу (5). См. рис. В.

Крепёжные детали:



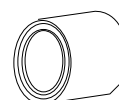
(45) Шестигранный болт - 1 шт.



(43) Плоская шайба - 1 шт.

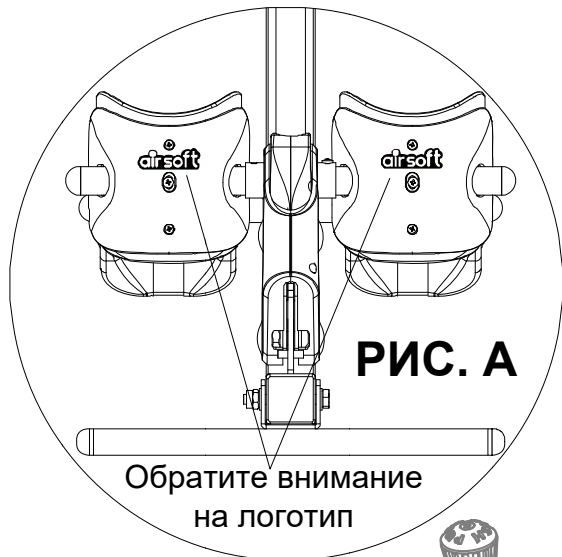


(42) Нейлоновая гайка - 1 шт.

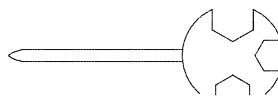


(44) Металлическая втулка - 1 шт.

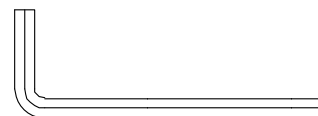
ИНСТРУКЦИЯ ПО СБОРКЕ



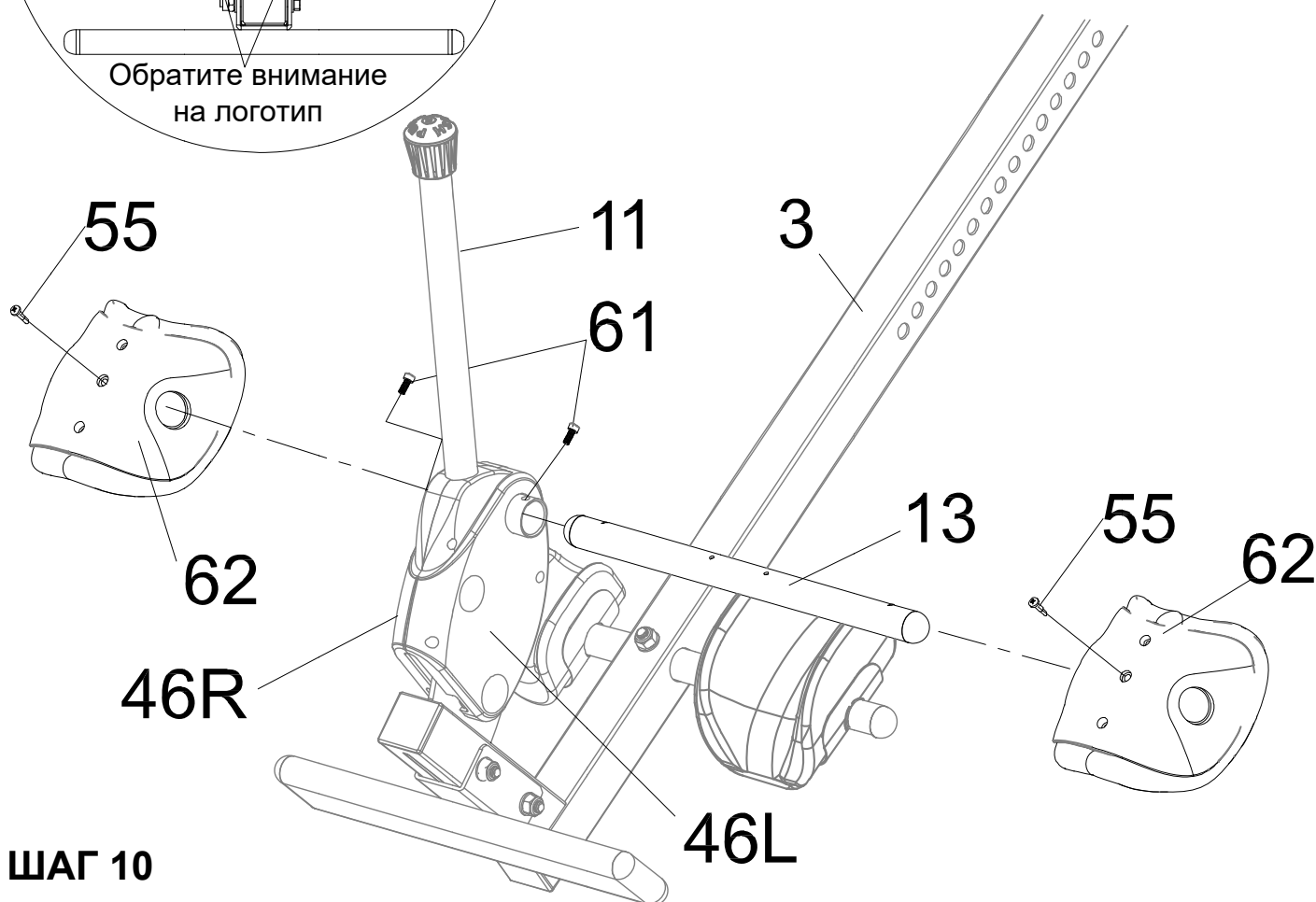
Инструменты:



Многофункциональный гаечный ключ с отвёрткой - 1 шт.



3-миллиметровый шестигранный ключ - 1 шт.



ШАГ 10

Установка переднего вала и держателей стоп:

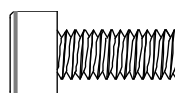
10А. Вставьте **передний вал (13)** в отверстие на **рукоятке (11)**, как показано на рисунке выше. Обратите внимание, что отверстия на **валу (13)** должны быть расположены в направлении, обратном от **кронштейна (3)**. Закрепите **вал (13)** при помощи двух **болтов (61)**. Для того, чтобы затянуть крепёж, воспользуйтесь **3-миллиметровым шестигранным ключом**.

10Б. Установите **держатели (62)** с двух сторон от **вала (13)**. При установке обратите внимание, что логотип на держателях должен быть расположен сверху. Закрепите **держатели (62)** при помощи двух **винтов (55)**. Затяните крепёж при помощи **многофункционального гаечного ключа с отвёрткой**.

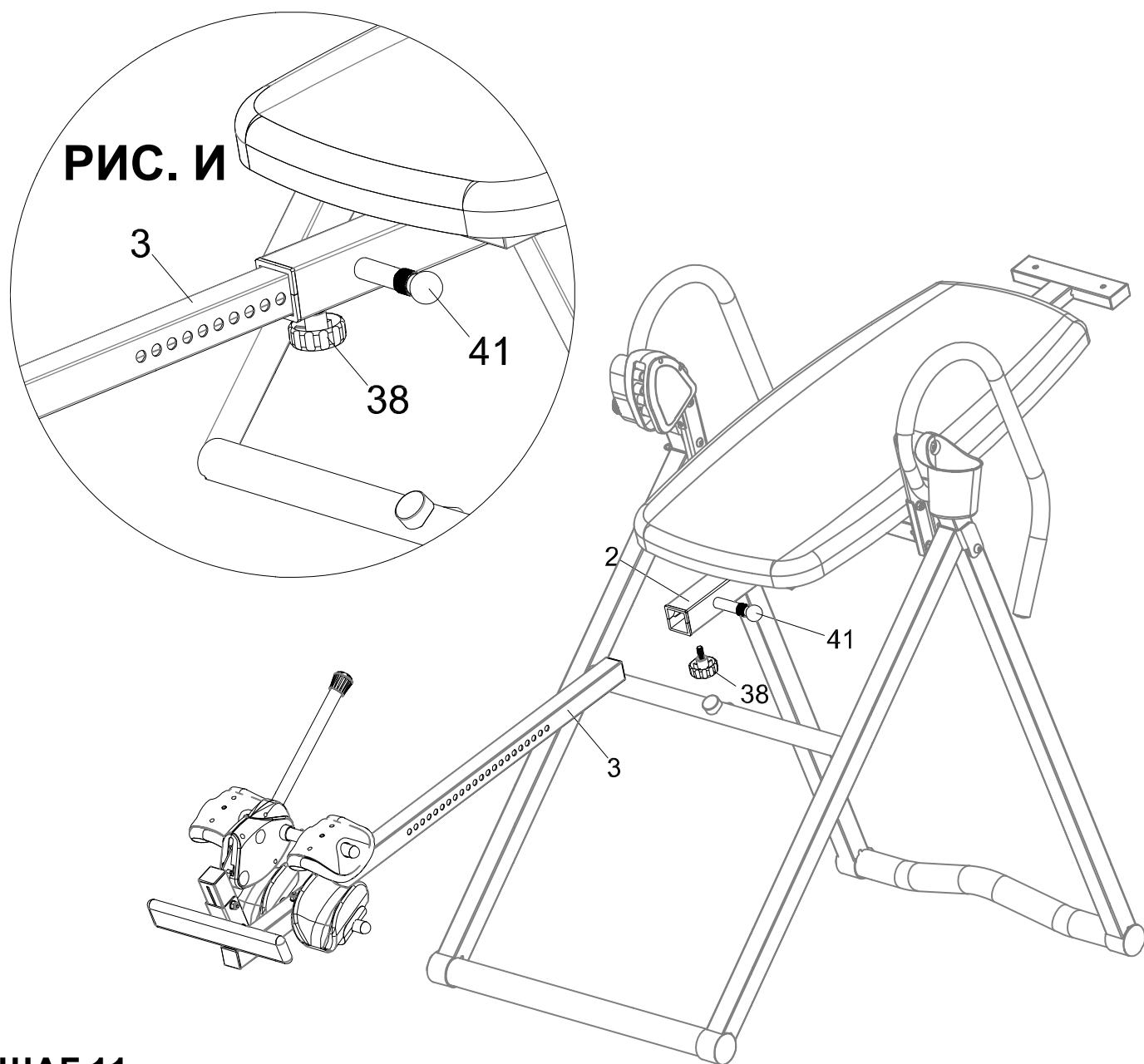
Крепёжные детали:



(55) Самонарезной винт - 2 шт.



(61) Шестигранный болт - 2 шт.



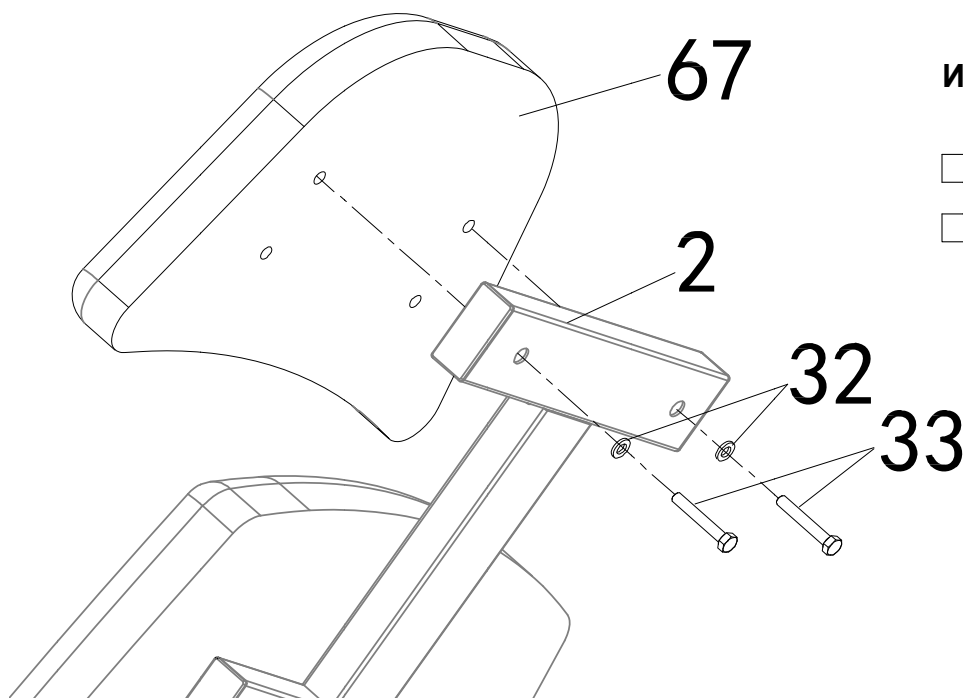
ШАГ 11

Крепление регулировочного кронштейна к раме тренажёра:

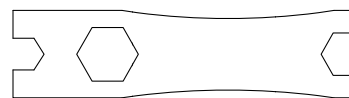
11А. Выньте из рамы **пружинный фиксатор (41)** и сохраните его. Подсоедините **кронштейн (3)** к **раме (2)** и отрегулируйте его с учётом желаемой высоты. После этого закрепите конструкцию при помощи **фиксатора (41)**. Проследите за тем, чтобы фиксатор попал в одно из отверстий на **кронштейне (3)**, в противном случае, конструкция не будет надёжно зафиксирована, что впоследствии может привести к травмам пользователей.

11Б. В завершение данного шага вставьте **ручку (38)** в **раму спинки (2)**, как показано на рисунке **И**.

ИНСТРУКЦИЯ ПО СБОРКЕ



Инструменты:



Гаечный ключ
10, 13, 17мм - 1 шт.

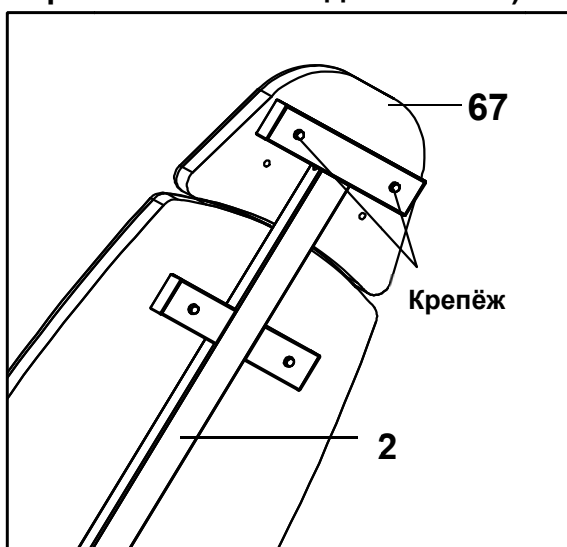
ШАГ 12

Установка подголовника:

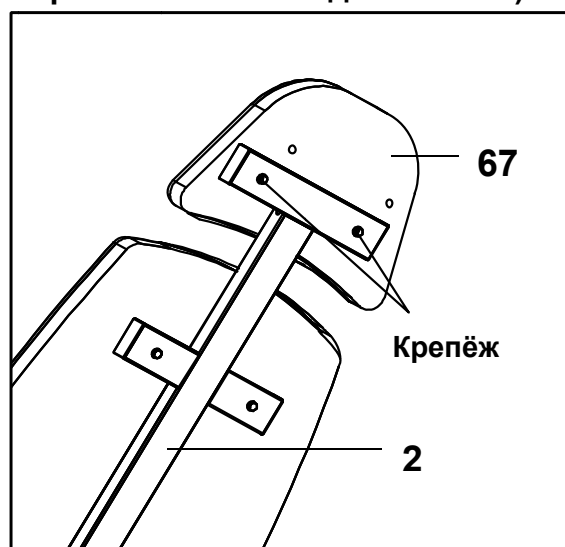
12А. Прикрепите подголовник (67) к раме спинки (2) при помощи двух болтов (33) и двух шайб (32). Затяните крепёж при помощи гаечного ключа.

ПРИМЕЧАНИЕ: Конструкцией тренажёра предусмотрено два типа расположения подголовника (67). При установке подголовника (67) выбирайте то положение, при котором Вы будете чувствовать себя комфортно.

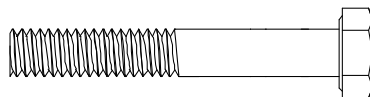
Тип установки №1 (низкое
расположение подголовника)



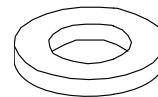
Тип установки №2 (высокое
расположение подголовника)



Крепёжные детали:



(33) Шестигранный болт - 2 шт.

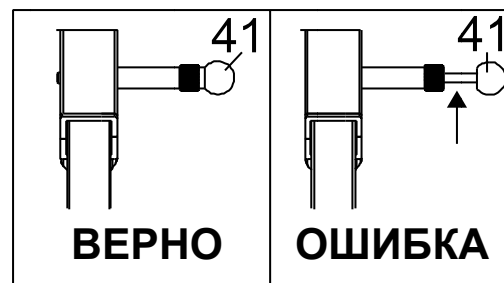
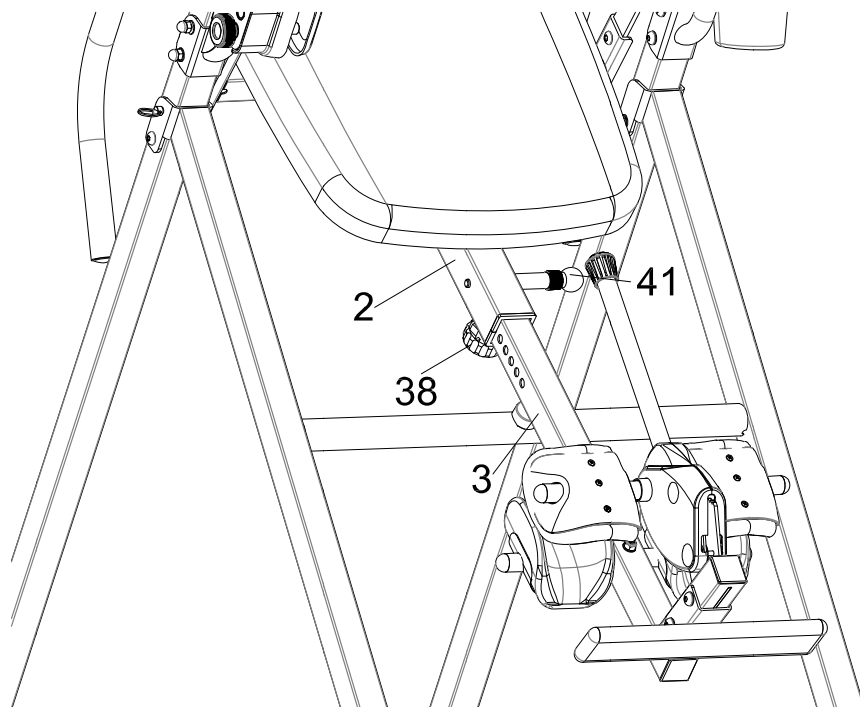


(32) Плоская шайба - 2 шт.

ОБЩИЕ МЕРЫ ПРЕДОСТОРОЖНОСТИ

Первое занятие на тренажёре рекомендуется выполнять под присмотром другого человека, который при необходимости сможет оказать помощь.

1. Для занятий на тренажёре обязательно надевайте соответствующую спортивную обувь.
2. Перед началом выполнения упражнений убедитесь, что Ваши лодыжки надёжно зафиксированы между **держателями (62) и (14)**.
3. Убедитесь, что **регулируемый кронштейн (3)** правильно настроен под Ваш рост.
4. Убедитесь, что **регулируемый кронштейн (3)** зафиксирован **пружинной ручкой (41)**.
5. Убедитесь, что вокруг спинки достаточно места для полного переворота.



РЕГУЛИРОВКА КРОНШТЕЙНА

Инверсионный стол сконструирован таким образом, что на нём могут заниматься пользователи разного роста. Для того, чтобы настроить тренажёр под свой рост, используйте **регулируемый кронштейн (3)**.

Настройка тренажёра по высоте выполняется в следующей последовательности:

1. Ослабьте **ручку (38)**, повернув её против часовой стрелки. Затем выньте **пружинный фиксатор (41)**.
2. Установите **кронштейн (3)** в положение, соответствующее Вашему росту.
3. После установки **кронштейна (3)** закрепите его, установив **пружинный фиксатор (41)**. Обратите внимание, что фиксатор должен обязательно попасть в одно из отверстий на кронштейне, в противном случае, конструкция не будет зафиксирована.
4. Затяните **ручку (38)**.

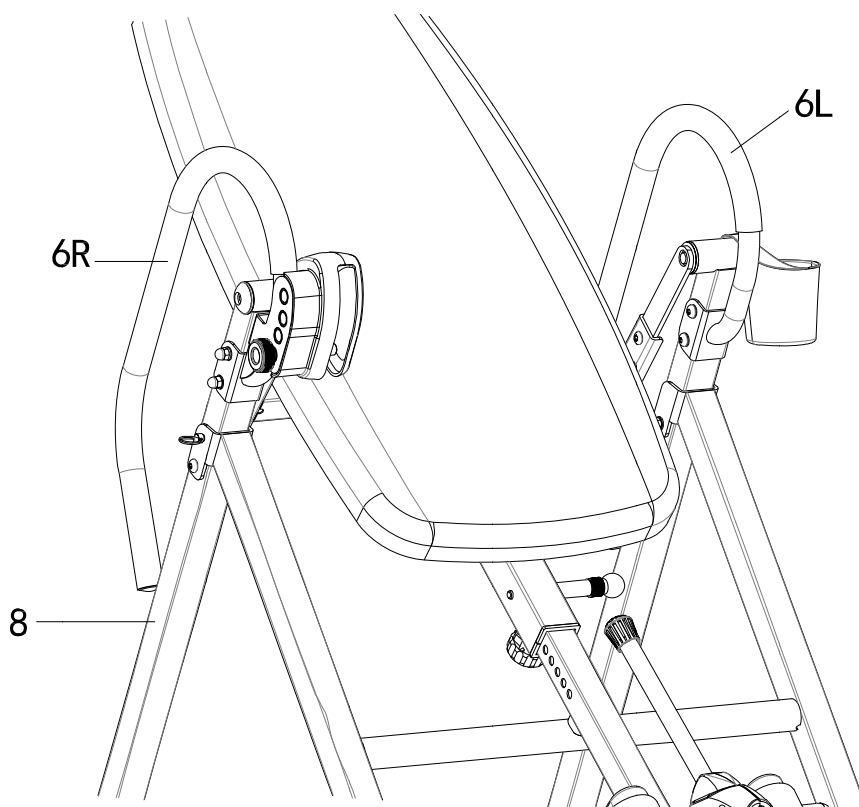
ВНИМАНИЕ: Перед использованием тренажёра убедитесь, что **ручка (38)** крепко затянута, а **фиксатор (41)** установлен строго в соответствии с вышеуказанными инструкциями (он должен быть полностью установлен в конструкцию, как показано на рисунке).

ПОРУЧНИ

Для дополнительного удобства и безопасности к инверсионному столу добавлены поручни. Поручни (6) расположены в верхней части задней рамы (8). Данные поручни позволяют Вам вернуться в вертикальное положение из любой степени инверсии. Если Вы хотите вернуться в вертикальное положение и спинка движется слишком медленно, или не движется вообще, просто возьмитесь за поручни (6) и тяните за них до тех пор, пока не вернетесь в вертикальное положение.

ПРИМЕЧАНИЕ: Инверсионный стол должен всегда возвращаться в вертикальное положение, когда Вы располагаете руки ниже талии. Если этого не происходит, то, вероятно, инверсионный стол отрегулирован неправильно под Ваш рост.

ВНИМАНИЕ: Находясь на тренажёре, наклоняйтесь назад медленно и всегда придерживайтесь за поручни. Несоблюдение этого требования может привести к серьезным физическим травмам.

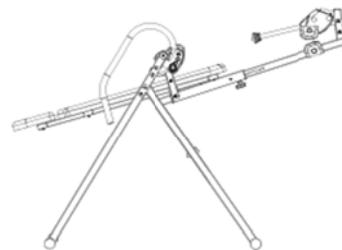
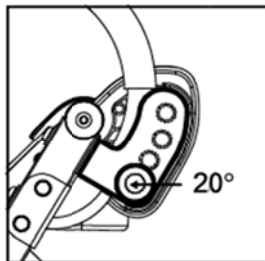


РЕГУЛИРОВКА УГЛА НАКЛОНА

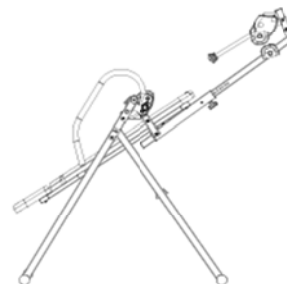
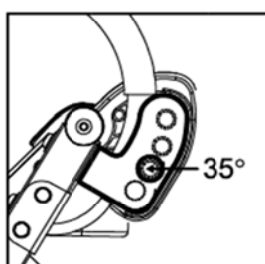
Для изменения угла наклона тренажёра установите **ручку (66)** в одно из регулировочных отверстий, как показано на рисунке ниже.

Допустимые углы наклона:

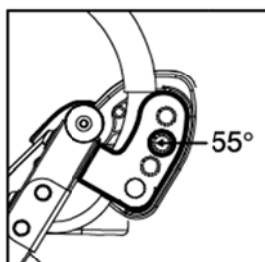
20°



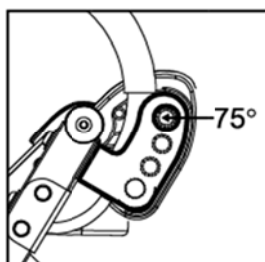
35°



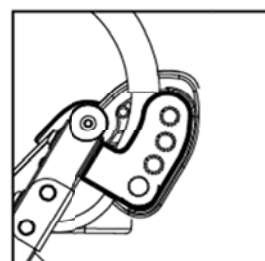
55°



75°



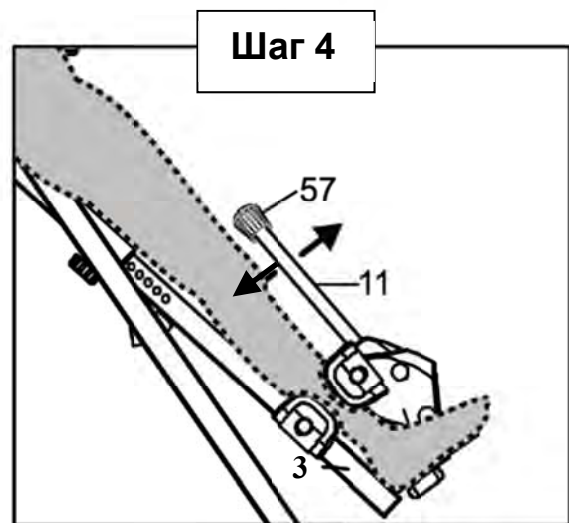
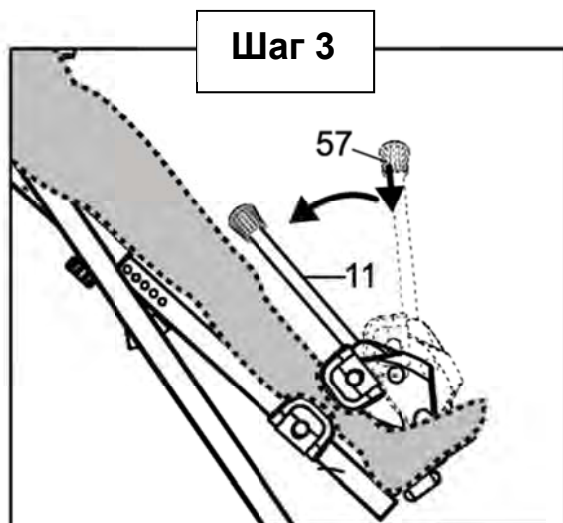
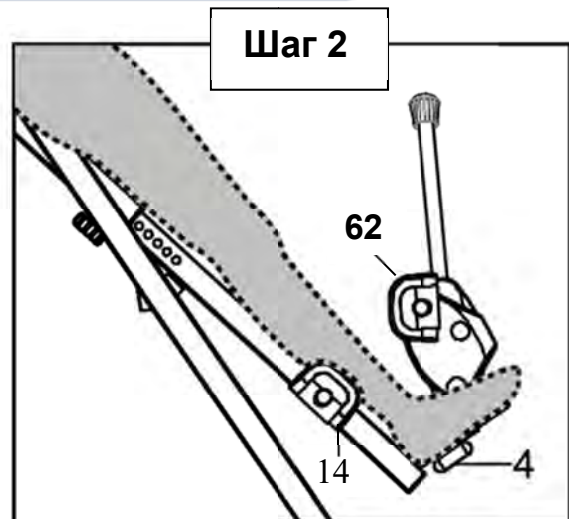
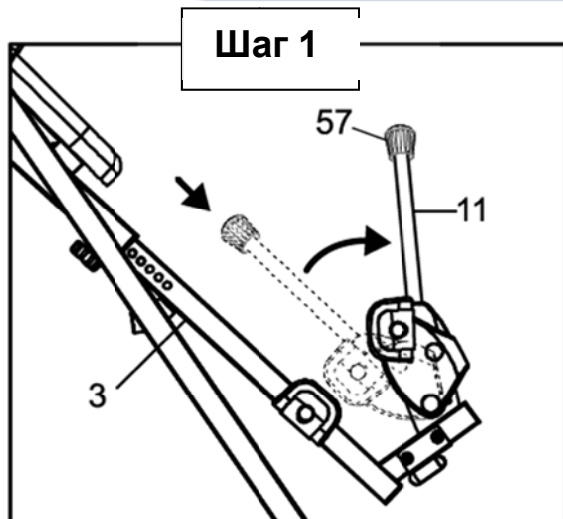
Полная инверсия



Без штифта



РЕГУЛИРОВКА



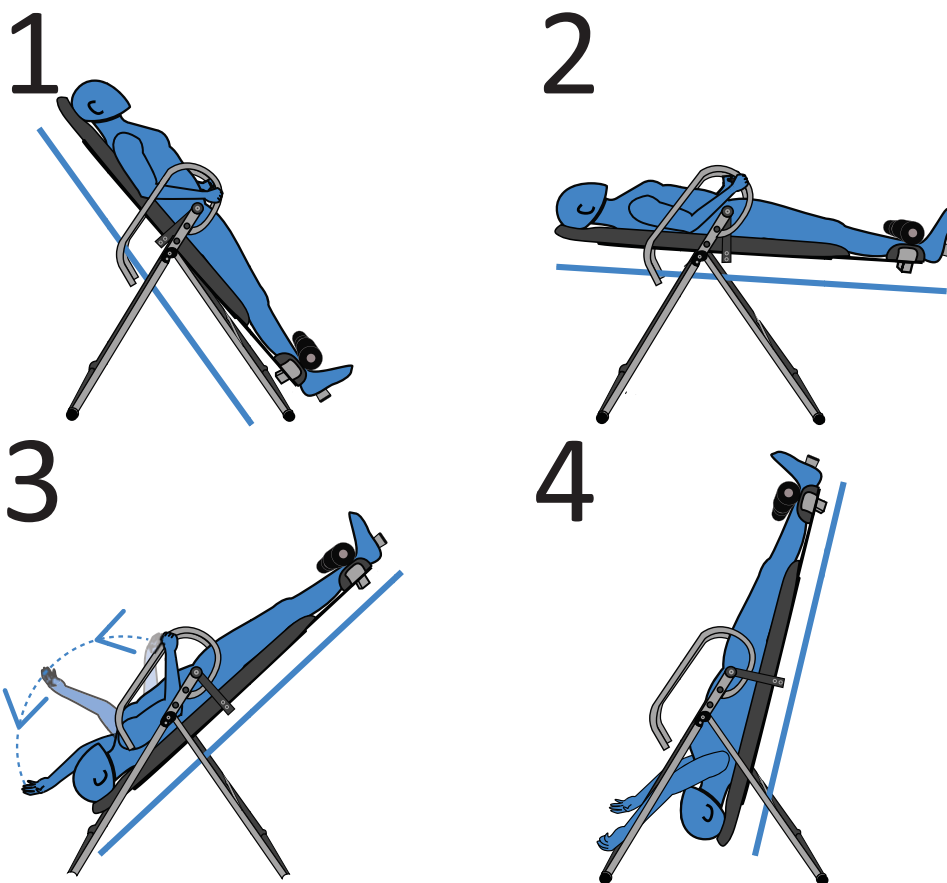
РЕГУЛИРОВКА ДЕРЖАТЕЛЕЙ СТОП

1. Возьмитесь за **наконечник ручки (57)** и потяните **ручку (11)** в направлении от **регулирующего кронштейна (3)**.
2. Встаньте на **подножку (4)** и облокотитесь на спинку тренажёра. Ваши лодыжки при этом должны быть расположены между двумя **держателями (62) и (14)**.
3. Затем снова возьмитесь за **наконечник ручки (57)**, надавите на него и потяните **ручку (11)** на себя. Тяните ручку до тех пор, пока Ваши лодыжки не будут надёжно зафиксированы **держателями (62) и (14)**.
4. В завершение регулировки убедитесь, что конструкция надёжно зафиксирована. Возьмитесь за **ручку (11)** и подвигайте её вперёд-назад, не надавливая на **наконечник (57)**. Если ручка не двигается, значит, всё выполнено верно.

ВНИМАНИЕ: Перед началом выполнения упражнений ещё раз убедитесь, что Ваши лодыжки надёжно зафиксированы между держателями (62) и (14). При этом ручка (11) также должна быть зафиксирована, во избежание расшатывания конструкции.

БАЛАНСИРОВКА ИНВЕРСИОННОГО СТОЛА

Инверсионный стол представляет собой очень чуткую сбалансированную опору – оборудование реагирует на незначительные изменения в распределении веса. Поэтому очень важно убедиться, что высота тренажёра правильно отрегулирована. Для того, чтобы убедиться в правильности настроек, установите тренажёр на рабочую поверхность, зафиксируйте Ваши стопы в держателях для ног, возьмитесь руками за поручни и лягте. В таком положении Ваша голова должна быть выше ног. Если Ваши ноги находятся выше головы, переустановите оборудование и отрегулируйте его высоту при помощи регулировочного кронштейна, после чего заново выполните проверку. Продолжайте регулировку тренажёра до тех пор, пока Ваше положение тела не будет соответствовать вышеуказанному условию.



ИСПОЛЬЗОВАНИЕ ИНВЕРСИОННОГО СТОЛА

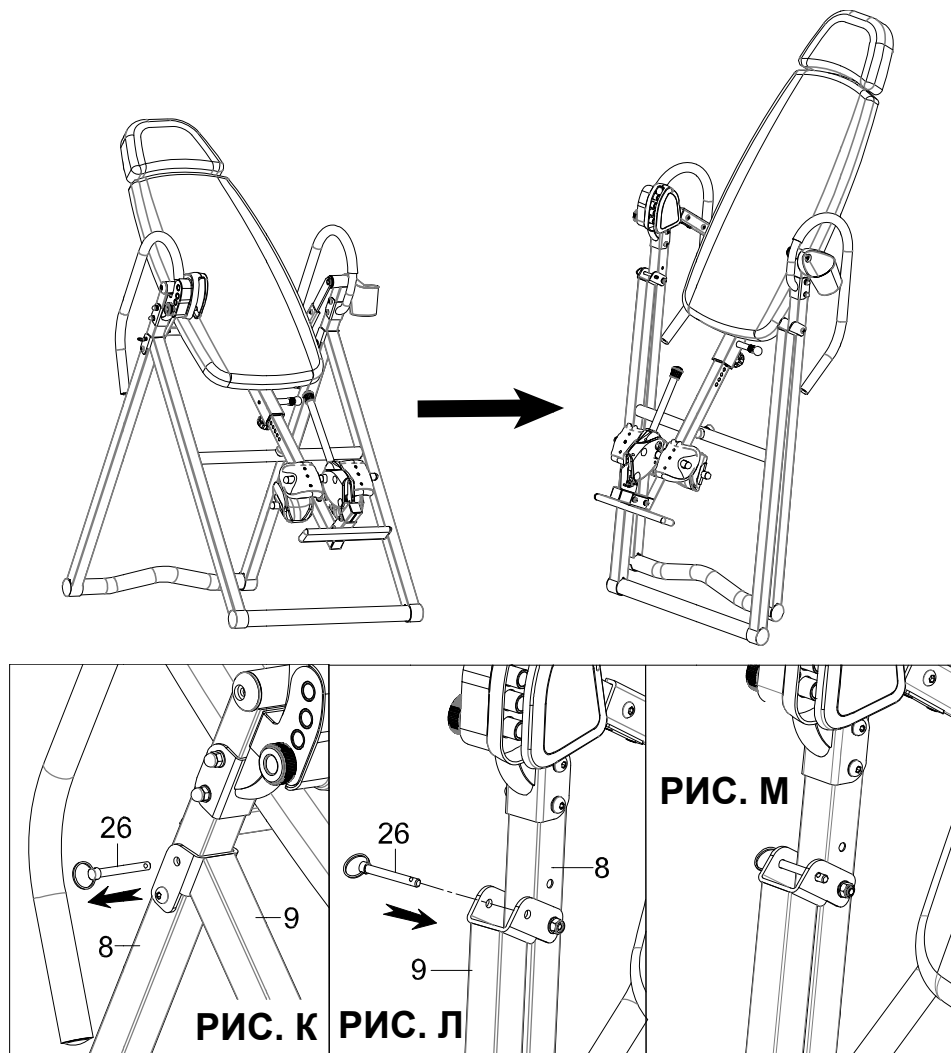
1. Для начала лягте на спинку и возьмитесь за поручни. **См. рис. 1.**
2. Немного ослабьте хват, позволяя столу наклониться назад. Вы должны придти в исходное положение, при котором Ваша голова должна быть расположена немного выше стоп, как было ранее описано в разделе БАЛАНСИРОВКА ИНВЕРСИОННОГО СТОЛА. **См. рис.2.**
3. **Начните наклоняться назад**, поднимая одну руку за голову. Другой рукой продолжайте придерживать за поручень. **См. рис.3.**
4. **Для того, чтобы увеличить угол наклона**, поднимите за голову вторую руку. **См. рис.4.**
5. По завершению упражнений вернитесь в исходное положение. Для этого медленно опустите руки к бёдрам и возьмитесь за поручни, помогая себе подняться.

РЕКОМЕНДАЦИИ ПО ИСПОЛЬЗОВАНИЮ

1. Начинайте выполнять упражнение в медленном темпе: для начала измените положение только на 15~20 градусов. Оставайтесь в таком положении, пока Вы чувствуете себя комфортно. Затем медленно вернитесь в вертикальное положение.
2. Вносите изменения постепенно: увеличивайте угол до такого значения, при котором Вы чувствуете себя комфортно. За раз увеличивайте угол только на несколько градусов. Продолжительность занятий также необходимо увеличивать постепенно - от 1~2 минут до 5 минут.
3. Следите за телом: Если во время тренировки Вы почувствуете тошноту, немедленно прекратите занятие и сойдите с тренажёра. Поднимайтесь медленно, головокружение после занятий означает, что Вы поднялись очень быстро. Не занимайтесь на тренажёре ранее, чем через два часа после приёма пищи.
4. Для получения хороших результатов от тренировок не обязательно доводить тренажёр до максимального наклона - выполняя упражнения при маленьких углах наклона, Вы сможете добиться тех же результатов. Не увеличивайте угол наклона тренажёра, если чувствуете себя некомфортно.
5. Выполняйте упражнения регулярно: рекомендуем два или три раза в день в зависимости от Вашего текущего состояния. Старайтесь заниматься в одно и тоже время каждый день.

6. **Все вышеуказанные положения имеют рекомендательный характер. Перед тем, как приступить к тренировкам, обязательно проконсультируйтесь у врача.**

ХРАНЕНИЕ



КАК СЛОЖИТЬ ИНВЕРСИОННЫЙ СТОЛ

Для большего удобства инверсионный стол можно хранить у стены, под кроватью или в специальном месте, предусмотренном для хранения.

1. Выньте **штифт (26)** из отверстий на **задней (8)** и **передней (9)** рамах. См. **рис. К**.
2. Сложите **заднюю (8)** и **переднюю (9)** рамы. См. **рис. Л**.
3. Заново установите **штифт (26)** в отверстие **передней рамы (9)**, чтобы зафиксировать конструкцию. См. **рис. М**.

Чтобы разложить тренажёр, выполните вышеуказанные действия в обратном порядке.

ТЕХНИЧЕСКОЕ ОБСЛУЖИВАНИЕ

1. Регулярно выполняйте осмотр всех составных частей тренажёра на предмет их повреждения или износа.
2. При обнаружении дефектных деталей немедленно замените их.
3. Не используйте тренажёр, пока все найденные неисправности не будут устранены.
4. Перед использованием тренажёра проверьте его крепёжные соединения. Убедитесь, что все крепежи надёжно затянуты.

ГАРАНТИЯ

ОГРАНИЧЕННАЯ ГАРАНТИЯ ПРОИЗВОДИТЕЛЯ:

По условиям настоящей гарантии производитель несёт ответственность за изделие на предмет отсутствия дефектов материала и изготовления. Гарантия сохраняется в том случае, если сборка и эксплуатация оборудования выполняется согласно инструкциям, указанным в данном руководстве.

СРОК ДЕЙСТВИЯ ГАРАНТИИ:

Рама тренажёра: 1 год (при домашнем использовании)
Другие компоненты: 90 дней (при домашнем использовании)

ОБЪЁМ ОГРАНИЧЕННОЙ ГАРАНТИИ:

Данная гарантия не распространяется на следующие случаи:

1. Повреждения, вызванные неправильной сборкой тренажёра и/или несоблюдением инструкций по сборке, представленных в данном руководстве.
2. Повреждения, причиной которых стало использование тренажёра не по его прямому назначению, а также при использовании тренажёра вне дома.
3. Косметические повреждения (царапины, вмятины и выцветание), возникшие в период эксплуатации.
4. Естественный износ изделия, а также намеренное повреждение или повреждение животными.
5. Повреждения или неисправности в результате природных катаклизмов, таких как пожары, наводнения, гроза, и в целом из-за случайных событий, неконтролируемых производителем.
6. Естественный износ изделия, вызванный условиями хранения и эксплуатации тренажёра (например, постоянное нахождение тренажёра под прямыми солнечными лучами).
7. Повреждения, возникшие в результате нарушения правил хранения и эксплуатации тренажёра, при самостоятельном ремонте изделия или внесению в него изменений.

В случае неисправности, предусмотренной условиями настоящей гарантии, наша компания произведёт ремонт поврежденных деталей тренажёра или заменит их на новые. Ремонт/замена деталей не продлевает гарантию и не начинает новый гарантийный период. Гарантия действительна только для первого владельца оборудования и не может быть передана третьим лицам. Сохраните документ, подтверждающий покупку данного изделия.

Заказ запасных частей:

Для заказа запасных частей обратитесь в наш сервисный центр посредством телефонного звонка или оставьте заявку на электронную почту. График работы сервисного центра: с понедельника по пятницу, с 8.00 до 17.00 (Тихоокеанское поясное время)

Пожалуйста, убедитесь, что при заказе запасных частей у Вас есть под рукой следующая информация:

1. Руководство пользователя
2. Номер модели
3. Описание детали
4. Номер детали
5. Документ, подтверждающий оплату