



YAMOTA

F130A

Беговая дорожка



Руководство пользователя

Уважаемый покупатель!

Поздравляем с удачным приобретением! Вы приобрели современный тренажер, который, как мы надеемся, станет Вашим лучшим помощником. Он сочетает в себе передовые технологии и современный дизайн.

Прежде чем приступить к использованию тренажера, внимательно изучите настоящее руководство и сохраните его для дальнейшего использования.

Если у Вас возникли какие-либо вопросы по эксплуатации данного тренажера, свяжитесь со службой технической поддержки или уполномоченным дилером, у которого Вы приобрели тренажер.

Инструкция по безопасности

Перед тем как приступить к тренировкам настоятельно рекомендуем пройти полное медицинское обследование, особенно если у Вас есть наследственная предрасположенность к повышенному давлению или сердечно-сосудистым заболеваниям. Неправильное или чрезмерно интенсивное выполнение упражнений может повредить Вашему здоровью.

- Во избежание несчастного случая, убедитесь, что ключ безопасности беговой дорожки надежно закреплен на вашей одежде. Если вы случайно соскользнёте с бегового полотна во время тренировки, извлечение из консоли ключа безопасности обеспечит остановку питания на двигателе, что приведёт к остановке бегового полотна. Повторно закрепите ключ безопасности, чтобы начать тренировку.
- Извлекайте ключ безопасности после тренировки, чтобы предотвратить несанкционированное использование беговой дорожки.
- Для обеспечения безопасности, никогда не запускайте беговую дорожку, пока вы стоите на беговом полотне. Упритесь ногами на специализированные подставки по обе стороны от бегового полотна и запустите тренажёр при помощи кнопки «СТАРТ». Установите необходимую скорость, после чего зайдите на беговое полотно для начала тренировки.
- Используйте поручни, они предназначены для обеспечения безопасности.

- При использовании оборудования надевайте соответствующую спортивную одежду и обувь. Не рекомендуется надевать свободную одежду, которая может попасть в подвижные детали тренажёра или ограничить ваши движения.
- С целью обеспечения безопасности не подпускайте детей и домашних животных к беговой дорожке во время её использования. Оборудование предназначено исключительно для взрослых.
- Если во время тренировки вы почувствуете головокружение, слабость или обнаружите у себя какие-либо другие болезненные симптомы, немедленно прекратите тренировку и обратитесь к врачу.
- Занятия на беговой дорожке одного человека не должны превышать 60 минут без перерыва, после чего необходимо подождать полного остывания двигателя и только после его полного охлаждения до температуры окружающей среды можно продолжить тренировку, если не соблюдать эти требования, то двигатель будет чрезмерно перегреваться и может выйти из строя, данный факт не будет являться гарантийным случаем.
- Не ставьте предметы близко к задней части тренажера. Оставьте зазор в 1 метр минимум между задней частью беговой дорожки и ближайшим предметом.
- Не устанавливайте тренажер на очень мягкий, плюшевый или махровый ковёр. В результате такой установки могут повредиться и ковёр, и тренажер.
- Во избежание травм и удара током не вставляйте какие-либо предметы в отверстия на тренажере.
- Не используйте тренажер на открытом воздухе.
- Держите руки в стороне от подвижных частей тренажера.
- Располагайте электрический шнур вдали от нагреваемых поверхностей.
- Не используйте тренажер в местах, где распыляются аэрозоли и спреи, а также в местах с повышенным содержанием кислорода. Искры от двигателя могут привести к возгоранию высококислородной среды.
- Не снимайте кожухи консоли. Ремонт тренажера должен производиться только сотрудниками сервисного центра.
- Не используйте тренажер, если заблокированы вентиляционные отверстия. Поддерживайте их в чистоте, удаляйте скапливающуюся пыль, волосы и т.д.

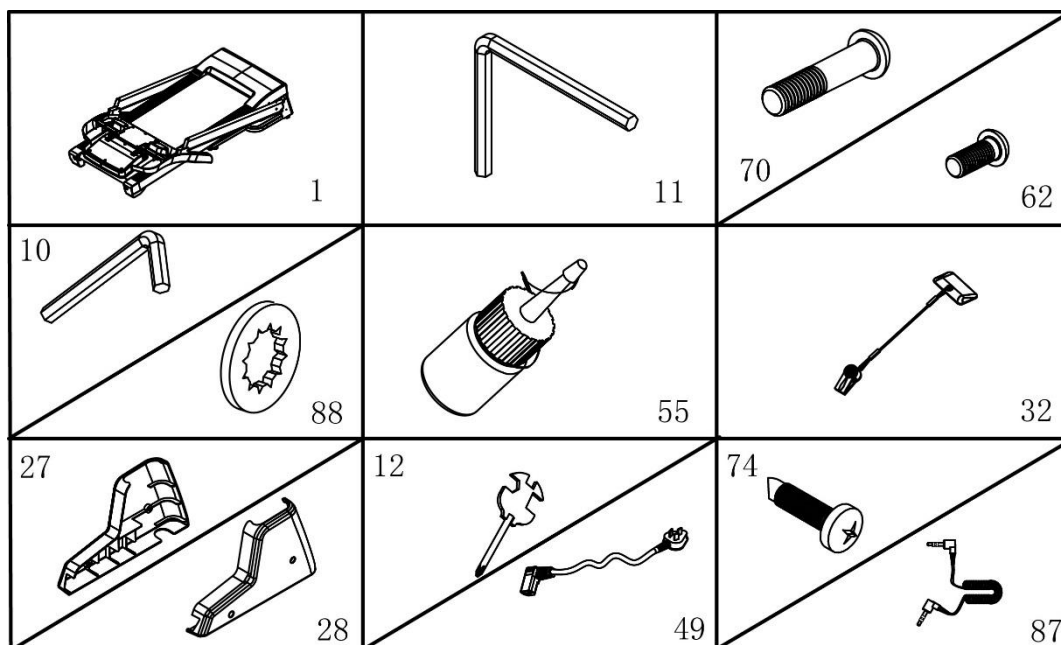
- Не используйте тренажер, если у него повреждены шнур питания или вилка, если он работает некорректно, был поврежден или побывал в воде. Доставьте тренажёр в сервисный центр для осмотра и ремонта.
- Не перемещайте тренажер за шнур питания.
- Шнуры питания не должны соприкасаться с нагревающимися поверхностями.
- Беговая дорожка должна быть заземлена. В случае сбоя или поломки заземление создает путь для электрического тока с минимальным сопротивлением, что снижает риск удара током. Тренажер оснащен шнуром с жилой для заземления и вилкой с клеммой заземления. Он должен подключаться к соответствующей розетке, установленной и заземленной с соблюдением действующих нормативов. Несоблюдение данных инструкций может привести к утрате гарантии.

ОСТОРОЖНО!

Неправильное подключение может стать причиной удара током. Если у вас возникли сомнения в правильности заземления, обратитесь к электрику или представителю сервисной службы. Не меняйте самостоятельно вилку тренажера. Если комплектующая вилка не подходит к вашей розетке, обратитесь к электрику и установите нужную розетку.

- Во избежание удара током отключайте тренажер от сети после окончания использования и перед чисткой.
- Используйте тренажер только по назначению, описанному в данном руководстве. Во избежание получения травм используйте только те аксессуары, которые рекомендованы производителем.

Список оборудования для сборки

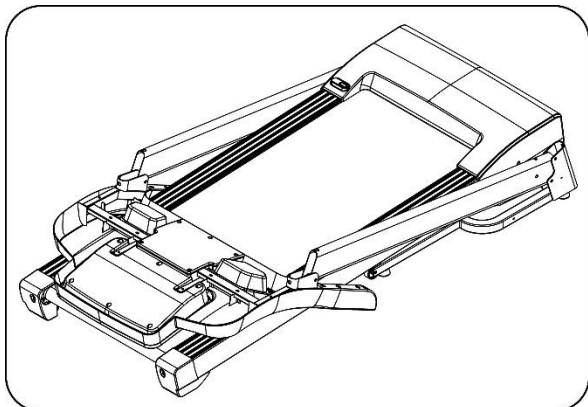


№	ОПИСАНИЕ	СПЕЦ.	КОЛ.	№	ОПИСАНИЕ	СПЕЦ.	КОЛ.
1	Основная рама		1	32	Ключ безопасности		1
11	Ключ	6mm	1	27	Левая крышка		1
70	Болт	M8*42	2	28	Правая крышка		1
62	Болт	M8*16	4	12	Ключ	S=13, 14, 15	1
10	Ключ	5mm	1	49	Силовой провод		1
88	Шайба	8	6	74	Винт	ST4.2*19	4
55	Силиконовая смазка		1	87	MP3 провод		-

Руководство по сборке

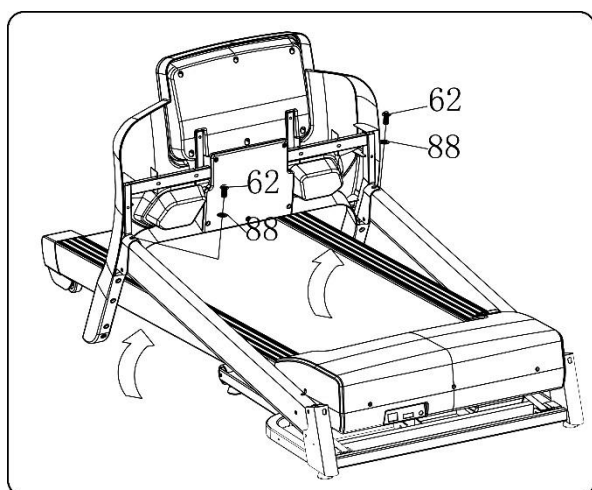
ВНИМАНИЕ! Во время установки различных винтов и болтов не следует их сильно затягивать. Это необходимо сделать в самом конце сборки

ШАГ 1:



Распакуйте тренажер и расположите основную раму на ровной поверхности.

ШАГ 2:



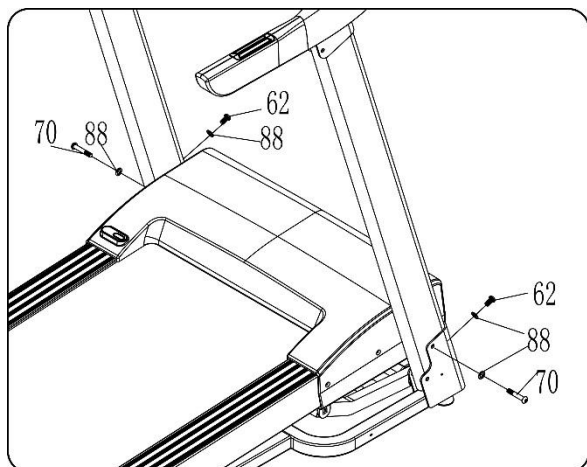
Придерживая консоль, закрепите ее болтами (62) и шайбами (88) на стойках.

ШАГ 3:



Поднимите консоль и установите ее левую и правую часть вертикально как указывают стрелки.
Примечание: во время установки придерживайте консоль рукой вертикально, избегая падения, чтобы не повредить.

ШАГ 4:

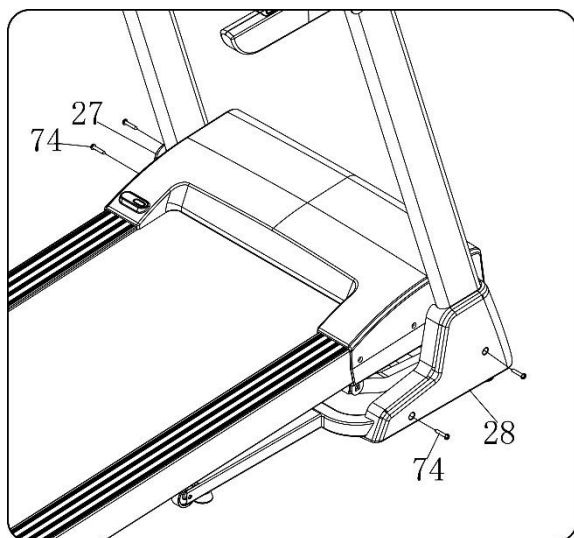


Зафиксируйте правую стойку консоли на основной раме болтами (70, 62) и шайбой (88).

Затем закрепите левую стойку.

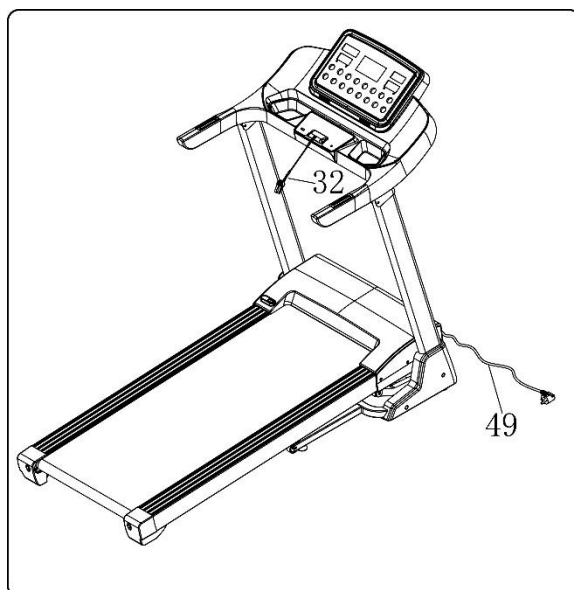
Внимание: поддерживайте конструкцию рукой во избежание падения деталей и получения травм.

ШАГ 5:



Зафиксируйте правую (28) и левую (27) крышки на раме болтами (74).

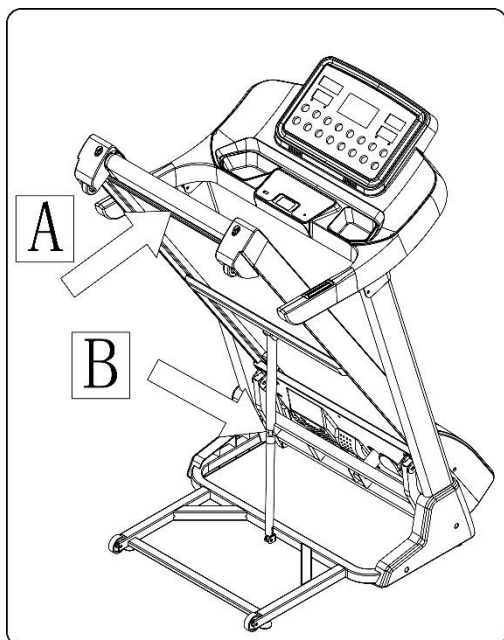
ШАГ 6:



1. Закрепите ключ безопасности (71) на консоли.
2. Подключите силовой провод (49)

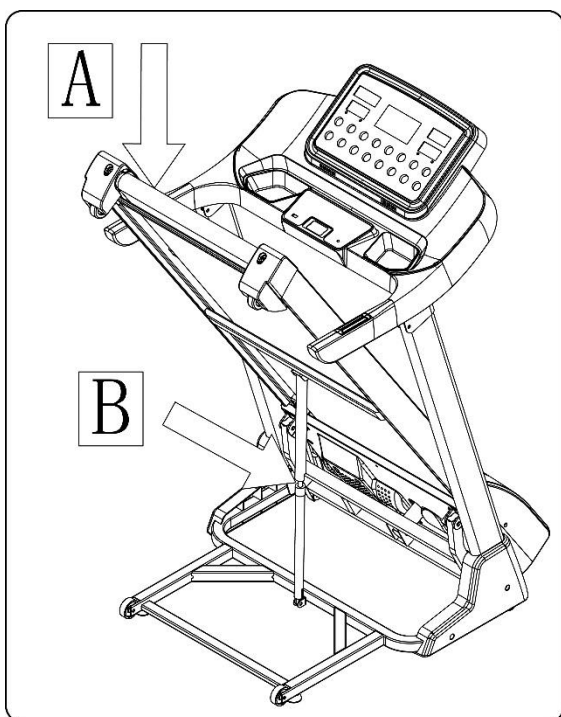
Инструкция по складыванию

Складывание беговой дорожки:



Поднимите беговое полотно в положение (А), пока не сработает фиксатор на цилиндре с пневматической пружиной (В).

Раскладывание беговой дорожки :

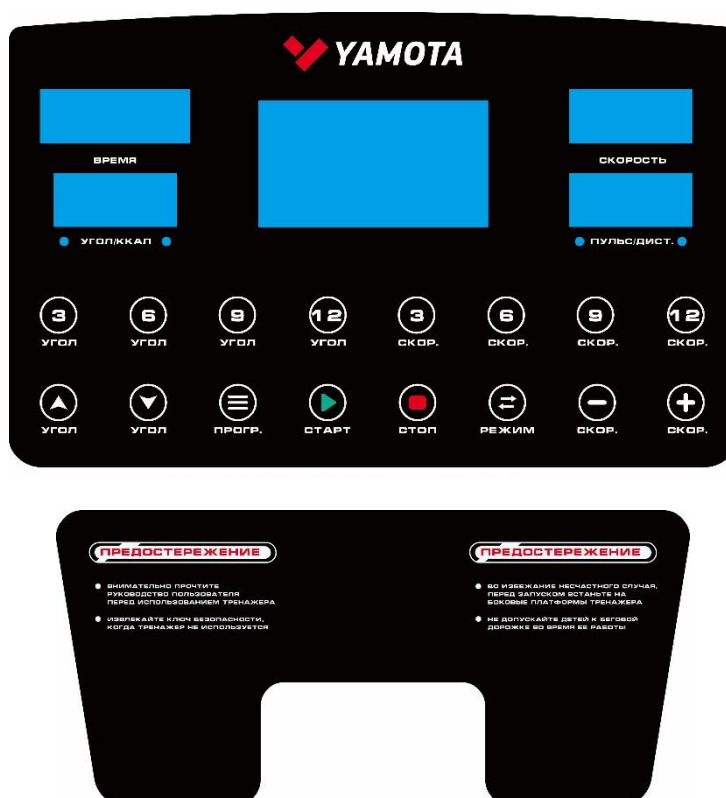


Слегка надавите одной рукой от себя на беговое полотно (А), надавите ногой на цилиндр с пневматической пружиной (В). Беговое полотно самостоятельно примет горизонтальное положение.

Технические параметры

Размер	1645*763*1332 мм	Мощность двигателя	2.5 л.с.
Размер в сложенном виде	1028*763*1317 мм	Пиковая мощность двигателя	4.5 л.с.
Размер бегового полотна	480*1300 мм	Скорость	1-16 км/ч
Вес	72.5кг		
Показания консоли	Скорость, время, дистанция, калории, пульс		

Консоль управления:



ОКНА ДИСПЛЕЯ

TIME: Время 0:00 – 99.59 мин

SPEED: Скорость 1 – 16.0 км/ч

INCL./CAL.: Угол наклона 0 – 15% / Калории 0.0 – 999 ккал

PUL /DIS.: Пульс 50 – 200 уд/мин / Расстояние 0.00 – 99.9 км

PROG: Программы - номер программы

ФУНКЦИОНАЛЬНЫЕ КЛАВИШИ УПРАВЛЕНИЯ:

“ПРОГР.” ПРОГРАММЫ. Данная клавиша необходима, для выбора программы тренировки P1—P15/ FAT

“РЕЖИМ” нажмите, когда тренажер находится в режиме ожидания, для выбора следующих режимов: отсчет времени, отсчет дистанции, и отсчет калорий.

“СТАРТ” Начало тренировки

“СТОП” Завершения тренировки.

«СКОРОСТЬ»(3,6,9,12):Быстрые клавиши для установки скорости

«УГОЛ» (3,6,9,12):Быстрые клавиши для установки угла наклона

«СКОР.+» / «SPEED+» Клавиша регулировки скорости. Одно нажатие клавиши дольше 0.5 сек. увеличивает скорость на 0.1 км/ч.

«УГОЛ+» / «INCLINE+» Клавиша регулировки угла наклона. Одно нажатие клавиши дольше 0.5 сек. увеличивает угол наклона на 1 уровень.

«УГОЛ-» / «INCLINE-» Клавиша регулировки угла наклона. Одно нажатие клавиши дольше 0.5 сек. уменьшает угол наклона на 1 уровень.

Датчики пульса

Когда, находясь на беговой дорожке, вы держитесь за датчики пульса более 5 секунд, консоль начнет отображать данные пульса.

Датчики пульса не являются медицинским прибором. Различные факторы, в том числе и движение пользователя, могут повлиять на точность показаний (как правило, это может быть связано с недостаточным уровнем влаги на поверхности рук либо по иным другим индивидуальным причинам; в отдельных случаях пульс может не определяться вообще, в этом случае изделие не считается бракованным. Обычно, определить работоспособность датчиков пульса можно, попросив второго человека измерить пульс на сенсорных датчиках).

ВКЛЮЧЕНИЕ БЕГОВОЙ ДОРОЖКИ

Включите тумблер в положение ON, в течение 2 секунд загорятся окна дисплея.

РЕЖИМ ОБРАТНОГО ОТСЧЕТА

Используйте кнопку «РЕЖИМ» для доступа к режиму обратного отсчета (Обратный отсчет времени – Time, расстояния – Distance, калорий – Calories). Используйте кнопки «СКОР.+», «СКОР.-» для регулирования значения параметра. Затем нажмите «СТАРТ» для начала тренировки. Во время тренировки используйте «СКОР.+», «СКОР.-» для изменения скорости, а «УГОЛ+», «УГОЛ-» – угла наклона, «СТОП» - для завершения тренировки.

ПРЕДУСТАНОВЛЕННЫЕ ПРОГРАММЫ

Кнопкой «ПРОГР.» выберете одну из предустановленных программ P1-P15. Нажмите РЕЖИМ для подтверждения выбора. После выбора программы, подсветится окно времени, нажимайте кнопки «УГОЛ+», «УГОЛ-», «СКОР.+», «СКОР.-» для установки нужного времени тренировки. Затем нажмите кнопку «СТАРТ», для запуска предустановленной программы.

Каждая программа имеет 20 интервалов. Скорость можно изменять. Для завершения тренировки нажмите кнопку «СТОП» или выдерните ключ безопасности

ВРЕМЯ ПРОГР.		Установленное время/20 = интервал																			
		1	2	3	4	5	6	7	8	9	10	11	12	13	14	15	16	17	18	19	20
P01	СКОРОСТЬ	2	3	3	4	5	3	4	5	5	3	4	5	4	4	4	2	3	3	5	3
	НАКЛОН	1	1	2	2	2	3	3	3	2	2	1	2	2	1	1	3	3	2	2	2
P02	СКОРОСТЬ	2	4	4	5	6	4	6	6	6	4	5	6	4	4	4	2	2	5	4	2
	НАКЛОН	1	2	2	2	2	3	3	2	2	2	2	2	3	3	3	4	4	3	2	2
P03	СКОРОСТЬ	2	4	4	6	6	4	7	7	7	4	7	7	4	4	4	2	4	5	3	2
	НАКЛОН	2	3	3	2	2	3	3	3	2	2	2	2	4	4	4	6	6	3	2	2
P04	СКОРОСТЬ	3	5	5	6	7	7	5	7	7	8	8	5	9	5	5	6	6	4	4	3
	НАКЛОН	2	3	3	2	2	3	3	3	2	2	2	2	4	4	4	6	6	3	2	2
P05	СКОРОСТЬ	2	4	4	5	6	7	7	5	6	7	8	8	5	4	3	3	6	5	4	2
	НАКЛОН	3	3	3	4	4	5	5	5	4	4	4	4	5	5	3	3	3	2	2	2
P06	СКОРОСТЬ	2	4	4	4	5	6	8	8	6	7	8	8	6	4	4	2	5	4	3	2
	НАКЛОН	3	5	5	5	4	4	4	3	3	3	3	4	4	4	3	3	3	4	3	2
P07	СКОРОСТЬ	2	3	3	3	4	5	3	4	5	3	4	5	3	3	3	6	6	5	3	3
	НАКЛОН	4	4	4	4	3	3	6	6	6	7	7	8	8	9	9	6	6	5	4	4
P08	СКОРОСТЬ	2	3	3	6	7	7	4	6	7	4	6	7	4	4	4	2	3	4	4	2
	НАКЛОН	4	5	5	5	6	6	6	7	8	9	9	9	10	10	10	12	12	8	6	3
P09	СКОРОСТЬ	2	4	4	7	7	4	7	8	4	8	9	9	4	4	4	5	6	3	3	2
	НАКЛОН	5	5	5	6	6	6	4	4	6	6	5	5	8	8	9	9	9	7	4	2
P10	СКОРОСТЬ	2	4	5	6	7	5	4	6	8	8	6	6	5	4	4	2	4	4	3	3
	НАКЛОН	5	6	6	6	7	5	8	8	4	4	4	5	5	8	8	10	10	8	6	3
P11	СКОРОСТЬ	2	5	8	10	7	7	10	10	7	7	10	10	5	5	9	9	5	5	4	3
	НАКЛОН	4	5	3	2	6	6	2	2	2	2	2	4	5	6	3	2	5	5	2	0
P12	СКОРОСТЬ	3	4	9	9	5	9	5	8	5	9	7	5	5	7	9	9	5	7	6	3
	НАКЛОН	1	2	3	2	3	5	5	0	0	2	3	5	7	3	3	5	6	5	3	3
P13	СКОРОСТЬ	3	6	7	5	9	9	7	5	5	7	9	5	8	5	9	5	9	9	4	3
	НАКЛОН	3	3	5	6	5	3	3	7	5	3	2	0	0	5	5	3	2	3	2	1
P14	СКОРОСТЬ	2	2	4	5	6	5	4	3	2	1	2	3	4	5	6	5	4	3	2	1
	НАКЛОН	4	4	4	4	3	3	6	6	6	7	7	8	8	9	9	6	6	5	4	4
P15	СКОРОСТЬ	2	4	6	8	6	6	4	4	2	2	2	4	6	8	6	6	4	4	2	2
	НАКЛОН	3	3	3	4	4	5	5	5	4	4	4	4	5	5	3	3	3	2	2	2

ПОЛЬЗОВАТЕЛЬСКИЕ ПРОГРАММЫ

3 пользовательские программы U1-U3. Каждая программа состоит из 20 интервалов, кнопками Speed +/- и Incline +/- отрегулируйте значение каждого, используйте Mode для подтверждения. Нажмите Start для начала тренировки.

ЖИРОАНАЛИЗАТОР

Кнопкой «ПРОГР.» выберете FAT. Нажмите «РЕЖИМ» и введите следующие параметры: SEX (Пол), AGE (Возраст), HEIGHT (Рост), WEIGHT (Вес). На дисплее появится сообщение: “-1- -2- -3- -4-”.

Для установки параметров используйте кнопки «СКОР.+», «СКОР.-» и «РЕЖИМ» для подтверждения.

	Допустимые значения	Примечания
SEX(-1-)/Пол	0—1	0=Муж. 1=Жен.
AGE (-2-)/ Возраст	10—99	
HEIGHT (-3)/ Рост	100—240 см	
WEIGHT(-4-)/ Вес	20—200 кг	

ВМІ (Индекс массы тела)

ВМІ	
<19	Недовес
19--26	Нормальный вес
26--30	Избыточный вес
>30	Ожирение

СПЯЩИЙ РЕЖИМ

Если консоль не получает сигнал в течение 10 минут, система запустит «Спящий режим», нажмите любую кнопку, чтобы вернуться к работе.

Программа HRC.

Примечание: программа HRC работают только с нагрудным кардиопоясом для обнаружения сердцебиения.

1. Непрерывно нажимайте «ПРОГР» для выбора HР1/HР2/HР3, нажмите кнопку "СКОР.▲▼" Возраст по умолчанию задан 30 лет. Для корректировки возраста нажмите клавишу «РЕЖИМ», Кнопками "СКОР▲▼" настройте возраст. Нажмите кнопку «РЕЖИМ» еще раз, и окно частоты сердечных сокращений мигнет и покажет частоту сердечных сокращений.

1. При работе по программе HR1/HR2 / HR3 вы можете регулировать скорость и наклон, нажав кнопку "СКОР. ▲ ▼". Но система все равно автоматически отрегулирует скорость и наклон, чтобы ваш пульс был близок к целевому.

3. Первая минута после начала упражнения-это состояние разминки, и система не будет автоматически регулировать скорость и наклон. Через 1 минуту система автоматически отрегулируется в соответствии с вашим текущим сердцебиением.

3.1 если текущее сердцебиение ниже целевого значения, текущее сердцебиение будет автоматически ускорено с частотой 0,5 км/ч, при добавлении к указанной максимальной скорости, если оно не близко к целевому сердцебиению, система автоматически увеличит наклон с частотой 1 уровень, чтобы улучшить интенсивность упражнений, делая ваш сердечный ритм ближе к целевому.

3.2 если текущее сердцебиение выше, чем целевое сердцебиение, сначала автоматически уменьшите наклон с частотой 1 уровень, чтобы уменьшить интенсивность упражнений, когда степень наклона уменьшится до 0, если она не близка к целевому сердечному ритму, система автоматически замедлит скорость на 0,5 км /ч, чтобы уменьшить интенсивность упражнений. Пока сердцебиение не достигнет целевого сердцебиения, оно будет сохраняться на текущей скорости и наклоне.

4. После входа в программу HRC, если частота сердечных сокращений равна 0 в течение более 1 минуты, частота сердечных сокращений будет считаться потерянной, а скорость и наклон будут немедленно снижены до минимума.

5. Формула расчета целевой частоты сердечных сокращений, целевой частоты сердечных сокращений = $(220 - \text{возраст}) * \text{интенсивность } \%$. Интенсивность программы HR1 составляет 75%, максимальная скорость-8,0 км / ч; интенсивность программы HR2 составляет 85%, максимальная скорость-9,0 км/ч. интенсивность программы "HR3" составляет 100%, максимальная скорость-10,0 км/ч. Если вы не удовлетворены рассчитанным целевым значением частоты сердечных сокращений, вы можете вручную настроить его.

УПРАЖНЕНИЯ ДЛЯ РАСТЯЖКИ

Разминка позволяет подготовить ваши мышцы к нагрузке, поэтому обязательно выполняйте базовые упражнения перед тренировкой, чтобы избежать повреждений.

Начните разминку с легкой/быстрой ходьбы, после чего выполните ряд простых упражнений (как показано на рисунках ниже):

1. Растяжка в поясничном суставе (наклоны вперёд) -

Встаньте прямо, слегка согнув колени, и медленно наклонитесь вперёд. Позвольте вашей спине и плечам расслабиться, так, чтобы вы могли дотянуться до пальцев ног, насколько это возможно. Вы должны чувствовать напряжение и небольшой дискомфорт в мышцах подколенного сухожилия. Задержитесь в этом положении на 15 секунд, затем расслабьтесь. Повторите 2-3 раза.

2. Растяжка подколенного сухожилия (в положении сидя)

- Сядьте, одну ногу вытяните вперёд. Подтяните стопу другой ноги к себе и тянитесь к ней одноименной рукой.

Тянитесь до пальцев ног, насколько это возможно.

Задержитесь на 10-15 секунд, затем расслабьтесь.

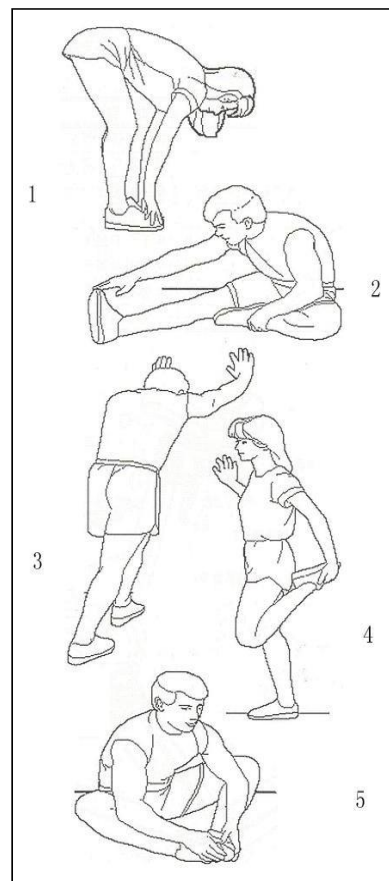
Повторите 3 раза для каждой ноги (см. рисунок 2).

3. Растяжка задней части голени - Подойдите к стене или к дереву, упритесь в опору руками.

Поставьте одну ногу впереди другой. Наклоняйтесь ближе к стене или к дереву, в то время как ноги должны стоять ровно и упираться пятками в землю. Задержитесь на 10-15 секунд, затем расслабьтесь. Сделайте по 3 подхода на каждую ногу (см. рисунок 3).

4. Растяжка четырехглавых мышц - Обопритесь одной рукой на стену для равновесия, поднимите ногу, схватив её сзади свободной рукой. Подтяните пятку как можно ближе к ягодицам. Задержитесь на 10-15 секунд, затем расслабьтесь. Сделайте по 3 подхода на каждую ногу (см. рисунок 4).

5. Растяжка внутренней поверхности бедра - Сядьте, соедините подошвы ног вместе, колени наружу. Подвиньте ноги по направлению к области паха, насколько это возможно. Задержитесь на 10-15 секунд, затем расслабьтесь. Повторите 3 раза (см. рисунок 5).



Техническое обслуживание

Регулярное и своевременное техническое обслуживание продлевает срок службы тренажёра и сводит обращения в сервисную службу до минимума. Для этого рекомендуется выполнять следующие профилактические процедуры.

Очистка:

Регулярная очистка бегового полотна гарантирует долгий срок жизни тренажёра.

- Предупреждение: беговая дорожка должна быть предварительно выключена, чтобы избежать поражений электрическим током. Шнур питания должен быть вытаскиваем из розетки, прежде, чем начать очистку или обслуживание беговой дорожки.
- Для чистки тренажёра: используйте мягкую ткань. Не используйте бумагу для чистки поверхностей беговой дорожки, не используйте аммиак или кислотосодержащие растворы.
- После каждого занятия: Протрите консоль управления и другие поверхности чистой мягкой и влажной тканью, чтобы удалить остатки пота. Предостережение: не используйте абразивные материалы или растворители. Во избежание повреждения консоли, не допускайте попадания жидкости на нее. Не выставляйте консоль под прямым солнечным светом.
- Ежедневно: Чтобы облегчить чистку беговой дорожки, рекомендуется использовать тканевые тряпки. На беговом полотне от обуви может оставаться грязь, которая может попасть в механизмы беговой дорожки. Производите чистку специального коврика под беговой дорожкой один раз в неделю

Функция напоминания о заправке силиконовым маслом.

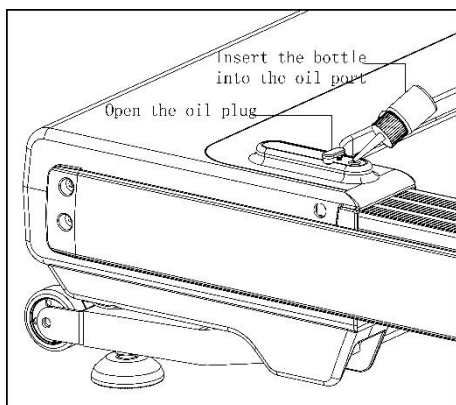
Беговая дорожка оборудована функцией напоминания о заправке силиконовым маслом.

В процессе бега, если совокупное расстояние превышает 100 км, загорится символ напоминания «МАСЛО» и будут попеременно отображаться в окне «ВРЕМЯ» для подсказки заправки силиконового масла для технического обслуживания.

Для сброса совокупного расстояния нажмите кнопку «Стоп». Далее отсоедините ключ безопасности и нажмите одновременно в течении более 3 секунд кнопки «ПРОГР» и «РЕЖИМ».

Отобразится суммарное расстояние пробега. Чтобы очистить эти данные, снова нажмите одновременно в течении более 3 секунд кнопки «ПРОГР» и «РЕЖИМ».

Смазывание бегового полотна



Дорожка оборудована системой автоматической смазки. Периодически проверяйте систему, следите за тем, чтобы в масляном резервуаре постоянно находилось некоторое количество смазки.

В процессе эксплуатации беговой дорожки происходит стирание и высыхание фрикционного слоя смазки, которая обеспечивает скольжение полотна по деке и возникает необходимость нанесения нового слоя смазки. Типичные признаки необходимости смазки деки:

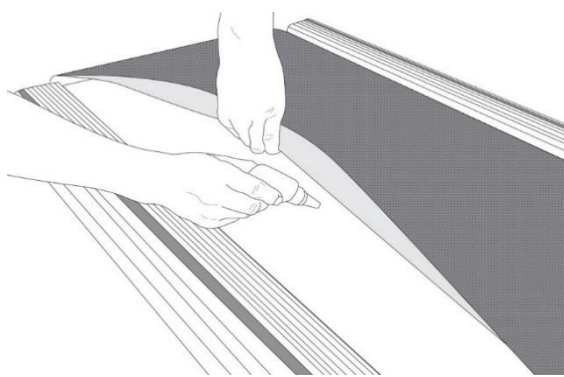
- сильный нагрев бегового полотна, запах нагретой резины;
- перегрев электродвигателя, запах дыма, резкий запах пластмассы, нагрев крышки моторного отсека;
- остановка дорожки и отключение электродвигателя во время занятий;
- появление текстовых или цифровых сообщений на дисплее консоли и остановка дорожки;
- токовая нагрузка на электродвигатель более 9 Ампер (DC) (измеряется тестером и только специалистом).

Обращаем Ваше внимание, что несвоевременная смазка деки приводит к повышенному трению и нагрузке на электродвигатель, что может привести к поломке электродвигателя.

Через каждые 1-1,5 месяца использования, проверяйте наличие смазки на деке, это можно сделать, приподняв любую из сторон бегового полотна. Если следы силиконовой смазки будут ощутимыми, смазывание не требуется. В случае, если поверхность окажется сухой, следуйте следующим инструкциям. Используйте только без масляные силиконовые смазки.

Ручное смазывание бегового полотна:

- Переместите полотно так, чтобы шов был расположен посередине.
- Откройте клапан в головке смазочного контейнера.
- Приподнимите полотно с одной стороны и расположите клапан смазочного контейнера на небольшом расстоянии до переднего края бегового полотна. Начните с переднего края полотна. Наносите смазку по направлению к концу полотна. Повторите этот процесс с другой стороны бегового полотна. Наносите смазку с каждой стороны в течение приблизительно 4 секунд.
- Подождите 1 минуту, чтобы дать силиконовой смазке распространиться, прежде, чем использовать тренажёр



Центрирование бегового полотна

Операции по центровке и натяжению бегового полотна выполняются Пользователем беговой дорожки по мере необходимости.

При ходьбе или беге вы можете работать одной ногой сильнее, чем другой, что приводит к смещению бегового полотна дорожки в процессе эксплуатации. Чтобы его отцентрировать, необходимо прилагаемым в комплекте гаечным ключом отрегулировать положение заднего вала.

ВНИМАНИЕ: выполните все указания по центрированию бегового полотна, описанные ниже.

1. Не надевайте свободную одежду или украшения, когда Вы будете выполнять процедуру центрирования.
2. Никогда не поворачивайте болты за один раз более, чем на $\frac{1}{4}$ оборота.
3. Всегда затягивайте болты с одной стороны и освобождайте с другой для предотвращения перетяжки или провисания дорожки.

4. Нажмите кнопку СТАРТ (QUICK START). Отрегулируйте скорость дорожки кнопками на консоли до 4 км/ч.

После регулировки пройдите по дорожке в течение 5 мин. Если необходимо, повторите действия до полного центрирования бегового полотна.

Если беговое полотно смещено вправо: запустите беговое полотно со скоростью до 5 км в час.

При помощи входящего в комплект поставки гаечного ключа поверните правый задний болт на $\frac{1}{4}$ оборота по часовой стрелке. Проверьте положение полотна. Беговое полотно должно пойти полный оборот, после этого можно сделать вывод о том, насколько оно отцентрировано. При необходимости повторите процедуру.

Если беговое полотно смещено влево: запустите беговое полотно со скоростью до 5 км в час.

При помощи входящего в комплект поставки гаечного ключа поверните левый задний болт на $\frac{1}{4}$ оборота по часовой стрелке. Проверьте положение полотна. Беговое полотно должно пойти полный оборот, после этого можно сделать вывод о том, насколько оно отцентрировано. При необходимости повторите процедуру.



Транспортировка/Хранение

Транспортировка и эксплуатация тренажера:

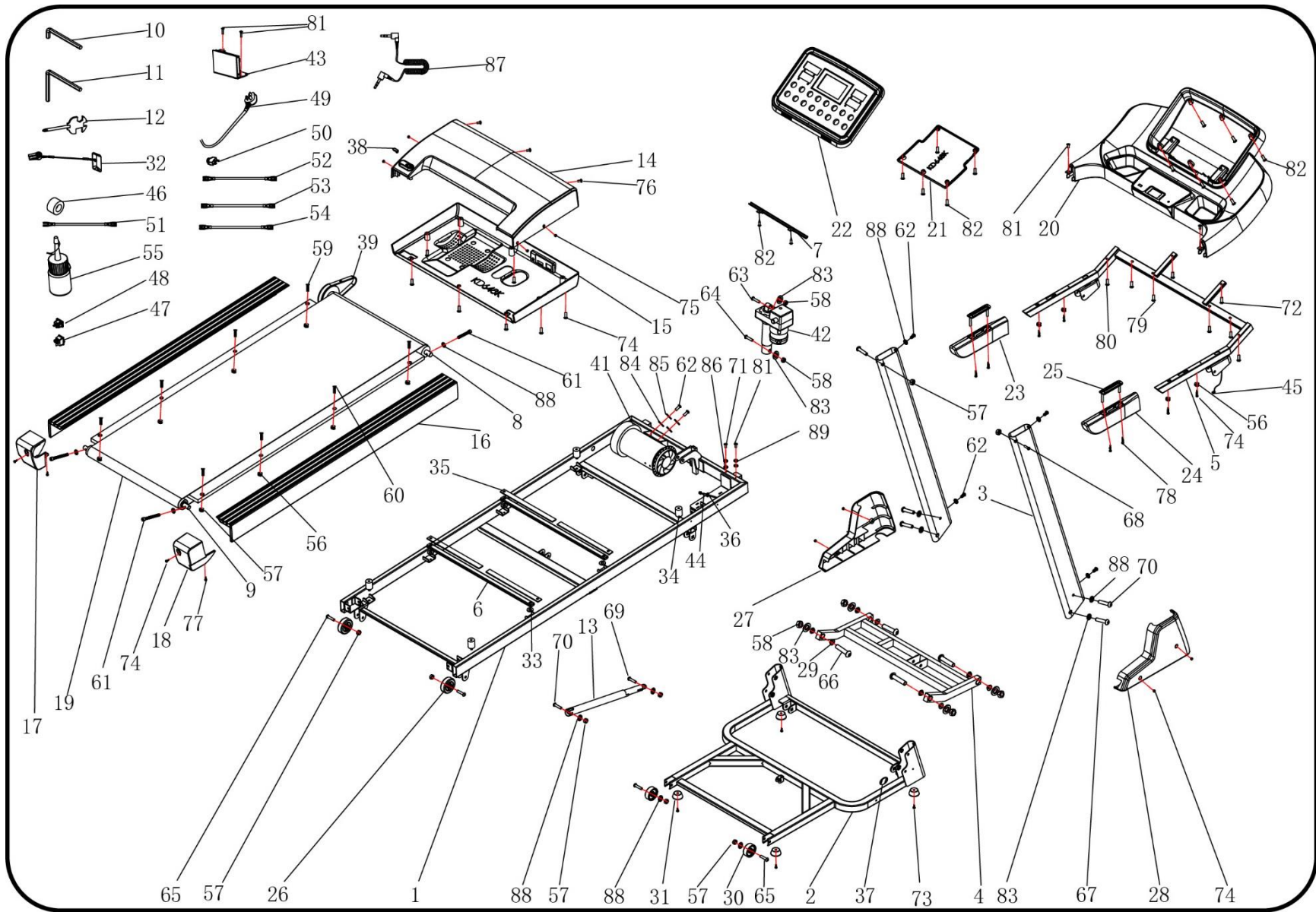
1. Тренажер должен транспортироваться только в заводской упаковке;
2. Заводская упаковка не должна быть нарушена;
3. При транспортировке тренажер должен быть надежно защищен от дождя, влаги, атмосферных осадков, механических перегрузок

Хранение:

Храните беговую дорожку в чистом, сухом месте со следующими значениями:

1. Температура +10 - +35 С
2. Влажность: 50-75%
3. Если Ваш тренажер хранился при низкой температуре или в условиях высокой влажности (имеет следы конденсации влаги), необходимо перед эксплуатацией выдержать его в нормальных условиях не менее 2-4 часов и только после этого можно приступить к эксплуатации.

Убедитесь, что вы отключили беговую дорожку от электросети на время хранения



№	ОПИСАНИЕ	СПЕЦ.	КОЛ	№	ОПИСАНИЕ	СПЕЦ.	КОЛ
1	Основная рама		1	48	Разъем питания		1
2	Рама		1	49	Силовой провод		1
3	Вертикальный кронштейн		2	50	Держатель шнура питания		1
4	Наклонный кронштейн		1	51	Провод		1
5	Кронштейн консоли		1	52	Провод		1
6	Подножка		2	53	Провод		1
7	Трубка		1	54	Провод		1
8	Передний ролик		1	55	Силиконовая смазка		1
9	Задний ролик		1	56	Гайка	М6	6
10	Универсальный ключ		1	57	Гайка	М8	8
11	Универсальный ключ		1	58	Гайка	М10	12
12	Ключ		1	59	Болт	М8*25	4
13	Цилиндр		1	60	Болт	М6*40	4
14	Верхняя крышка мотора		1	61	Болт	М8*65	3
15	Нижняя крышка мотора		1	62	Болт	М8*16	6
16	Боковой рельс		2	63	Болт	М10*42	1
17	Левая задняя крышка		1	64	Болт	М10*55	1
18	Правая задняя крышка		1	65	Болт	М8*40	4
19	Полотно беговое		1	66	Болт	М10*45	4
20	Электромотор механизма подъема		1	67	Болт	М10*45	2
21	Верхняя крышка консоли		1	68	Болт	М8*45	2
22	Консоль		1	69	Болт	М8*25	1
23	Левый поручень		1	70	Болт	М8*42	3
24	Правый поручень		1	71	Болт	М5*8	1
25	Пульсометр		2	72	Винт	4.2*20	2
26	Колесико		2	73	Винт	4.2*25	4
27	Левая крышка рамы опоры		1	74	Винт	4.2*19	18
28	Правая крышка рамы опоры		1	75	Винт	4.2*25	4
29	Втулка		8	76	Винт	4.2*19	3
30	Колесико		2	77	Винт	4.2*9.5	2
31	Пластина педали		4	78	Винт	4.2*30	4
32	Ключ безопасности		1	79	Винт	4.2*25	4
33	Прокладка		4	80	Винт	4.2*40	2
34	Амортизация		4	81	Винт	4.2*12	5
35	Подушка усиливающей		4	82	Винт	4.2*13	13
36	Защита провода		1	83	Шайба	10	8
37	Защита провода		1	84	Шайба	8	2
38	Штепсель		1	85	Шайба	8	2
39	Моторный ремень		1	86	Шайба	5	2
40	Подножка		1	87	МРЗ провод	-	-
41	DC мотор		1	88	Шайба	8	13
42	Электромотор механизма подъема		1	89	Шайба	5	2

43	Плата управления		1	90			
44	Верхний кабель консоли		1	91			
45	Нижний кабель консоли		1	92			
46	Магнитное кольцо		1	93			
47	Переключатель		1	94			

Указания по утилизации

Информация для пользователя

Данный тренажер не относится к бытовым отходам. Пожалуйста, не выбрасывайте оборудование либо элементы питания вместе с бытовыми отходами, для утилизации использованных элементов питания пользуйтесь действующими в Вашей стране системами возврата и сбора для утилизации. Надлежащий раздельный сбор разобранных приборов, которые впоследствии отправятся на переработку, утилизацию или экологичное захоронение, способствует предотвращению возможных негативных воздействий на окружающую среду и здоровье человека, а также позволяет повторно использовать материалы, из которых изготовлено устройство. За незаконную утилизацию устройства пользователь может быть привлечен к административной ответственности, предусмотренной действующим законодательством.



Производитель оставляет за собой право вносить изменения в конструкцию тренажера, не ухудшающие значительно его основные технические характеристики. Последняя версия Руководства пользователя доступна на сайте www.yamota.ru Все актуальные изменения в конструкции либо технических спецификациях изделия отражены на официальном сайте продавца ООО «Ямота Рус» www.yamota.ru

ВНИМАНИЕ!

ТРЕНАЖЕР ПРЕДНАЗНАЧЕН ДЛЯ ДОМАШНЕГО ИСПОЛЬЗОВАНИЯ!