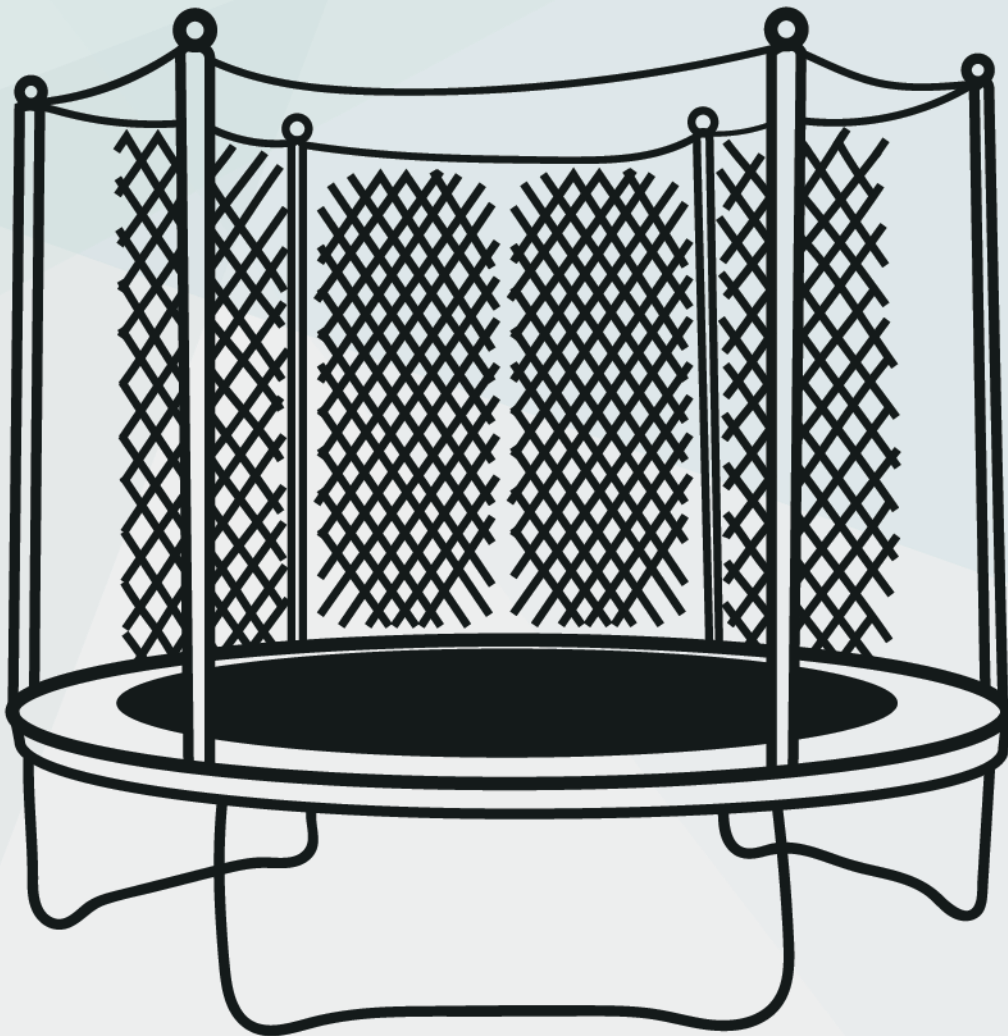




YAMOTA

СЕРИЯ А



183



244



305



366



Руководство пользователя



ВАЖНАЯ ИНФОРМАЦИЯ

Пожалуйста, прочтите перед сборкой и использованием данного продукта

Использовать только на открытом воздухе.

Не подходит для детей до 3х лет, так как мелкие части могут быть проглочены или могут попасть в дыхательные пути. Опасность удушья.



Предупреждаем, что использование данного батута и/или любого аксессуара к данному продукту, относится к высоко активной деятельности, которая может привести к травмам. Приобретая данный продукт, Вы соглашаетесь с тем, что несете полную ответственность за себя и тех, кто его использует.

Пожалуйста, убедитесь, что батут собран правильно, установлен и закреплен, согласно данной инструкции. Кроме того, не менее важно, чтобы текущее обслуживание производилось вовремя, по мере необходимости.

Чтобы обеспечить оптимальную работу данного продукта, пожалуйста, следуйте инструкциям ниже:

- Перед использованием продукта, внимательно прочитайте данное руководство по эксплуатации.

- Данный продукт оснащен системами защиты, чтобы обеспечить безопасность пользователя. Тем не менее, пожалуйста, прочитайте инструкции по технике безопасности и следуйте им, чтобы избежать риска получения травм при использовании.

- Данное руководство является частью продукта, поэтому сохраните его для справки. Если Вы передаете продукт другому лицу, руководство по эксплуатации должно быть передано вместе с ним.

1. Инструкция по технике безопасности

Роль наблюдателя в предотвращении несчастных случаев

Наблюдатель несет ответственность за предоставление консультаций и доведения необходимой информации до всех, кто использует батут. Правила и предупреждения, приведенные в данном руководстве, должны быть выполнены и понятны всем, кто использует батут, чтобы уменьшить риск несчастных случаев и травм. Когда наблюдение невозможно, батут должен быть демонтирован и убран на хранение во избежание несанкционированного использования.

ВНИМАНИЕ! **Исключительно для семейного использования.** Продукт предназначен исключительно для домашнего использования, не для коммерческого или медицинского использования. Батуты для досуга не являются профессиональными.

ВНИМАНИЕ! *Соблюдайте нормы максимального веса пользователя для Вашей модели батута:*

	Ø 183 см	Ø 244 см	Ø 305 см	Ø 366 см
Максимальный вес	100 кг	130 кг	150 кг	160 кг

- **ВНИМАНИЕ!** Два и более пользователь одновременно. Риск столкновения.
- **ВНИМАНИЕ!** Не используйте прыжковое полотно, если оно мокрое.
- **ВНИМАНИЕ!** Всегда прыгайте в центре полотна.
- **ВНИМАНИЕ!** Не спрыгивайте с полотна на землю.
- **ВНИМАНИЕ!** Снимайте обувь.
- **ВНИМАНИЕ!** Освободите руки и карманы от посторонних предметов перед тем, как прыгать.
- **ВНИМАНИЕ!** Ограничьте время использования (делайте регулярные перерывы).
- **ВНИМАНИЕ!** Всегда закрывайте отверстие в сетке перед использованием.
- **ВНИМАНИЕ!** Закрепите батут на земле и не используйте его во время сильного ветра.
- Обязательно установите защитную сеть – это исключит вероятность выпадения пользователя с батута! Не используйте защитную сеть в качестве «стены для скалолазания».
- Если батут не используется, убедитесь, что дети не смогут пользоваться им без Вашего ведома (например, уберите лестницу).
- Батут позволяет пользователю прыгать на большую высоту и совершать множество движений. Некоторые прыжки, падение на опору или неправильный отскок могут привести к травмам. Не совершайте опасные прыжки.

- Не используйте батут, если находитесь в состоянии алкогольного или наркотического опьянения.
- Не используйте батут во время беременности.
- Не используйте батут при высоком кровяном давлении и сердечно-сосудистых заболеваниях.
- Не курите во время использования батута.
- Удалите все острые предметы с батута, одежды и рук пользователя во время использования батута.
- Не ешьте и не пейте во время использования батута.
- Покидайте батут только через отверстие в сетке.
- Не используйте одежду с крючками и другими предметами, способными зацепиться за части батута.

Категории несчастных случаев



Опасные прыжки запрещены!

Неудачное приземление после опасного прыжка, повышает риск получения травмы спины и шеи, которые могут привести к параличу и даже смерти. Никогда не совершайте опасных прыжков!

Только один пользователь одновременно!

Несколько пользователей могут врезаться и упасть друг на друга. Поэтому нахождение нескольких человек на батуте одновременно запрещено.

Будьте осторожны, когда взбираетесь и слезаете с батута.

Не ходите по защитному мату или пружинам. Прыжки с батута на землю или другую поверхность могут привести к травмам. Прыжки на батут с крыши, террасы или других объектов могут причинить травмы. Не используйте батут в качестве трамплина.

Помогайте детям забраться и слезть с батута.

Всегда прыгайте в центре полотна!

Во время прыжков на батуте, оставайтесь в центре полотна, где изображен логотип. Это снизит риск получения травм при падении на раму или пружины.

Не теряйте контроль во время прыжков!

Перед выполнением сложных фигур, научитесь хорошо выполнять базовые прыжки. Если прыжок выше пользовательских возможностей, существует опасность потери контроля и получения травмы. Чтобы вернуть контроль, колени должны быть полностью согнуты во время приземления.

Не используйте батут, если находитесь в состоянии алкогольного или наркотического опьянения!

Риск получения травм повышается, когда Вы находитесь в состоянии алкогольного или наркотического опьянения. Эти вещества увеличивают время реакции, лишают Вас благоразумия, ухудшают координацию и движения.

Очистите зону под и над батутом!

Не используйте батут, когда домашние животные или другие существа или объекты находятся под батутом. Это может привести к травмам. Не прыгайте, держа в руках предмет (игрушку, торт и т.д.), особенно острый или бьющийся. Не располагайте батут рядом с электрическими проводами, ветвями деревьев или другими объектами в зоне прыжков. Необходимо обеспечить свободную зону минимум 2 м. вокруг батута и 7 м. над ним.

Осмотрите батут после прыжков!

Пользователи могут получить травму, если батут находится в неисправном состоянии. Обратитесь к главе «Обслуживание батута».

Обращайте внимание на погодные условия!

Мокрое прыжковое полотно может привести к падению. Сильный и порывистый ветер может лишить пользователя контроля над прыжком. Батут должен использоваться только при хороших погодных условиях.

2. Инструкция по установке

Продукт должен собираться двумя взрослыми. Перед сборкой внимательно прочитайте инструкцию, затем следуйте данным шагам:

- Наденьте подходящую одежду, обувь и перчатки, чтобы избежать падения, защемления и порезов.
- Удалите все упаковочные материалы и разложите части на свободном участке. Это обеспечит Вам обзор и упростит сборку. Проверьте по списку деталей, чтобы убедиться, что ничего не потеряно.
- Создайте безопасную область, убедившись, что, например, никакие инструменты не остались лежать вокруг Вас. Храните упаковочные материалы так, чтобы они не представляли никакой опасности. Пластиковые пакеты опасны для детей (опасность удушья).
- Минимум 7 метров свободного пространства необходимо обеспечить над батутом. Минимум 2 метра необходимо обеспечить между батутом и ближайшим объектом.
- Батут не закапывается в землю и не должен быть установлен около проводов электросети, ветвей деревьев и других потенциально опасных объектов.
- Не устанавливайте батут во время дождя, сильного ветра или шторма. Рекомендуется убрать батут под навес на время плохих погодных условий.
- Всегда устанавливайте батут в хорошо освещенном месте.
- Убедитесь, что батут установлен на горизонтальной поверхности. Чтобы проверить, установите пружину на логотип в центре мата и регулируйте положение батута, пока пружина не перестанет двигаться и останется в центре мата.
- Не устанавливайте батут на бетонную, асфальтированную или другую твердую поверхность. Мягкий грунт лучше всего подходит для установки батута.
- Если Вам необходимо перенести собранный батут, необходимо 4 человека для того, чтобы поднять его. При перемещении проверьте, что ножки батута и распорки находятся на месте.
- Использование защитного мата обязательно. Убедитесь, что он правильно прикреплен к раме, а все пружины расположены крючком вниз.
- Обратите внимание на то, чтобы Ваш батут не находился под сильным воздействием УФ лучей: не устанавливайте его рядом с бассейном, ярким фасадом и т.д. Иначе защитный мат и сетка придут в негодность раньше времени.
- Рекомендуем убедиться, что батут прикреплен к земле комплектом креплений или укреплен мешками с песком. В случае сильного ветра или шторма необходимо снять сетку, мат и даже полотно, чтобы защитить батут от ветра. **ВНИМАНИЕ!**
Прикрепите батут к земле и не прыгайте во время сильного ветра.
- Если Вы используете лестницу, убедитесь, что она предназначена специально для этого.

3. Техническое обслуживание / Уход

Данный батут разработан профессионалами с использованием высококачественных материалов. При хорошем уходе и обслуживании, он обеспечит пользователю долгие годы занятий, удовольствия и досуга, одновременно снижая риск получения травм. Следуйте инструкциям пользователя, приведенным в данном руководстве.

Всегда проверяйте батут перед каждым использованием на предмет повреждений, изношенных и недостающих частей. Обратите особое внимание на следующие моменты:

- Замените прыжковое полотно в случае появления отверстий, разрывов или истирания, если он имеет признаки износа, такие как растяжение или провисание. Убирайте снег с полотна, чтобы под воздействием его веса он не растягивался.
- Детали конструкции должны быть заменены, если они согнуты, деформированы или сломаны. Убедитесь, что нет острых элементов.
- Убедитесь, что пружины правильно прикреплены к металлической раме. Замените их, если они растянуты или оборваны.
- Убедитесь, что шурупы и гайки на батуте крепко затянуты.
- Убедитесь, что защитный мат правильно установлен и закреплен. Мат должен покрывать металлическую раму и пружины полностью. Замените мат, если он поврежден. В случае снега, дождя или сильного ветра, храните его в закрытом помещении, чтобы предотвратить преждевременное старение.
- Защитная сетка должна быть установлена в соответствии с руководством по сборке. Замените ее, если она повреждена. В случае дождя, снега или сильного ветра, храните сетку в закрытом помещении, чтобы предотвратить ее преждевременное старение.
- Только оригинальные запасные части должны использоваться для ремонта изделия.
- Не используйте абразивные чистящие средства для чистки батута. Используйте мягкую влажную ткань, смоченную в чистой воде, для удаления грязи и пыли.

4. Инструкция по эксплуатации



- Убедитесь, что все пользователи в достаточной степени ознакомлены с инструкцией по безопасности (см. главу Инструкция по безопасности).
- Перед использованием убедитесь, что батут собран правильно и проверьте его (см. главу Техническое обслуживание / Уход







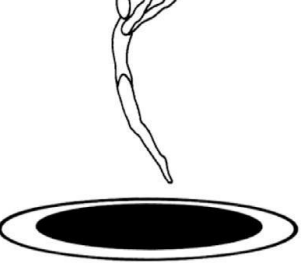

5. Обучение прыжкам

Пользователь должен всегда соблюдать следующие правила:

- При использовании батута впервые, пользователь должен быть сконцентрирован на том, чтобы обучить себя контролировать прыжок, нежели прыгнуть выше.
- Когда прыжок хорошо контролируется, пользователь должен приземляться в точку, из которой он совершал прыжок. Эта точка должны быть центром батута.
- Во время обучения, пользователь должен тренировать и улучшать основные техники прыжка. Никогда не пытайтесь выполнить более сложные упражнения, пока не освоили все предшествующие.
- В качестве меры безопасности, необходимо сначала научиться, как замедлять и останавливать отскок. Пользователь должен научиться останавливать прыжок, сгибая колени при посадке, как только он начинает терять контроль.
- Пользователи батута должны находиться в хорошей физической форме. Они должны прыгать относительно короткое время, не забывая делать перерыв. Слишком длительные тренировки увеличивают риск получения травм.
- Новички должны носить соответствующую защитную одежду, такую как футболка и длинные брюки, чтобы защитить локти и колени, пока они не научились правильно контролировать прыжки. Никогда не надевайте обувь. Это приведет к быстрому износу батута.

Основные прыжки

Прямой прыжок	Падение сидя	Прыжок на спину
 <ol style="list-style-type: none">1) Встаньте в центр полотна, руки по бокам, ноги слегка расставлены. Смотрите на край прыжкового полотна.2) Начните прыгать, делая руками круговые движения, чтобы набрать темп. Руки не должны подниматься выше плеч или уходить за спину.3) На середине прыжка направьте пальцы ног вниз. При приземлении, носки натянуты и слегка разведены.	 <ol style="list-style-type: none">1) Сядьте в центре прыжкового полотна, ноги слегка расставлены, руки размещены на полотне, по сторонам от тела. Наклонитесь немного вперед.2) Отталкивайтесь руками, чтобы совершать небольшие прыжки сидя.3) Наравивая амплитуду, наклонитесь вперед и толкнитесь руками, чтобы вернуться в положение стоя.	 <ol style="list-style-type: none">1) Лягте спиной на прыжковое полотно. Разведите ноги и поднимите их на угол в 45 градусов, как показано на рисунке. Поднимите руки под тем же углом. Поднимите голову. Смотрите на край полотна.2) Аккуратно совершайте небольшие прыжки, всегда смотря на край полотна. Вес должен быть перенесен на плечи, а не на бедра.

<p>Прыжок согнувшись</p>  <p>Прыжок делается так же, как и в положении сидя, но в верхней точке прыжка, поднимите ноги вверх, держа колени вместе, а носки вытянуты вперед. Опускаясь, приземлитесь на ноги.</p>	<p>Прыжок ноги врозь</p>  <p>Прыжок выполняется так же, как и «Прыжок согнувшись», но на этот раз разведите ноги как можно дальше друг от друга.</p>	<p>Прыжок согнув ноги</p>  <p>Прыжок выполняется так же, как и из положения стоя, но в верхней точке прыжка поднесите колени к груди и обхватите их руками. Затем отпустите ноги и приземляйтесь прямо на них.</p>
<p>Прыжок на колени</p>  <p>1) Встаньте на колени в центре прыжкового полотна. Спина прямая, смотрите на край полотна. 2) Прыгайте, используйте руки, чтобы нарастить амплитуду, вставайте прямо на ноги. 3) На каждый второй прыжок приземляйтесь на колени.</p>	<p>Прыжок вперед на живот</p>  <p>1) Встаньте в центр полотна. Лягте на живот, спина и голова на одной оси. Делайте небольшие отскоки, затем резко вытягивайте ноги назад и приземляйтесь на живот. 2) Оттолкнитесь руками, чтобы вернуться в исходное положение.</p>	<p>Прыжок на руки и колени</p>  <p>1) Займите позицию, как показано на рисунке, держа голову и спину на одной оси. Взгляд направлен на край полотна. 2) Займите такую же позицию после небольшого прыжка. Держите руки на одинаковом расстоянии от колен, как показано на рисунке.</p>
<p>Прыжок с вытягиванием</p>  <p>Прыжок делается так же, как и из положения стоя, но в верхней точке вытягивайте руки и тело, выгибая спину, глядя на короткое время вверх.</p>	<p>Кручение</p>  <p>ПОЛ ОБОРОТА: Прыжок делается так же, как и из положения стоя, но в верхней точке прыжка совершите поворот на 180 градусов. Приземлитесь на ноги, слегка раздвинув их.</p> <p>ПОЛНЫЙ ОБОРОТ: Так же и прыжок, описанный выше, совершите поворот на 360 градусов, вернувшись в исходную позицию.</p>	

6. Упаковка, хранение и транспортировка

- **ВНИМАНИЕ!** При демонтаже и упаковке батута, будьте осторожны, чтобы не поранить себя различными частями или пружинами, которые натянуты и могут отскочить после снятия. Держите их крепко, оденьте перчатки, чтобы избежать защемления пружинами.
- Перед упаковкой батута дайте ему тщательно просохнуть.
- Храните батут в оригинальной упаковке, обеспечьте надежное хранение прыжковому полотну. Защитный мат не должен храниться прижатыми к металлической конструкции, так как это может повредить наполнитель и проколоть ПВХ покрытие.
- **ПРИМЕЧАНИЕ:** Рекомендуется хранить батут в сухом месте, защищенном от грызунов.
- Если Вам необходимо переместить батут, рекомендуется использовать оригинальную упаковку. Будьте внимательны, чтобы не потерять болты и гайки, служащие для крепления батута.
- Как минимум двое взрослых должны переносить коробку с батутом, держа ее снизу, чтобы снизить риск получения травм.

Сборка батута

Сборку должны проводить только взрослые.

Перед началом сборки тщательно изучите данную инструкцию. Просмотрите таблицу ниже с указанием деталей. Убедитесь, что у Вас в наличии есть все перечисленные детали. Если какой-то детали не хватает, обратитесь к продавцу.

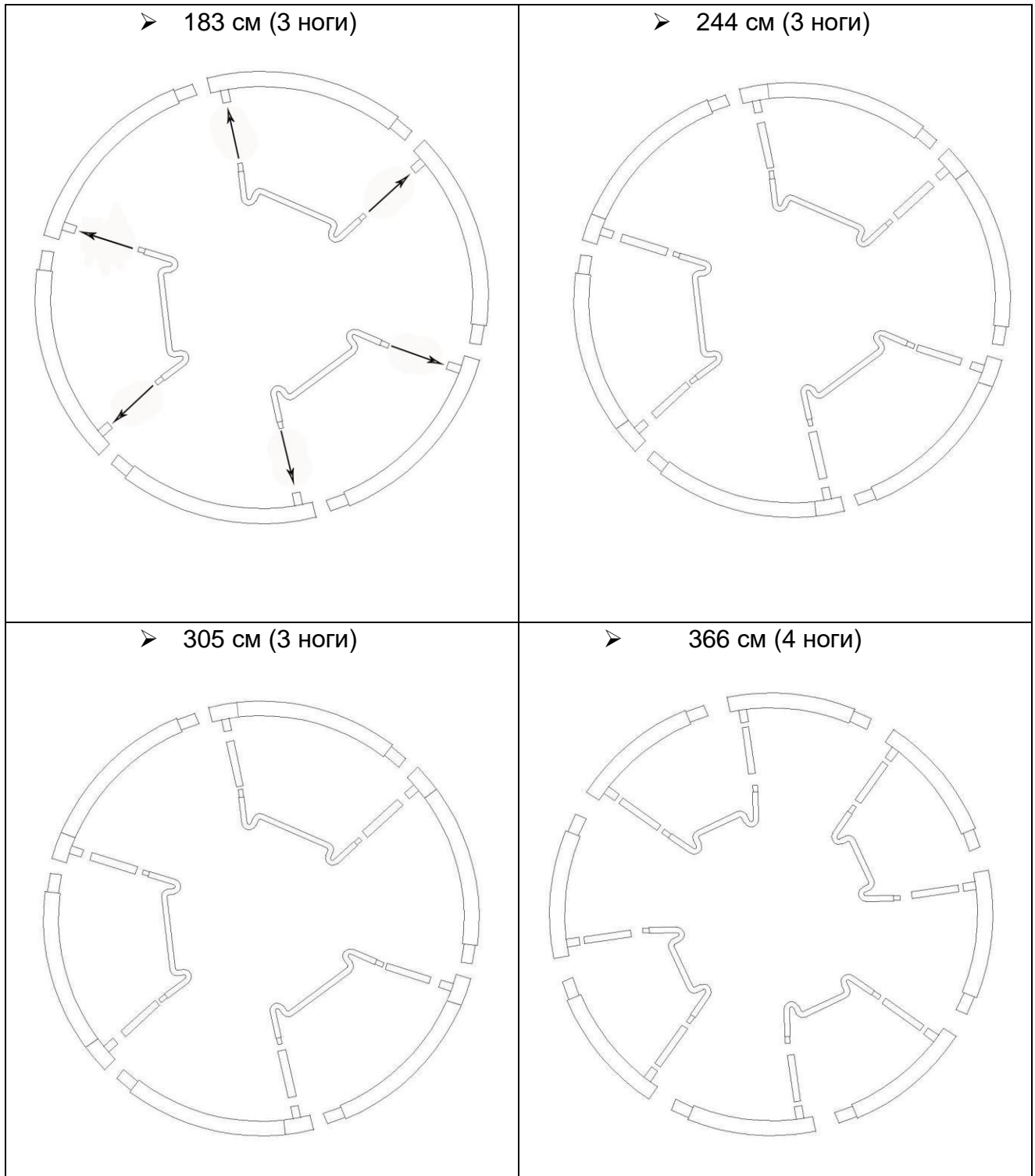
Пожалуйста, используйте перчатки, чтобы защитить руки от защемления при сборке батута.

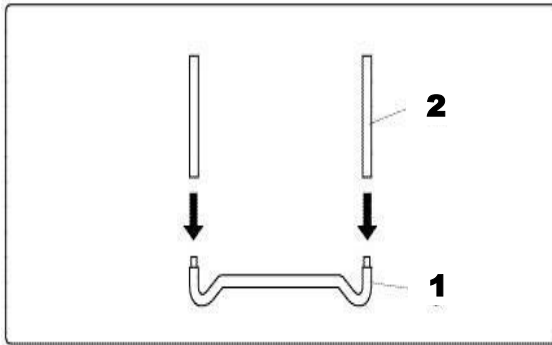
- **Список деталей**

№	Описание	Рисунок	183	244	305	366
1	Труба опорная U – образной формы		3	3	3	4
2	Труба соединительная		-	6	6	8
3	Труба основная		6	6	6	8
4	Полотно прыжковое		1	1	1	1
5	Мат защитный		1	1	1	1
6	Пружины		36	48	54	72
7	Ключ для установки пружины		1	1	1	1
8	Нижняя защитная сеть		-	1	1	1

В данном приложении приведены текущие характеристики и функции, доступные на момент печати, однако могут быть внесены изменения в оборудование, спецификации и характеристики, без предварительного уведомления.

Все трубы основного каркаса, являются универсальными деталями и могут скрепляться друг с другом только 1 способом. Чтобы соединить все части между собой, тонкую часть соедините с большим отверстием.

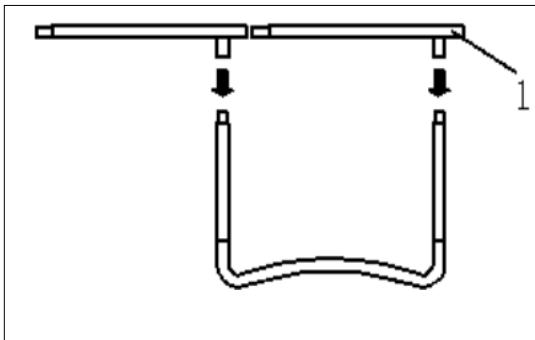




Шаг 1 – Сборка нижней части опор

1. Соедините все опорные (1) и соединительные трубы (2) основного каркаса как на рисунке.

Примечание. Данный шаг не актуален для батутов диаметром 183 см



Шаг 2 - Установка верхней рамы

Соедините 2 части верхней полукруглой трубы (1).

1. Вам потребуется 2 человека для следующего этапа
2. Зафиксируйте, вертикально собранные опоры из 1-ого шага и вставьте в отверстие, верхние полукруглые трубы (1), как показано на рисунке.

После выполнения 2-го шага, все детали основы бату будут выглядеть, как на рисунке 5. Тогда Вы вместе с помощником сможете собрать их вместе, как на рисунке 6.

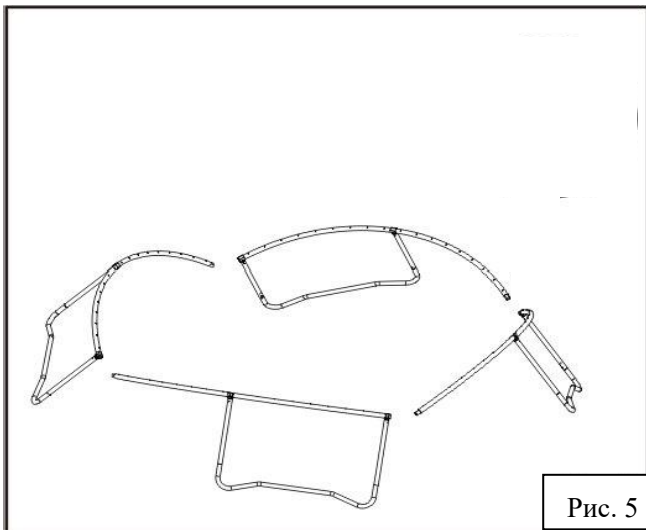


Рис. 5

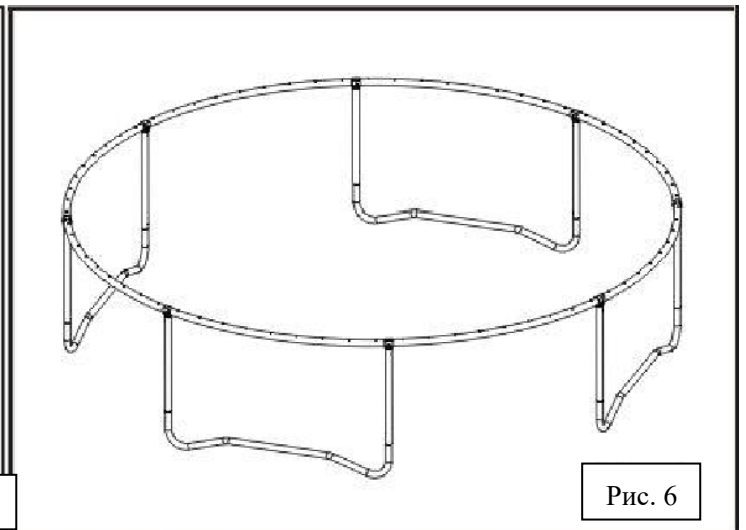


Рис. 6

Шаг 3 - Установка прыжкового полотна

На данном шаге установите **ТОЛЬКО 4 пружины!**

Вам понадобится помощь на данном этапе сборки.
Уложите мат внутри собранного основания.

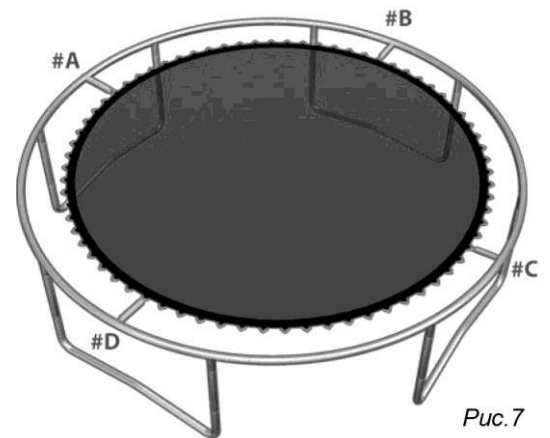


Рис. 7

□ Установка пружин

Пружины следует установить, как показано на рисунке (7), чтобы равномерно натянуть мат во всех 4-х направлениях. Для этого используйте ключ для установки пружин как показано на рисунке.

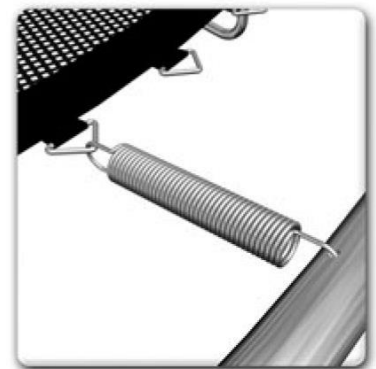


Пружина Ключ для пружин

□ Как использовать инструмент для установки Пружин.

1. Зацепите пружину (более загнутым концом) за треугольное кольцо, закреплённое на полотне. Используя инструмент для установки пружин, захватите противоположный конец пружины.
2. Потяните инструмент на себя до тех пор, пока пружина не растянется и её крюк не попадёт в отверстие. Затем можете освободить инструмент.

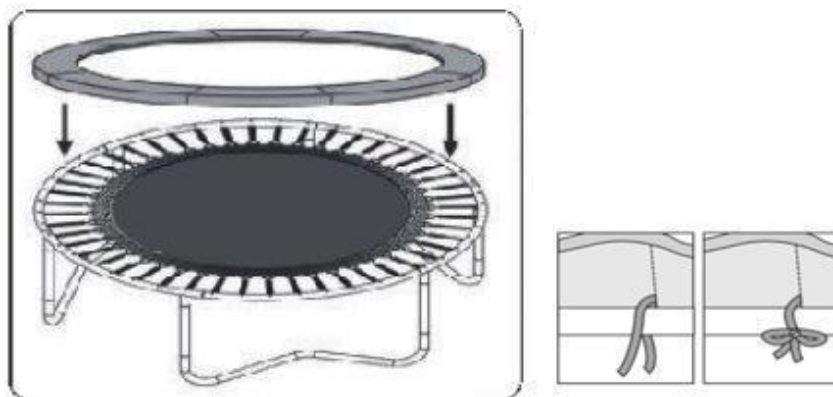
Важно: Следите за тем, чтобы во время установки пружин ни одна часть тела не попала в место соединения пружины, т.к. может произойти защемление.



НЕ ЗАКРЕПЛЯЙТЕ ПРУЖИНЫ ПО ОЧЕРЕДИ (ОДНУ ЗА ДРУГОЙ). ЭТО ВЫЗОВЕТ БОЛЬШОЕ НАТЯЖЕНИЕ С ОДНОЙ СТОРОНЫ РАМЫ БАТУТА, ДОСТАВИТ БОЛЬШИЕ НЕУДОБСТВА ПРИ СБОРКЕ И МОЖЕТ ПОВРЕДИТЬ ПРУЖИНЫ. НЕОБХОДИМО НАТЯГИВАТЬ ПРУЖИНЫ ПОСТЕПЕННО С КАЖДОЙ СТОРОНЫ.

Шаг 4 - Установка защитного мата

1. Уложите защитный мат на пружины. Убедитесь, что мат закрывает все металлические части.
2. Затем, закрепите ремешки.



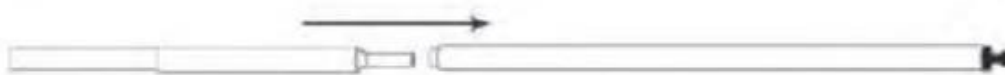
Сборка защитной сетки

Список деталей

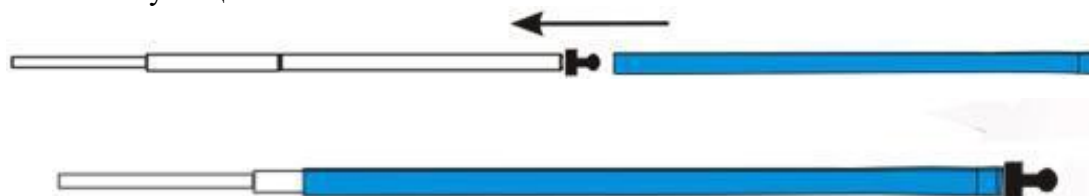
№	ОПИСАНИЕ	РИСУНОК	183	244	305	366
1	Верхняя часть стойки крепления защитной сетки		6 шт.	6 шт.	6 шт.	8 шт.
2	Нижняя часть стойки крепления защитной сетки		6 шт.	6 шт.	6 шт.	8 шт.
3	Комплект для крепления		12 шт.	12 шт.	12 шт.	16 шт.
4	Защитная сеть		1 шт.	1 шт.	1 шт.	1 шт.
5	Чехол для стойки защитной сетки		6 шт.	6 шт.	6 шт.	8 шт.
6	Фиксирующий ремень		6 шт.	6 шт.	6 шт.	8 шт.

Шаг 1: Установка стальных трубок.

Соедините между собой 2 детали стойки защитной сетки

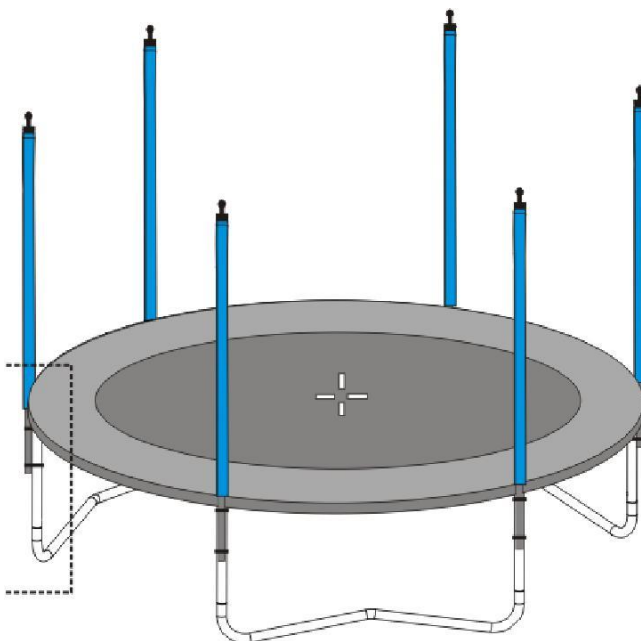


Наденьте на стойку защитный чехол

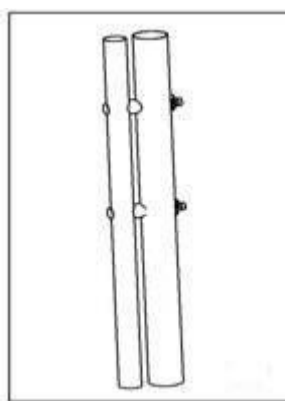
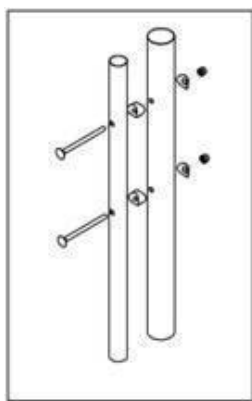


Таким образом, необходимо собрать все стойки защитной сети батута!

Далее, необходимо закрепить собранные стойки на раме батута с помощью специальных креплений, должна получиться конструкция, как показано на рисунке ниже.

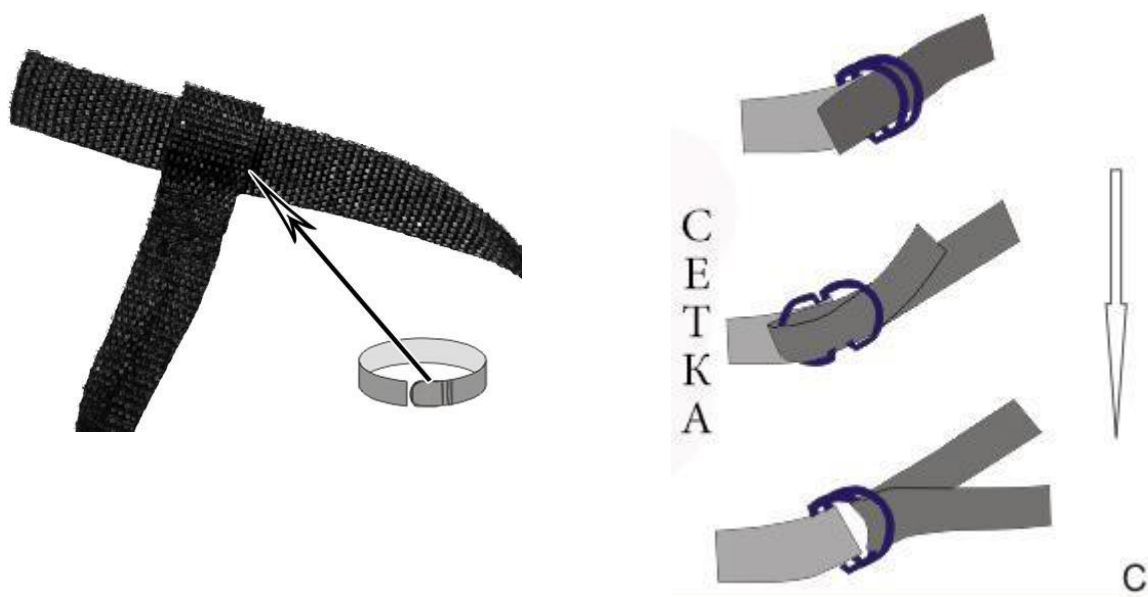
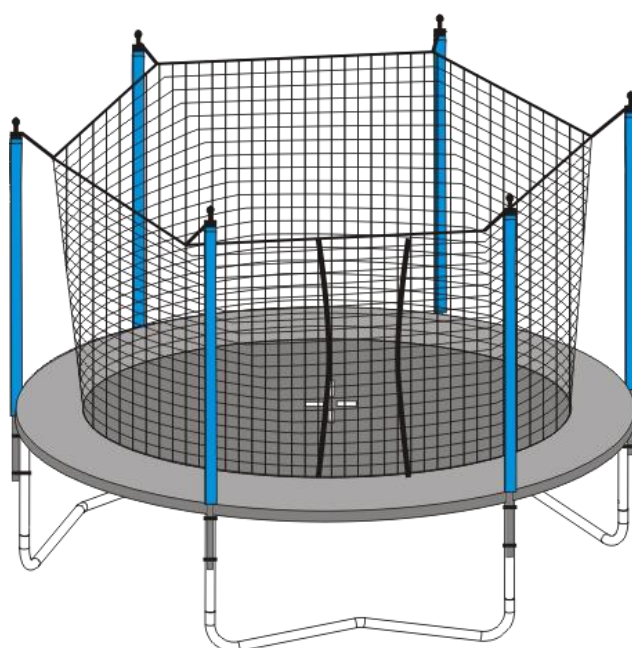


Для установки стоек защитной сети батута используются специальные крепления (2 крепления на каждую стойку). Сначала наденьте крепления на нижнюю часть стойки защитной сети (крепления имеют металлические дуги, в которые необходимо продеть стойку), затем проденьте болты креплений в отверстия, расположенные на опорах рамы батута и закрепите их гайками.

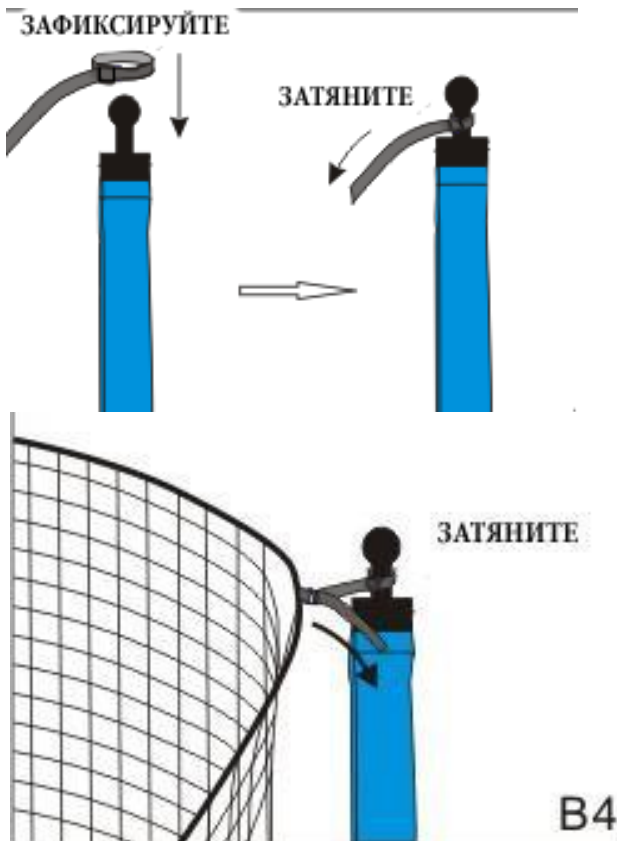


Шаг 2: Фиксация сети

ВНИМАНИЕ! Во избежание удушья и запутывания держите все шнуры в недоступном для детей месте.

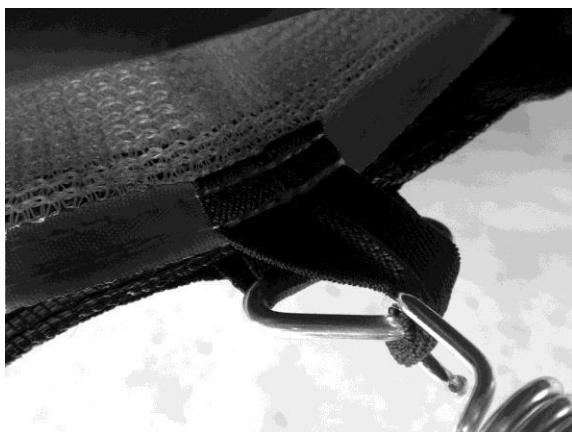


- 1: Возьмите фиксирующий ремень, проденьте один конец в петлю.
- 2: Соедините фиксирующие ремни (на стойках) с ремнями на сетки, как на рисунке С.
- 3: Повторите шаги 1 и 2 для закрепления всех ремней.
- 4: Наденьте ремень на колпачок стойки и затяните.



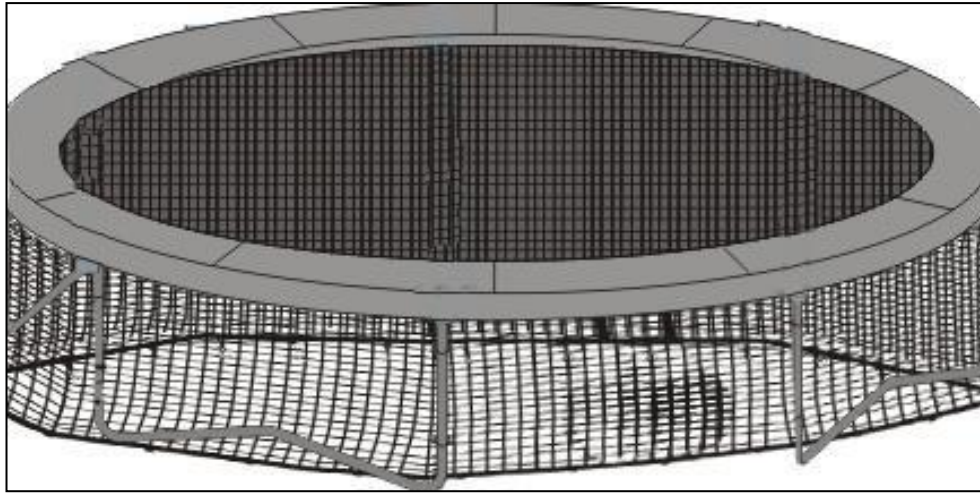
Не затягивайте ремни сразу, до тех пор, пока не будут установлены все ремни. А затем затяните их, чтобы отрегулировать длину.

Проденьте эластичные петли, которые пришиты к нижней части защитной сети в V-образные кольца прыжкового полотна, затем закрепите петли за крючки пружин, как показано на рисунке ниже.



Шаг 3 - Установка нижней защитной сети

Установите нижнюю защитную сеть на основной каркас, при помощи специальных липучек, закрепленных на самой сети.

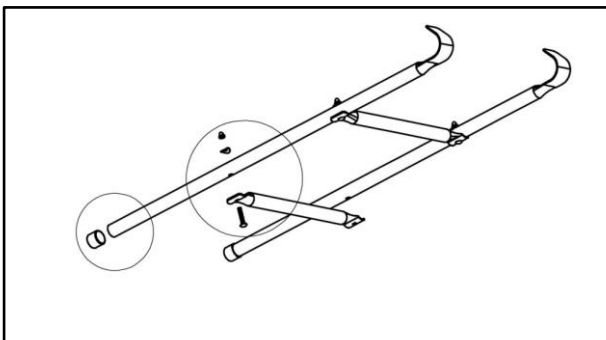


Сборка лестницы

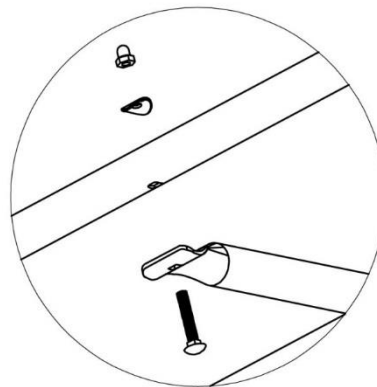
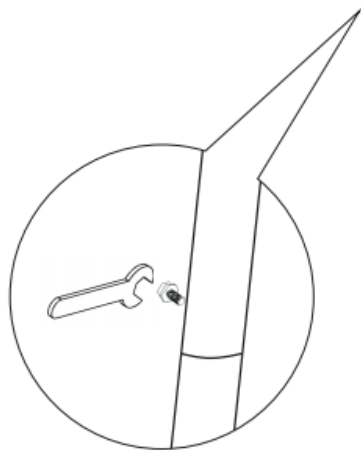
Список деталей

№	Описание	183	244	305	366
1	Труба опорная	-	2	2	2
2	Ступень	-	2	2	3
3	Винт	-	4	4	6

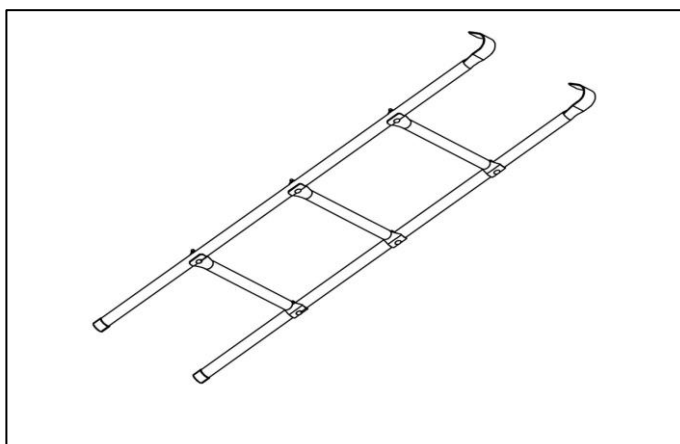
Шаг 1



Установите все винты, используя инструмент, как показано на рисунке



Шаг 2



Установите лестницу

ВАЖНОЕ ЗАМЕЧАНИЕ

В конце сборки проверьте все соединения, что они надежно закреплены и дважды проверьте, надежность закрепления крепежа и зажимов. Все соединения должны быть закреплены настолько, чтобы защитная сеть всегда оставалась жестко натянутой. Иначе защитная сеть не сможет выполнять своих защитных функций.